



2-cestné ventily
VVI46.15 až VVI46.25



3-cestné ventily
VXI46.15 až VXI46.25



2-cestné ventily
VVS46.15 až VVS46.25



3-cestné ventily
VXS46.15 až VXS46.25



2-cestné a 3-cestné zónové ventily PN 16






VVI46...
VXI46...
VVS46...
VXS46...

- Mosazné tělo ventilu lisované za tepla (EN1982); VXI46.25T: bronz CC491K (Rg5)
- DN 15, DN 20 a DN 25
- $k_{vs} = 2 \dots 5 \text{ m}^3/\text{h}$
- Vnitřní závitové připojení Rp... podle ISO 7-1 (V...I46...) nebo pájené připojení (V...S46...)
- Ruční ovládání
- Ovládání elektrickými pohony typu SFA... nebo termickými pohony typu STA... a STS61...

Použití

- Aplikace ve větracích a klimatizačních systémech pro regulaci koncových zařízení na straně vody v uzavřených okruzích, např. pro indukční a fan-coilové jednotky, malé ohřívače a malé chladiče
 - 2-trubkové systémy s 1 výměníkem tepla pro vytápění a chlazení
 - 4-trubkové systémy s 2 oddělenými výměníky tepla vytápění a chlazení
- Ve vytápěcích zařízeních pro regulaci topných zón v uzavřených okruzích, např. pro:
 - samostatná vytápěcí zařízení
 - byty
 - jednotlivé místnosti

Přehled typů

VVI46... VVS46... 	VXI46... VXS46... 	DN	Připojení	k_{vs}  A → AB [m ³ /h]	$k_{vs}^{1)}$  AB → A [m ³ /h]	$k_{vs}^{1)}$  AB → B [m ³ /h]
VVI46.15	VXI46.15	15	Vnitřní závit Rp	2,0	1,4	
VVI46.20	VXI46.20	20		3,5	2,45	
VVI46.25	VXI46.25	25		5,0	3,5	
	VXI46.25T			5,0	5,0	
VVS46.15	VXS46.15	15	Pájené připojení	2,0	1,4	
VVS46.20	VXS46.20	20		3,5	2,45	
VVS46.25	VXS46.25	25		5,0	3,5	

¹⁾ Hodnoty k_{vs} v obtoku B u 3-cestných ventilů představují pouze 70 % hodnoty k_{vs} v přímém směru AB ↔ A (výjimka: VXI46.25T). Takto je kompenzována tlaková ztráta výměníku tepla nebo radiátoru pro udržení konstantní hodnoty průtoku \dot{V}_{100}

k_{vs} = Jmenov. průtok vody (5...30 °C) plně otevřeným ventilem (H_{100}) při tlakové ztrátě 100 kPa (1 bar)

Objednávání

Při objednávání uveďte množství, název výrobku a typové označení.

Příklad 1 trojcestný zónový ventil, typ VXI46.15

Pohony typu SFA..., STA... a STS61... se musí objednat jako samostatné položky.

Dodávka

Ventily a pohony jsou dodávány v samostatném balení.

Kombinace přístrojů

Ventily	Motorické pohony SFA...		Termické pohony STA..., STS61...	
	Δp_{max} [kPa]	Δp_s [kPa]	Δp_{max} [kPa]	Δp_s [kPa]
VVI46.15...25	300	300	200	200
VVS46.15...25				
VXI46.15...25				
VXS46.15...25				
VXI46.25T	200			

Δp_{max} = Maximální dovolená tlaková diference na regulační části ventilu s pohonem pro celý rozsah zdvihu (maximální doporučená provozní tlaková diference)

Pro bezhlučný provoz by neměla být překročena hodnota 100 kPa.

Δp_s = Maximální dovolená tlaková diference, při které ventil s pohonem ještě bezpečně zavírá proti tlaku (zavírací tlak).

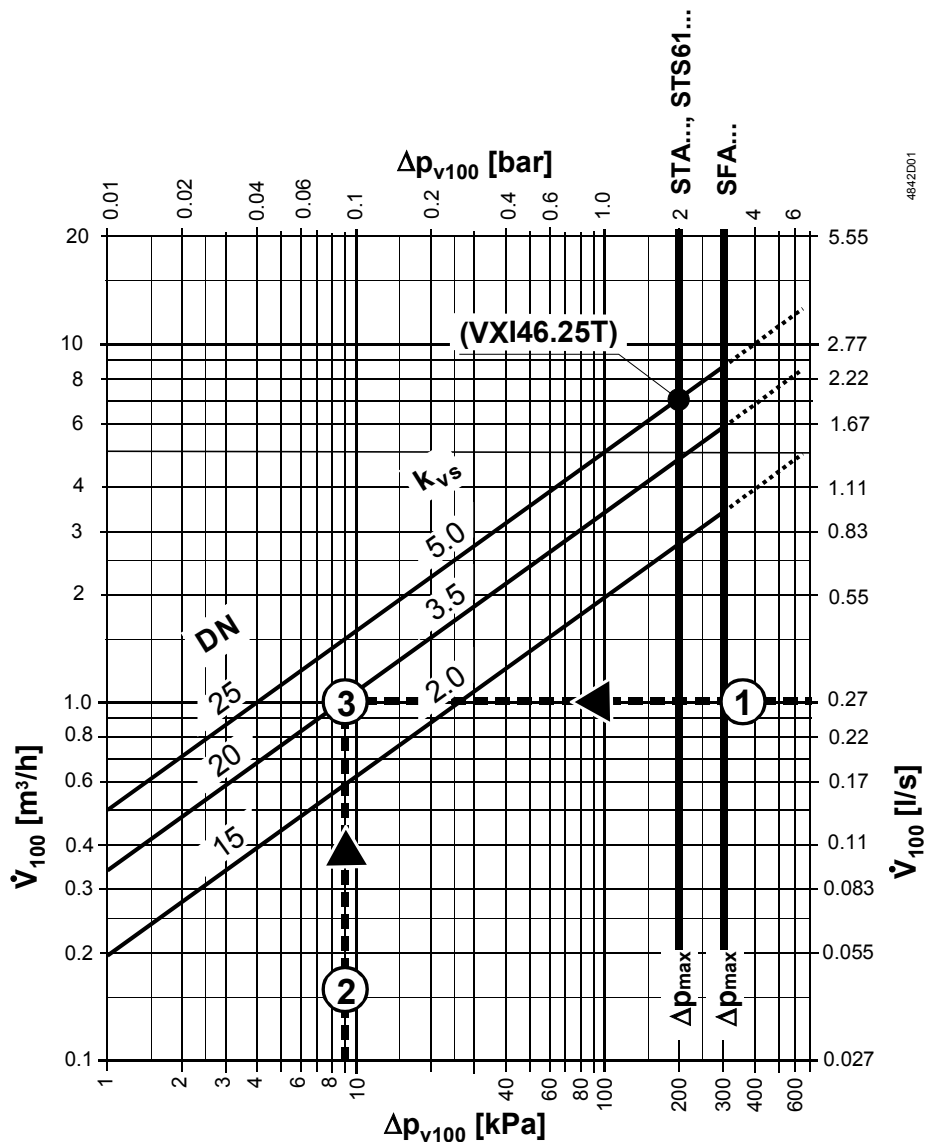
Přehled pohonů

Pohon	Napájecí napětí	Řídicí signál	Doba přeběhu	Ovládací síla	Katalog. list
Elektromotorický					
SFA21/18	AC 230 V	2- polohový	10 s	200 N	N4863
SFA71/18	AC 24 V				
Termický					
STA21...	AC 230 V	2- polohový, PDM ¹⁾	180 s	105 N	N4877
STA71...	AC / DC 24 V				
STA72E...					N4875
STS61...	AC 24 V	DC 0...10 V	< 75 s ²⁾	125 N	N4880

¹⁾ PDM = pulzní šířková modulace

²⁾ detaily viz katalogový list N4880

Návrh



Příklad:

- 1 $\dot{V}_{100} = 0,27 \text{ l/s}$
- 2 $\Delta p_{v100} = 9 \text{ kPa}$
- 3 Žádaná hodnota $K_{vs} = 3,5 \text{ m}^3/\text{h}$

Δp_{v100} = Tlaková diference na regulační části plně otevřeného ventilu A → AB (2-cestné ventily), AB → A (3-cestné rozdělovací ventily) při průtoku \dot{V}_{100}

\dot{V}_{100} = Průtok plně otevřeným ventilem (H_{100})

Δp_{max} = Maximální dovolená tlaková diference na regulační části ventilu s pohonem pro celý rozsah zdvihu

100 kPa = 1 bar \approx 10 mVS

1 m³/h = 0,278 l/s vody při 20 °C

Konstrukce

- Diskový škrticí prvek
- Přímý ventil má sedlo zapuštěno do těla ventilu
- Trojcestný ventil má sedlo obrobena v přímém směru a v obtoku
- Nádržka pro plynulé promazávání těsnicích kroužků
- Zpětná pružina

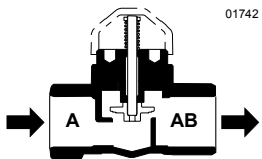



Projektování



Viz také kapitoly «Montáž» a «Uvedení do provozu».

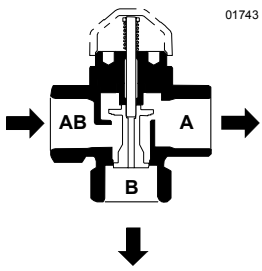
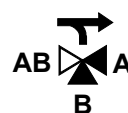
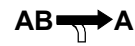
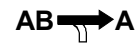


Obtok B nesmí být uzavřen.

Doporučení: Před ventil by měl být umístěn filtr, který zvyšuje jeho spolehlivou činnost.

Konstrukce ventilu	Typové označení	Průtok ventilem v režimu regulace		Vřeteno ventilu	
		Vstup A	Výstup AB	Zasunuto	Vysunuto
2-cestné ventily 	VV...46... 	proměnlivý	proměnlivý	 ventil zavřen	 ventil otevřen

Upozornění!

Směr průtoku se **MUSÍ** shodovat s ukazatelem směru proudění A → AB vyznačeným na těle ventilu.

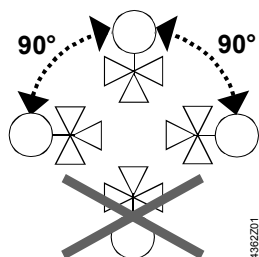
Konstrukce ventilu	Typové označení	Průtok ventilem v režimu regulace			Vřeteno ventilu	
		Vstup AB	Výstup A	Výstup B	Zasunuto	Vysunuto
3-cestné rozdělovací ventily 	VX...46... 	Vstup: konstantní	Výstup: proměnlivý	Výstup: proměnlivý	 ventil zavřen	 ventil otevřen
					 ventil otevřen	 ventil zavřen

Upozornění!

Směr průtoku se **MUSÍ** shodovat s vyznačenými ukazateli směru proudění AB → A a AB → B (rozdělovací ventily).

Montáž

Montážní polohy



4382201

Určený směr proudění musí být ve všech případech zachován (viz také kapitola «Projektování»).

Návod k montáži 74 319 0300 0 je přiložen k balení ventilu.

Ventil a pohon lze snadno smontovat přímo na místě. Není potřeba žádné speciální nářadí ani kalibrace.

Upozornění

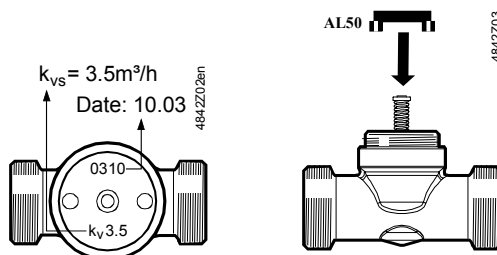
Ventily s pájeným připojením V...S46...:

Při připojování ventilu k potrubí pájením nesmí teplota v blízkosti O-kroužku překročit 150°C.

K zajištění tohoto požadavku by tělo ventilu mělo být odpovídajícím způsobem ochlazováno mokrou tkaninou.

Opěrný kroužek AL50

Opěrný kroužek AL50 musí být nasazen na ventil před připojením pohonu SFA...



Uvedení do provozu

Ruční ovládání

V přímém směru A → AB, respekt. AB → A je ventil otevírán zpětnou pružinou ventilu. Přímý směr může být zavřen ručním ovládacím knoflíkem.

U trojcestných ventilů může být takto obtok B otevřen na 70 % (výjimka: VXI46.25T).

Údržba

Upozornění

Ventily V...I46... a V...S46... nevyžadují provádění údržby.

Před provedením servisní činnosti na ventilu / pohonu:

- Vypněte čerpadlo a odpojte napájecí napětí
- Uzavřete hlavní uzavírací ventily
- Odtlakujte systém a nechte ho vychladnout

Pokud je to nutné, odpojte kabely elektrického připojení ze svorkovnice.

Opětovné uvedení ventilu do provozu proveďte až po řádném namontování pohonu nebo ručního ovládacího knoflíku na ventil.

Ucpávka vřetene

Ucpávku vřetene nelze vyměnit. V případě vzniku netěsnosti je nutné vyměnit celý ventil. V tom případě kontaktujte místní zastoupení Siemens.

Likvidace



Ventil musí být před likvidací rozmontován a roztržěn podle jednotlivých součástí. Místní předpisy mohou vyžadovat speciální zacházení s určitými komponenty nebo musí být brán zřetel na ekologii..

Místní předpisy musí být dodržovány.

Záruka

Uvedené technické údaje jsou platné pouze při použití ventilů s pohony Siemens uvedenými v tomto katalogovém listě v kapitole «Kombinace přístrojů».
Záruka se nevztahuje na škody vzniklé při použití ventilů s pohony jiných výrobců.

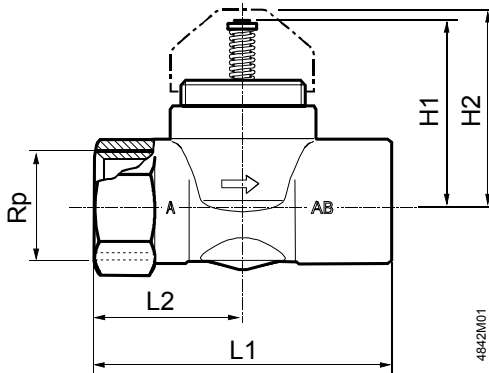
Technické údaje

Provozní údaje	Tlaková třída PN	PN 16 podle EN 1333
	Přípustný provozní tlak	1600 kPa (16 bar)
	Charakteristika ventilu	Ventil je určen pro pouze pro ON / OFF, ale může být také ovládán termickými pohony s řídicím signálem DC 0...10 V
	Netěsnost	podle DIN EN 1349
	2-cestný ventil: směr A → AB	0...0,05 % z hodnoty k_{vs}
	3-cestný ventil směr AB → A	0...0,05 % z hodnoty k_{vs}
	obtok AB → B	max. 2...5 % z hodnoty k_{vs}
	obtok AB → B VXI46.25T	0...0,05 % z hodnoty k_{vs}
	Přípustná média	studená voda, teplá voda a voda s přísadami proti zamrznutí doporučení: kvalita vody podle VDI 2035, ČSN 07 7401
	Teplota média	+1...110 °C, krátkodobě 120 °C
Jmenovitý zdvih	2,5 mm	
Standardy	Směrnice pro tlaková zařízení	PED 97/23/EC
	Tlaková příslušenství	podle článku 1, část 2.1.4
	Kapalná skupina 2	bez značení CE podle článku 3, část 3
Použité materiály	Tělo ventilu VXI46.25T	mosaz lisovaná za tepla (EN1982) bronz CC491K (Rg5)
	Vřeteno	nerezová ocel
	Kuželka, sedlo, ucpávka	mosaz
	Těsnicí ucpávka	EPDM-O-kroužky (max. 150 °C)
Rozměry / Hmotnost	Rozměry	viz kapitola «Rozměry»
	Závitové připojení	Rp podle ISO7-1 (vnitřní závit)
	Připojení pohonu	M30 x 1,5
	Hmotnost	viz kapitola «Rozměry»

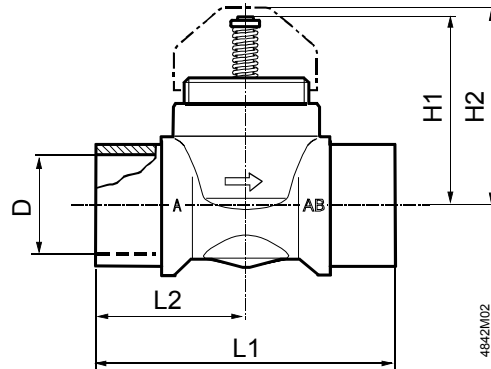
Rozměry

2-cestné ventily

VVI46...

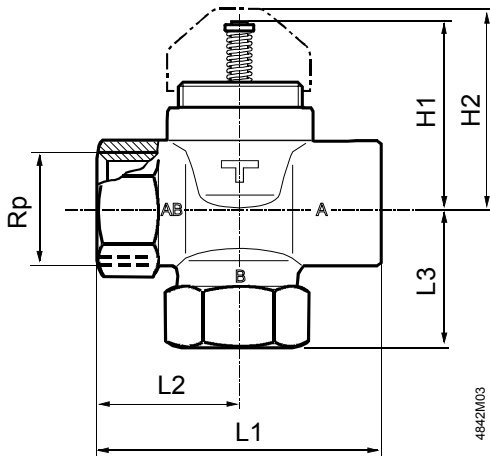


VVS46...

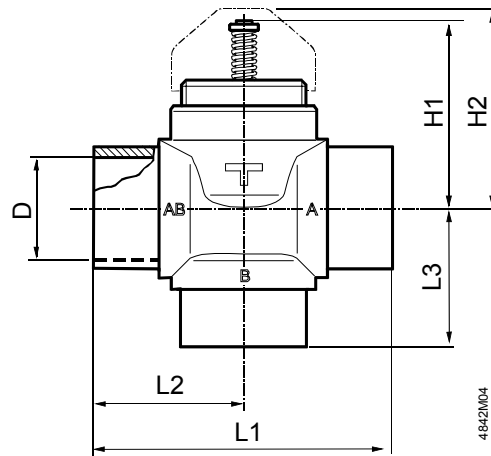


3-cestné ventily

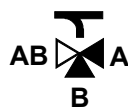
VXI46...



VXS46...



Typ	DN	Rp ["]	D ¹⁾		H1 [mm]	H2 [mm]	L1 [mm]	L2 [mm]	kg [kg]
			[mm]	["]					
VVI46.15	15	Rp½			45,2	48	60	30	0,28
VVI46.20	20	Rp¾			45,2	48	65	32,5	0,31
VVI46.25	25	Rp1			45,2	48	84	42	0,52
VVS46.15	15		16,0	5/8	45,2	48	66	33	0,27
VVS46.20	20		22,37	7/8	45,2	48	70	35	0,32
VVS46.25	25		28,75	1 1/8	45,2	48	89	44,5	0,48



Typ	DN	Rp ["]	D ¹⁾		H1 [mm]	H2 [mm]	L1 [mm]	L2 [mm]	L3 [mm]	kg [kg]
			[mm]	["]						
VXI46.15	15	Rp½			45,2	48	60	30	30	0,34
VXI46.20	20	Rp¾			45,2	48	65	32,5	32,5	0,38
VXI46.25	25	Rp1			45,2	48	84	42	40	0,63
VXI46.25T										
VXS46.15	15		16,0	5/8	45,2	48	33	66	33	0,32
VXS46.20	20		22,37	7/8	45,2	48	35	70	35	0,39
VXS46.25	25		28,75	1 1/8	45,2	48	44,5	89	42,5	0,56

¹⁾ Pro bezešvé, kulaté měděné potrubí podle DIN EN 1057

