



Škrticí klapky PN 6, PN 10, PN 16

VKF46...
VKF46...TS

- Šedá litina EN-GJL-250 (do DN 300)
tvárná litina EN-GJS-400-15 (od DN 350)
- DN 40...600
- k_{vs} 50...29300 m³/h
- Montáž mezi příruby v tlakových třídách PN 6, PN 10, PN 16 podle ISO 7005
- Těsně uzavírající podle EN 12266-1, netěsnost A
- Klapky nevyžadují údržbu
- Lze vybavit zařízením ASK46... pro ruční ovládání (do DN 400)
- Lze použít s elektrickými pohony SQL35.00, SQL85.00 nebo SQL36E...

Použití

Regulační nebo uzavírací klapka s ručním ovládáním nebo s elektrickým pohonem pro systémy vytápění, větrání a klimatizace, při stavbě lodí, v technologiích tepláren

- V otevřených a uzavřených okruzích
- Pro 2-polohové řízení (otevřeno/zavřeno)
- Pro 3-polohové řízení
- Pro kotlové okruhy a chladiče
- Pro otevření nebo uzavření průtoku do výměníku tepla nebo zón

Přehled typů

Typ VKF46...	VKF46...TS ¹⁾	DN	k _{vs} [m ³ /h]	Příruba pohonu EN ISO 5211	Rychlost proudění ²⁾	
					Voda [m/s]	Plyn [m/s]
VKF46.40		40	50	F04	4,5	60
VKF46.50		50	85			
VKF46.65		65	215			
VKF46.80		80	420	F05		
VKF46.100		100	800			
VKF46.125		125	1010	F07		
VKF46.150		150	2100			
VKF46.200		200	4000	F10		
VKF46.250		250	6400			
VKF46.300		300	8500			
VKF46.350	VKF46.350TS	350	11500	F10 ³⁾		
VKF46.400	VKF46.400TS	400	14500	□ 32 mm		
VKF46.450	VKF46.450TS	450	20500			
VKF46.500	VKF46.500TS	500	21000			
VKF46.600	VKF46.600TS	600	29300			

¹⁾ TS = celistvá hřídel

²⁾ doporučená maximální rychlost průtoku při plně otevřené škrtkové klapce

³⁾ □ 32 mm pro VKF46.350TS, VKF46.400TS



k_{vs} Jmenovitý průtok vody (5...30 °C) plně otevřenou škrtkovou klapkou při tlakové ztrátě 100 kPa (1 bar)

Příslušenství

Ruční ovládání

ASK46.1	ASK46.2	ASK46.3	ASK46.4
			
<ul style="list-style-type: none"> • Uzamykatelná páka se zarážkami v koncových polohách 0 a 90° a s přesným nastavováním po 6° • Zábřana proti kondenzaci • Jednoduchá instalace <p>Návod k montáži 4 319 0196 0 je přiložen.</p>			<ul style="list-style-type: none"> • Ručně ovládaný šnekový převod umožňuje plynulé přestavování mezi 0 a 90° • Samosvorné nastavení • Indikace polohy • Zábřana proti kondenzaci • Jednoduchá instalace <p>Návod k montáži 4 319 0197 0 je přiložen.</p>

Montážní sada

ASK35.1	ASK35.2
	
Pro montáž pohonů SQL35.00, SQL85.00 na klapky VKF46..., DN 40...125	

Objednávání

Škrtková klapka, pohon, příp. ruční ovládání nebo montážní sada musí být objednány jako samostatné položky.

Při objednávání uveďte počet kusů, název výrobku a typové označení.

Příklad:
1 ks Škrtková klapka VKF46.50
1 ks Ruční ovládání ASK46.1

Dodávka

Škrtková klapka, pohon, ruční ovládání a montážní sada jsou baleny samostatně.

Kombinace přístrojů

	Ruční ovládání ASK46...	Montážní sada ASK35...	Elektromotorické pohony					
			SQL35.00 SQL85.00	SQL36E50F04 ¹⁾	SQL36E50F05 ¹⁾	SQL36E65	SQL36E110	SQL36E160
Škrticí klapka	Δp_s [kPa]							
VKF46.40	ASK46.1	ASK35.1	1600	1600				
VKF46.50								
VKF46.65								
VKF46.80	ASK46.2	ASK35.2	1000			1600		
VKF46.100								
VKF46.125	ASK46.3					1000		
VKF46.150								
VKF46.200								
VKF46.250	ASK46.4						1000	
VKF46.300								
VKF46.350								
VKF46.400								
VKF46.450	na vyžádání							300
VKF46.500								
VKF46.600								
VKF46.350TS	na vyžádání							1000
VKF46.400TS								
VKF46.450TS								
VKF46.500TS								
VKF46.600TS								

¹⁾ Pohony SQL36E50... mohou být montovány přímo na škrticí klapky VKF46...

Δp_s Maximální dovolená tlaková diference, při které klapka s pohonem bezpečně zavírá proti tlaku (zavírací tlak)

Přehled pohonů

Typ	Typ pohonu	Napájecí napětí	Řídící signál	Havarijní funkce	Doba přestavení pro 90° při 50 Hz		Kroutcí moment	Katalogový list
					bez SEZ31.1	s SEZ31.1		
SQL35.00	Elektro-motorické	AC 230 V	3-bodový	Ne	125 s		20 Nm	N4505
SQL85.00		AC 24 V						
SQL36E50F04		AC 230 V			25 s		40 Nm	
SQL36E50F05								
SQL36E65					6 s	30...180 s	100 Nm	
SQL36E110					12 s	60...360 s	400 Nm	
SQL36E160					24 s	120...720 s	1200 Nm	

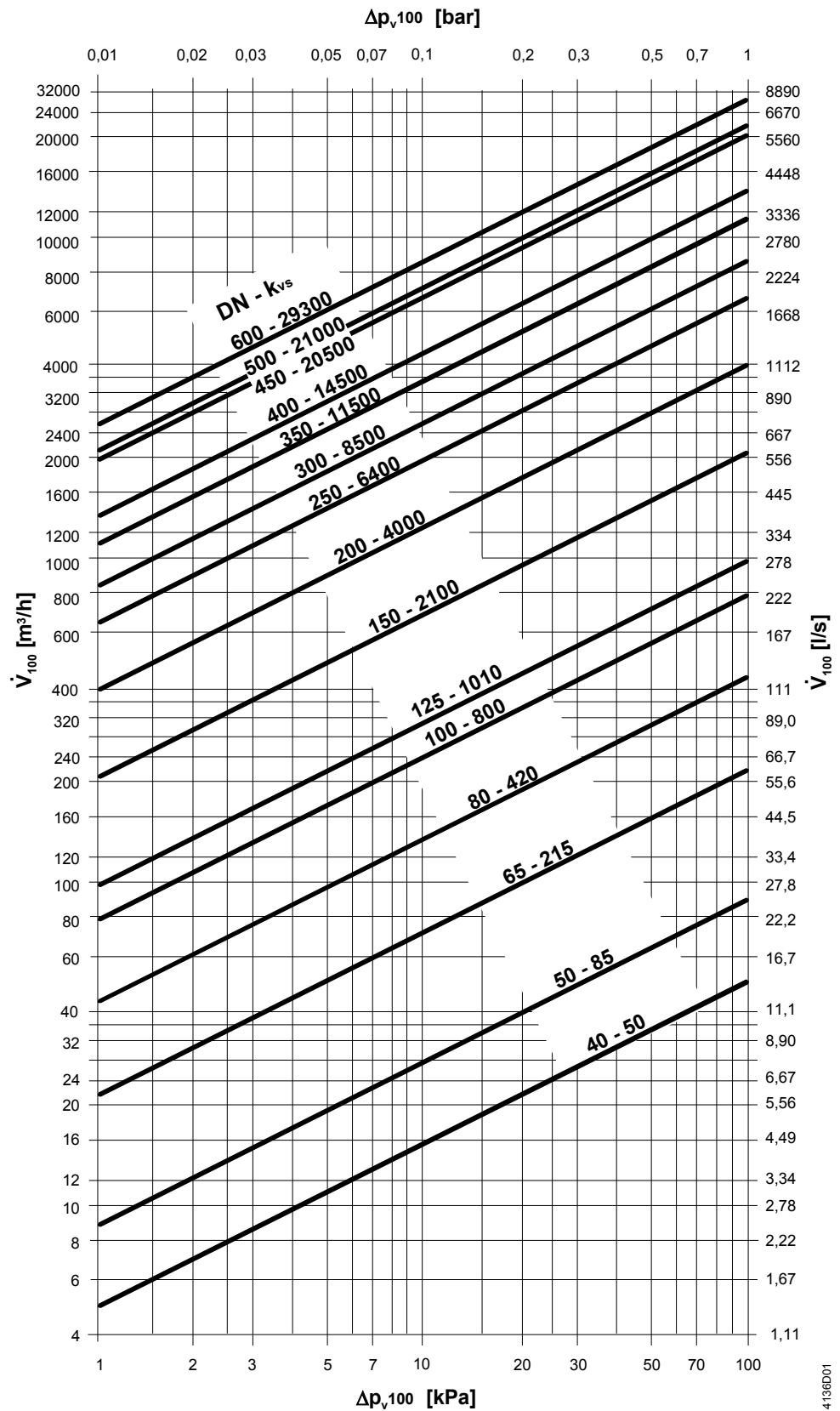
Konstrukce

Škrticí klapka

Kruhové tělo klapky je ze šedé nebo tvárné litiny, výstelka z pryže EPDM a několik ložisek hřídele.

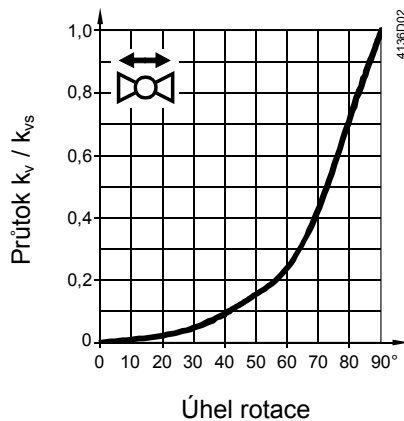
Výstelka je také použita jako těsnění příruby. Tak je zamezeno kontaktu média s pouzdem klapky.

Klapka je vybavena otáčecím diskem (úhel rotace 360°). Poloha disku klapky je indikována drážkou na vrchní straně hřídele.



- $\Delta p_{v,100}$ = Tlaková diference na plně otevřené škrťací klapce při průtoku \dot{V}_{100}
- \dot{V}_{100} = Průtok plně otevřenou škrťací klapkou
- 100 kPa = 1 bar \approx 10 mWC
- 1 m³ / h = 0,278 l/s vody při 20 °C

Základní průtočná charakteristika



Projektování

Montáž škrticí klapky do potrubí je možná jen s jednou přírubou:

DN 40...250: max. $\Delta p_s = 300$ kPa

DN 300...600: max. $\Delta p_s = 200$ kPa

Médium může škrticími klapkami VKF46... proudit oběma směry.

Upozornění

Před zapnutím čerpadla (čerpadel) musí být klapka plně otevřena (ručně nebo řídicím signálem na svorce Y1). Tím se zabrání působení tlakových rázů na klapku.

Montáž

Návod k montáži 4 319 0198 0 je přiložen k balení klapky.

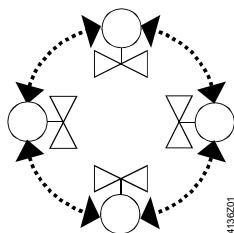


Škrticí klapky VKF46... mohou být montovány v aplikacích v PN 6, PN 10, PN 16. Škrticí klapky VKF46.450...600 mohou být použity pouze v aplikacích v PN 16!

Nepoužívejte dodatečná přírubová těsnění.

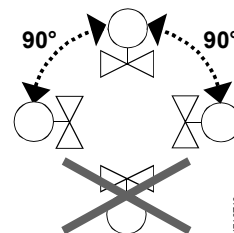
Montážní polohy

VKF 46... + SQL36E...



Jakákoliv

VKF46... + SQL35..., SQL85...



Svislá až horizontální

Údržba

Upozornění

Škrticí klapky VKF46... nevyžadují žádnou údržbu.

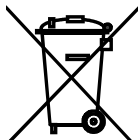
Před provedením servisní činnosti na klapce, pohonu nebo montážní sadě:

- Vypněte čerpadlo a odpojte napájecí napětí
- Uzavřete hlavní uzavírací ventily v potrubí
- Odtlakujte potrubní systém a nechte ho vychladnout

Pokud je to nutné, odpojte kabely elektrického připojení ze svorkovnice.

Opětovné uvedení klapky do provozu proveďte až po řádném namontování pohonu nebo ručního ovládání na klapku.

Likvidace



Ventil musí být před likvidací rozmontován a roztříděn podle jednotlivých součástí. Místní předpisy mohou vyžadovat speciální zacházení s určitými komponenty nebo musí být brán zřetel na ekologii.

Místní předpisy musí být dodržovány.

Záruka

Uvedené technické údaje jsou platné pouze při použití škrťicích klapek s pohony Siemens uvedenými v tomto katalogovém listě v kapitole «Kombinace přístrojů». Záruka se nevztahuje na škody vzniklé při použití klapek s pohony jiných výrobců.

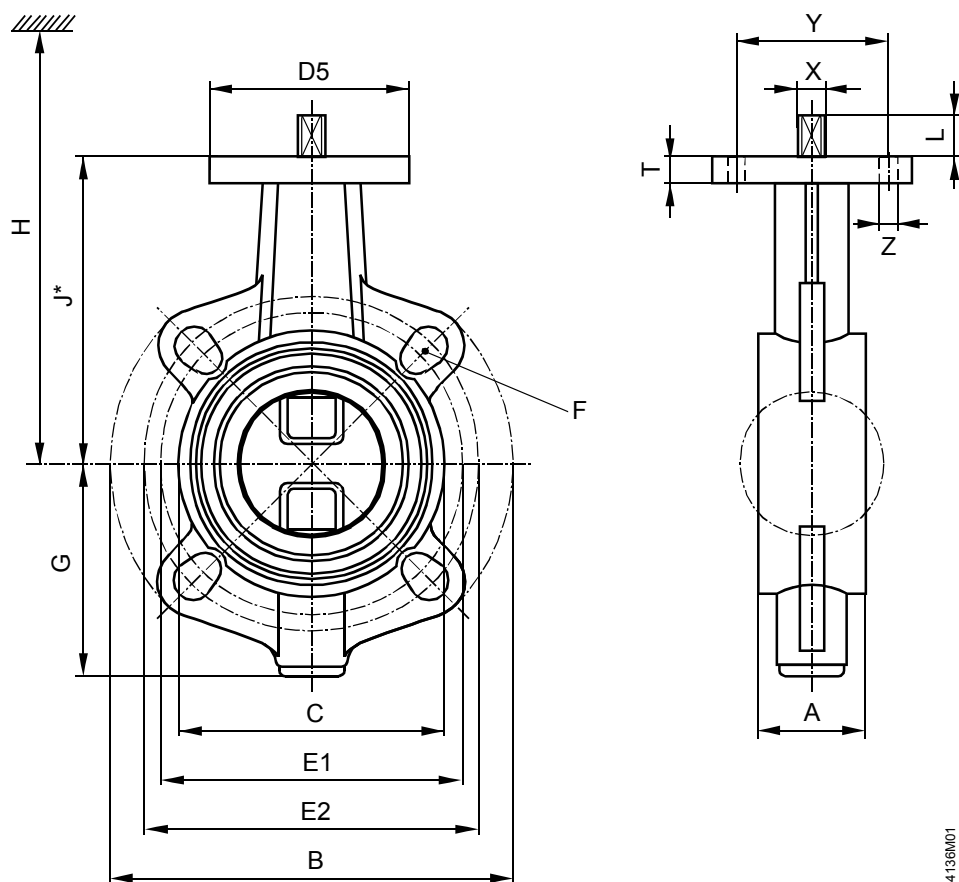
Technické údaje

Provozní údaje	tlaková třída PN	PN 16 podle EN1333
	přípustný provozní tlak	1600 kPa (16 bar)
	průtoková charakteristika	podle diagramu na straně 5
	netěsnost	A podle EN 12266-1 (těsně uzavírající)
	přípustná média	chladičí voda, pitná voda, teplá voda, studená voda, solanka, demineralizovaná voda (změkčená), voda s nemrznoucí příměsí, vzduch doporučení: kvalita vody podle VDI2035, ČSN 07 7401
	teplota média	-10...120 °C
	přírubové připojení pro potrubí ¹⁾	PN 6, PN 10, PN 16 podle ISO7005
	celková délka	DIN EN 558, série 20
	příruba pro pohon nebo ruční ovládání	EN ISO 5211
	úhel rotace	90°
	Materiály	Pouzdro do DN 300
od DN 350		tvárná litina EN-GJS-400-15
Hřídel		nerozová ocel 1.4101
Disk do DN 300		nerozová ocel 1.4408
od DN 350	poniklovaná ocel St 52.3	
Ruční ovládání ASK46.1...	litý hliník	
Výstelka	EPDM	
Rozměry	viz kapitola «Rozměry»	
Hmotnost	viz kapitola «Rozměry»	

¹⁾ VKF46.450...600 nejsou vhodné pro aplikace v PN 6 a PN 10

Rozměry

Rozměry v mm



4136M01

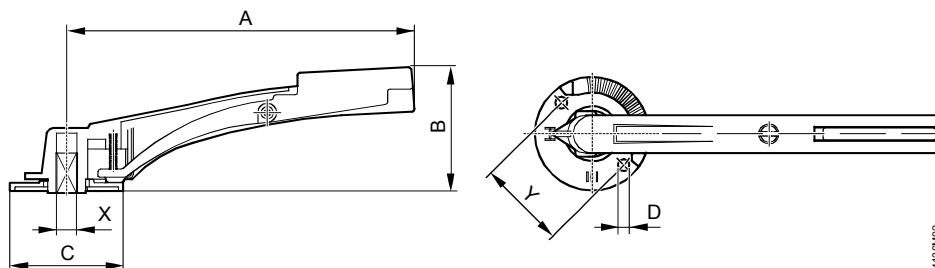
Typ	DN	A	B	C	G	J*	T	D5	L	PN 6		PN 10		PN 16		X	EN 5211	Y	Z	kg
										øE1	F	øE2	F	øE2	F					
VKF46.40	40	33	140	82	66	113	10	54	11,5	100	M12 (4x)	110	M16 (4x)	110	M16 (4x)	11	F04	42	6	1,8
VKF46.50	50	43	157	95	85	126	10	54	11,5	110	M12 (4x)	125	M16 (4x)	125	M16 (4x)					2,2
VKF46.65	65	46	177	115	93,5	134,5	10	54	11,5	130	M12 (4x)	145	M16 (4x)	145	M16 (4x)					2,9
VKF46.80	80	46	192	138	104,5	157	10	65	15,5	150	M16 (4x)	160	M16 (8x)	160	M16 (8x)	14	F05	50	7	4,0
VKF46.100	100	52	221	158	115,5	167,5	10	65	15,5	170	M16 (4x)	180	M16 (8x)	180	M16 (8x)					5,2
VKF46.125	125	56	256	188	128	180	10	65	15,5	200	M16 (8x)	210	M16 (8x)	210	M16 (8x)	17	F07	70	9	6,9
VKF46.150	150	56	281	212	152	203	12	90	18,5	225	M16 (8x)	240	M20 (8x)	240	M20 (8x)					9,5
VKF46.200	200	60	320	268	177,5	228,5	12	90	18,5	280	M16 (8x)	295	M20 (8x)	295	M20(12x)	22	F10	102	11	13,2
VKF46.250	250	68	403	320	213	266	15	125	23,5	335	M16(12x)	350	M20(12x)	355	M24(12x)					22,5
VKF46.300	300	78	478	370	238	290,5	15	125	23,5	395	M20(12x)	400	M20(12x)	410	M24(12x)	32	F10	102	11	31,5
VKF46.350	350	78	522	408	269	332	20	125	28,5	445	M20(12x)	460	M20(16x)	470	M24(16x)					39,4
VKF46.400	400	102	596	470	313	363	20	125	28,5	495	M20(16x)	515	M24(16x)	525	M27(16x)					58,7
VKF46.450	450	114	630	530	335	397	25	210	≤140					585	M27(20x)	32		165	22	91
VKF46.500	500	127	710	574	371	437	23	210	≤140					650	M30(20x)					107
VKF46.600	600	154	830	675	435	498	24	210	≤140					770	M33(20x)					171
VKF46.350TS	350	78	522	408	273	332	20	125	28,5	445	M20(12x)	460	M20(16x)	470	M24(16x)	32		102	11	45
VKF46.400TS	400	102	596	470	317	363	20	125	28,5	495	M20(16x)	515	M24(16x)	525	M27(16x)					64,5
VKF46.450TS	450	114	630	530	346	397	25	210	≤140					585	M27(20x)	32		165	22	95,5
VKF46.500TS	500	127	710	574	382	437	23	210	≤140					650	M30(20x)					113,5
VKF46.600TS	600	154	830	675	445	498	24	210	≤140					770	M33(20x)					198

- A Odpovídá celkové délce podle EN558, série 20 (kromě DN 350)
 * Vzdálenost montážního místa pro připojení pohonu od středu potrubí

H, celková výška klapky a pohonu

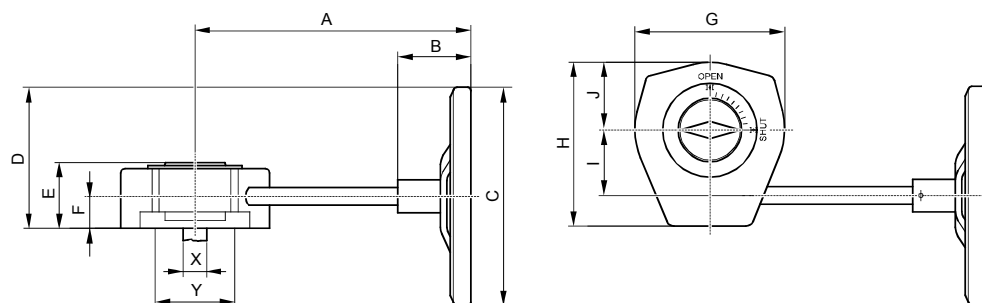
- = Montážní výška klapky (J*) od osy potrubí
 + Montážní výška pohonu
 - SQL35.00 / SQL85.00 včetně montážní sady ASK35... = 168 mm (DN 40...125)
 - SQL36E50... = 210 mm (DN40...125)
 - SQL36E65 = 235 mm (DN150...200)
 - SQL36E110 = 257 mm (DN250...400)
 - SQL36E160 = 282 mm (DN350...600)
 + Minimální volný prostor (> 200 mm) od zdi nebo stropu pro montáž, připojení, ovládání, servis atd.

ASK46.1
 ASK46.2
 ASK46.3



Type	DN	A	B	C	D ∅	X □	Y	kg [kg]
ASK46.1	40...65	155	68,5	67,5	5,5	11	42	0,11
ASK46.2	80...125	195	79,5	72,5	6,5	14	50	0,16
ASK46.3	150...200	276	98	90	9,0	17	70	0,50

ASK46.4



Type	DN	A	B	C ∅	D	E	F	G	H	I	J	X □	Y	kg [kg]
ASK46.4	250...400	252	67	200	129	60	29	137	150	60	62	22	100	3,38