

Ovladač do místnosti s rozhraním PPS2

QAX34.1

pro použití – s přístroji DESIGO RX
– s přístroji s rozhraním PPS2



- Snímání teploty v místnosti
- Kolébkové tlačítko pro změnu požadované hodnoty teploty v místnosti
- Kolébkové tlačítko pro volbu provozního módu (☰ / Auto) a pro ruční řízení ventilátoru v systémech s fancoily (až tři stupně)
- LCD displej s indikací teploty v místnosti a provozního stavu
- Rozhraní PPS2 k regulátoru
- Servisní konektor pro připojení pultíku nebo PC

Použití

Ovladač se používá v místnostech s individuální regulací pro snímání teploty a změnu módu regulátoru. Funkce LCD displeje je dána aplikací, která je nahrána v regulátoru. Pro některé aplikace s fancoily je vhodné manuální řízení stupňů ventilátoru..

Vestavěná zásuvka pro oživovací a servisní přístroje umožňuje přístup k regulátoru přes rozhraní PPS2 nebo k celé sběrnici přes LON-Bus.

Objednávání

V objednávce uvádějte počet, název a typové označení.

Příklad:

30 ovladačů QAX34.1

Kombinace přístrojů

Ovladač je použitelný pro všechny regulátory, které komunikují rozhraním PPS2 (např. DESIGO RX).

Provedení

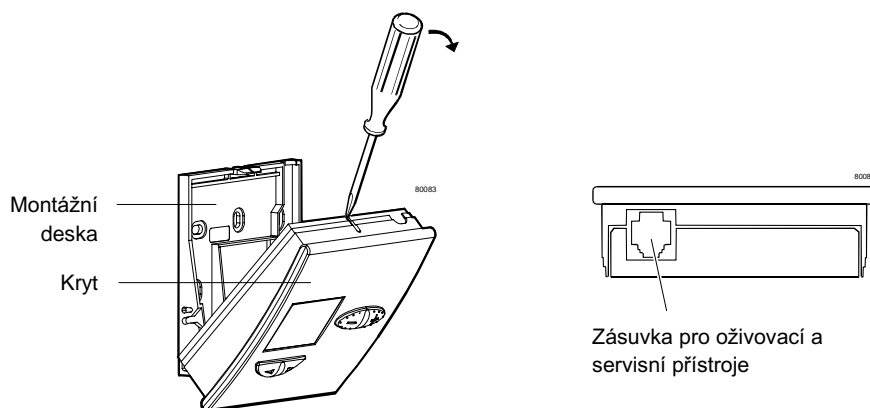
Přístroj je navržen pro montáž na stěnu nebo do krabice pod omítku. Kabel je možné přivést zezadu, zeshora nebo zesponu po vylomení otvorů v krabici.

Přístroj se skládá z pouzdra a plošného spoje. Obě části jsou spojeny naklapnutím a lze je snadno oddělit.

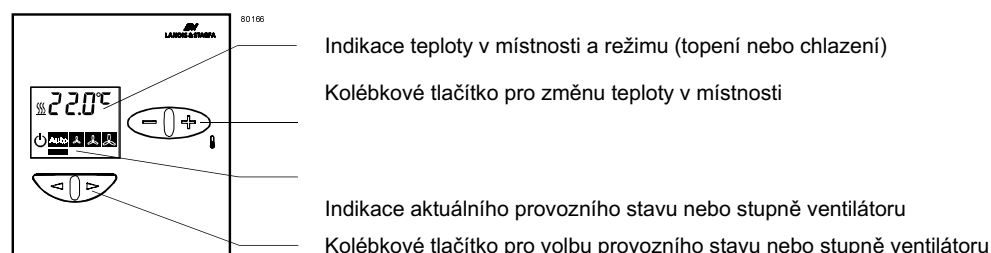
Na montážní desce jsou šroubové svorky s pérovými kontakty.

Přístroj obsahuje plošný spoj se součástkami, čidlo teploty, kolébková tlačítka pro nastavení požadované hodnoty a přepínání provozního módu a stupňů ventilátoru, LCD displej, zásuvku s nožovými kontakty a servisní zásuvku pro servisní přístroje.

Montážní deska i kryt jsou z plastické hmoty.



Ovládací a indikační prvky



Pozor

Funkce indikačních a ovládacích prvků je definována regulátorem (podle nahrané aplikace a jejich parametrů). V dalším textu je popsána obecná funkce těchto prvků.

Kolébkové tlačítko pro volbu provozního stavu a stupně ventilátoru

Ve smyslu funkce přítomnosti je možné kolébkovým tlačítkem měnit provozní stav. Dále lze manuálně nastavit jeden ze tří stupňů ventilátoru.

Stisk tlačítka s levou šipkou posune stav o jednu pozici vlevo, stisk tlačítka s pravou šipkou o jednu pozici vpravo. Právě aktivní provozní stav nebo stupeň ventilátoru je indikován tmavým obdélníčkem pod symbolem příslušného stavu.

Pozice	Řízení ventilátoru ¹⁾	Provozní stav ¹⁾
	automaticky, regulátorem	Regulátor pracuje s požadovanými hodnotami pro redukovaný provoz (místnost obsazena částečně nebo neobsazena, noc)
	automaticky, regulátorem	Regulátor pracuje v režimu komfortu (místnost obsazena)
	ručně, stupeň 1	
	ručně, stupeň 2	
	ručně, stupeň 3	








1) Pro detailní popis funkce viz technickou příručku regulátorů řady DESIGO RX

Kolébkové tlačítko pro změnu požadované hodnoty

Při prvním stisku tlačítka displej přepne ze zobrazení skutečné teploty v místnosti na zobrazení korekce požadované hodnoty. Každý další stisk tlačítka + nebo – zvýší, resp. sníží požadovanou teplotu o 0,5 K nebo 1,0 °F (jednotka je dána regulátorem). Maximální a minimální mez nastavení určuje rovněž regulátor.

LCD displej

V normálním provozu se indikují tyto údaje (podle stavu regulátoru):

Indikační prvek (příklady)	Popis
	Teplota v místnosti ve °C (rozlišení 0,5 °C)
	Teplota v místnosti ve °F (rozlišení 1,0 °F)
	Korekce požadované hodnoty (vzhledem k přednastavené požadované hodnotě v regulátoru). Indikace pouze během nastavování
	Regulátor je v režimu chlazení
	Regulátor je v režimu topení
	Možnost volby provozního stavu i stupně ventilátoru, aktivní je 1. stupeň
	Pouze možnost volby provozního stavu, aktivní je Auto

Likvidace

Kvůli likvidaci v souladu s pravidly pro ochranu životního prostředí jsou plastické části označeny symboly použitého materiálu podle ISO/DIN 11 469. Nelikvidujte přístroj s domovním odpadem jako celek. Desku s plošnými spoji oddělte od dílů z plastických hmot a odevzdejte zvlášť do příslušných skupin odpadu.

Projektování

Přístroj je napájen z regulátoru přes rozhraní PPS2 (malé napětí). Na jeden regulátor lze připojit pouze jeden ovladač.

Pro spojení s regulátorem použijte čtyřžilový vodič s kroucenou dvojlínkou (např. LAM 2x2x0.8, viz též podklady pro instalaci CA2Z3802). Stínění není nutné.

Pokyny pro montáž

- Přístroj je určen pro montáž na stěnu nebo do krabice pod omítku
- Ovladač neumísťujte do výklenků, polic, vedle dveří či oken a blízko zdrojů tepla.
- Zabraňte vlivu oslunění a průvanu
- U ovladače utěsněte instalační trubku, aby nedocházelo k ovlivnění čidla průvanem
- Dodržujte podmínky pro okolní prostředí
- Montážní návod je natištěn na obalu
- Součástí dodávky je krabička s upevňovacím materiálem.

Pokyny k instalaci

Dodržujte místní předpisy pro instalaci!

 **Pozor**

Přístroj není chráněn proti připojení na 230V st.

Oživování

Chování po startu

Po zapnutí napájecího napětí (přes rozhraní PPS2) nebo při resetu regulátoru probíhají následující funkce:

Krok	Funkce	Popis
1	Test LCD	všechny segmenty displeje se zaktivují na cca. 5 s
2	Komunikace s regulátorem	Až do okamžiku úspěšného navázání komunikace s regulátorem po rozhraní PPS2 displej ukazuje E 15
3	Připravenost k provozu	Po 1 s po navázání komunikace je přístroj připraven k provozu

Indikace funkce "wink" u přístrojů standardu LON

Pokud ovladač pracuje s regulátorem komunikujícím se standardem LONMARK (DESIGO RX), může tato funkce pomoci při uvádění do provozu. Pokud servisním programem RXT10.1 aktivujeme funkci "wink", na ovladači se zobrazí typ připojeného regulátoru, např.:

Typ regulátoru	Indikace
RXC21.1	r. 21
RXC30.1	r. 30

Provozní pokyny

LCD displej slouží během provozu i oživování také k indikaci chybových hlášení:

Indikace	Popis	Chyba
C02	C: Není komunikace s regulátorem po dobu delší než 64 s 02: Verze firmware (např. verze 2.0)	D
E 1	Čidlo teploty mimo rozsah 0 ... 40 °C	S
E 15	Ovladač ještě nebyl regulátorem akceptován jako komunikační partner (během startu regulátoru)	D
E 17	Regulátor nezná typ ovladače	D

S Statická chyba. Je indikována, dokud nedojde k jejímu odstranění.

D Dynamická chyba. Po výskytu je indikována po dobu 5 s místo teploty v místnosti, pak se displej vrátí do normálního stavu. Po stisku tlačítka + nebo – se chyba zobrazí znovu, je-li ještě aktivní. Dalším stiskem tlačítka se koriguje požadovaná teplota.

Všechny běžné kódy indikují hardwarovou chybu.

Technické údaje

Napájení	Provozní napětí Zařízení je napájeno rozhraním PPS2 z připojeného regulátoru. (Malé napětí SELV podle HD 384)	12 ... 15 V ss
	Spotřeba	max. 0,10 VA
Funkce	Čidlo teploty Měřicí prvek Rozsah měření Časová konstanta Přesnost měření (5 ... 30 °C) Přesnost měření (25 °C) Korekce požadované hodnoty Rozsah korekce (zadán z regulátoru) Rozlišení Indikace Typ Indikované funkce	Odpor NTC 0 ... 40 °C ≤ 8 min ± 0,5 K ± 0,25 K max. ± 12 K (základní nastavení ± 3 K) 0,5 K nebo 1,0 °F LCD – Teplota v místnosti – Korekce požadované hodnoty – Provozní stav – Ručně zvolený stupeň ventilátoru – Režim (topení/chlazení) – Porucha
Rozhraní	Regulátor - ovladač Přenosová rychlost	PPS2 (Punkt-Punkt-Schnittstelle, verze 2) 4,8 kBit/s
Připojení	Šroubové svorky Jednoduchá délka vedení regulátor - ovladač typ kabelu servisní přístroje	drát nebo lanko 0,8 ... 2,5 mm ² viz podklady pro instalaci (pro DESIGO RX dokument CA2Z3802) čtyřžilový bez stínění, kroucená dvojlinka konektor RJ45, max. 3 m
Krytí	podle EN 60529	IP 30
Ochrana	Třída ochrany izolace	III
Prostředí	Provoz Klimatické podmínky teplota vlhkost Mechanické podmínky Přeprava a skladování Klimatické podmínky teplota vlhkost Mechanické podmínky	IEC 721 třída 3K5 0 ... 50 °C < 85 %rH třída 3M2 IEC 721 třída 2K3 – 25 ... 70 °C < 95 %rH třída 2M2
Normy a standardy	Elektromagnetická slučitelnost Odolnost proti rušení Vyzařování Shoda CE Elektromagnetická slučitelnost podle	EN 50082-2 EN 50081-1 89/336/EWG
Rozměry	viz obrázků	
Barva	čelo, knoflík spodní část pouzdra, montážní deska, tlačítka	NCS S 0502-G RAL 7035
Hmotnost	bez obalu	0,13 kg

Svorky

Zásuvka na ovladači umožňuje připojit servisní pultík nebo adaptér pro PC na LON bus. Sběrnice (svorky 3 a 4) je propojena se zásuvkou (pin 1 a 2); toto spojení není ovlivněno funkcí ovladače.

Pro připojení servisního přístroje je na zásuvku přivedena ze svorek 1 a 2 také sběrnice PPS2.

Číslování svorek

8	7	6	5	4	3	2	1
				⊖	⊕	CP-	CP+

80085

PPS2, napájení

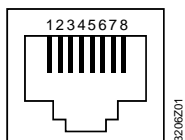
CP+	1	napájení, data PPS2 (pozitivní)
CP-	2	napájení, data PPS2 (negativní)

Sběrnice LON

C+	3	LON-Bus (DESIGO RX): CLA
C-	4	LON-Bus (DESIGO RX): CLB
	5 ... 8	nezapojeny

Servisní zásuvka

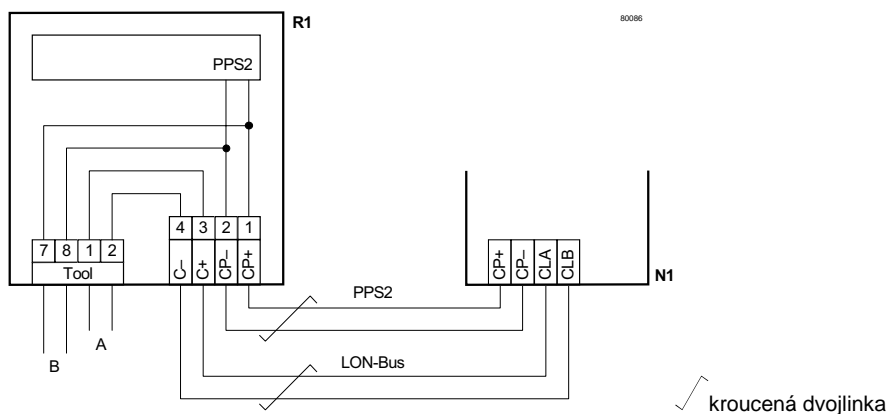
Standardizovaná RJ45.



1	LON-Bus (DESIGO RX): CLA
2	LON-Bus (DESIGO RX): CLB
3	nezapojena
4	nezapojena
5	nezapojena
6	nezapojena
7	CP+ data PPS2
8	CP- data PPS2

Zapojení

Obrázek ukazuje příklad připojení k regulátoru DESIGO RX:



R1 ovladač QAX34.1

N1 regulátor RXC...

A možnost připojení převodníku LON / PC s programem RXT10.1

B možnost připojení servisního pultíku s rozhraním PPS2

Rozměry

všechny rozměry v mm

