

Ovladač do místnosti s rozhraním PPS2

QAX32.1

pro použití – s přístroji DESIGO RX
– s přístroji s rozhraním PPS2



- Snímání teploty v místnosti
- Změna požadované hodnoty teploty v místnosti
- Kolébkové tlačítko pro volbu provozního módu (⏻ / Auto)
- Rozhraní PPS2 k regulátoru
- Servisní konektor pro připojení pultíku nebo PC

Použití

Ovladač se používá v místnostech s individuální regulací pro snímání teploty a změnu módu regulátoru.

Vestavěná zásuvka pro oživovací a servisní přístroje umožňuje přístup k regulátoru přes rozhraní PPS2 nebo k celé sběrnici přes LON-Bus.

Objednávání

V objednávce uvádějte počet, název a typové označení.

Příklad:

30 ovladačů QAX32.1

Kombinace přístrojů

Ovladač je použitelný pro všechny regulátory, které komunikují rozhraním PPS2 (např. DESIGO RX).

Provedení

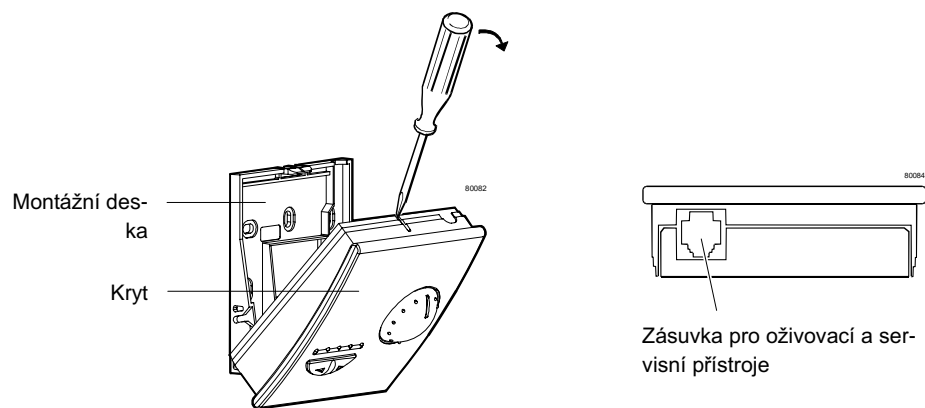
Přístroj je navržen pro montáž na stěnu nebo do krabice pod omítku. Kabel je možné přivést zezadu, zeshora nebo zespodu po vylomení otvorů v krabici.

Přístroj se skládá z pouzdra a plošného spoje. Obě části jsou spojeny naklapnutím a lze je snadno oddělit.

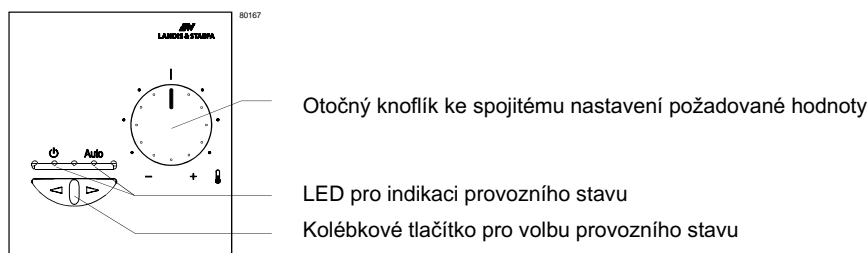
Na montážní desce jsou šroubové svorky s pérovými kontakty.

Přístroj obsahuje plošný spoj se součástkami, čidlo teploty, potenciometr pro nastavení požadované hodnoty, kolébkové tlačítko, zásuvku s nožovými kontakty a servisní zásuvku pro servisní přístroje.

Montážní deska i kryt jsou z plastické hmoty.



Ovládací a indikační prvky



Kolébkové tlačítko pro volbu provozního stavu

Ve smyslu funkce přítomnosti je možné kolébkovým tlačítkem měnit provozní stav. Právě aktivní provozní stav je indikován LED diodou.

Pozice	Provozní stav ¹⁾
	Regulátor pracuje s požadovanými hodnotami pro redukováný provoz (místnost obsazena částečně nebo neobsazena, noc)
Auto	Regulátor pracuje v režimu komfortu (místnost obsazena)

1) Pro detailní popis funkce viz technickou příručku regulátorů řady DESIGO RX

Likvidace

Kvůli likvidaci v souladu s pravidly pro ochranu životního prostředí jsou plastické části označeny symboly použitého materiálu podle ISO/DIN 11 469. Nelikvidujte přístroj s domovním odpadem jako celek. Desku s plošnými spoji oddělte od dílů z plastických hmot a odevzdejte zvlášť do příslušných skupin odpadu.

Projektování

Přístroj je napájen z regulátoru přes rozhraní PPS2 (malé napětí). Na jeden regulátor lze připojit pouze jeden ovladač.

Pro spojení s regulátorem použijte čtyřžilový vodič s kroucenou dvojlinkou (např. LAM 2x2x0.8, viz též podklady pro instalaci CA2Z3802). Stínění není nutné.

Pokyny pro montáž

- Přístroj je určen pro montáž na stěnu nebo do krabice pod omítku
- Ovladač neumísťujte do výklenků, polic, vedle dveří či oken a blízko zdrojů tepla.
- Zabraňte vlivu oslnění a průvanu
- U ovladače utěsňte instalační trubku, aby nedocházelo k ovlivnění čidla průvanem
- Dodržujte podmínky pro okolní prostředí
- Montážní návod je natištěn na obalu
- Součástí dodávky je krabička s upevňovacím materiálem.

Pokyny k instalaci



Dodržujte místní předpisy pro instalaci!

Přístroj není chráněn proti připojení na 230 V st.

Oživování

Po zapnutí napájecího napětí (přes rozhraní PPS2) nebo při resetu regulátoru probíhají následující funkce:

Krok	Funkce	Popis
1	Test LED	LED diody svítí v sekvenci po 1 s
2	Připravenost k provozu	Po 1 s je přístroj připraven pro komunikaci PPS2. Aktuální provozní stav je zobrazen po dalších 5 s.

Technické údaje

Napájení	Provozní napětí Zařízení je napájeno rozhraním PPS2 z připojeného regulátoru. (Malé napětí SELV podle HD 384)	12 ... 15 V ss
	Spotřeba	max. 0,10 VA
Funkce	Čidlo teploty Měřicí prvek Rozsah měření Časová konstanta Přesnost měření (5 ... 30 °C) Přesnost měření (25 °C) Korekce požadované hodnoty Rozsah korekce (zadán z regulátoru) Přesnost na celém rozsahu korekce Indikace provozního módu	Odpor NTC 0 ... 40 °C ≤ 8 min ± 0,5 K ± 0,25 K max. ± 12 K (základní nastavení ± 3 K) 10 % 2 LED žluté barvy
Rozhraní	Regulátor - ovladač Přenosová rychlost	PPS2 (Punkt-Punkt-Schnittstelle, verze 2) 4,8 kBit/s
Připojení	Šroubové svorky Jednoduchá délka vedení regulátor - ovladač typ kabelu servisní přístroje	drát nebo lanko 0,8 ... 2,5 mm ² viz podklady pro instalaci (pro DESIGO RX dokument CA2Z3802) čtyřžilový bez stínění, kroucená dvojlinka konektor RJ45, max. 3 m
Krytí	podle EN 60529	IP 30
Ochrana	Třída ochrany izolace	III
Prostředí	Provoz Klimatické podmínky teplota vlhkost Mechanické podmínky Přeprava a skladování Klimatické podmínky teplota vlhkost Mechanické podmínky	IEC 721 třída 3K5 0 ... 50 °C < 85 %rH třída 3M2 IEC 721 třída 2K3 - 25 ... 70 °C < 95 %rH třída 2M2
Normy a standardy	Elektromagnetická slučitelnost Odolnost proti rušení Vyzařování Shoda CE Elektromagnetická slučitelnost podle	EN 50082-2 EN 50081-1 89/336/EWG
Rozměry	viz obrázek	
Barva	čelo, knoflík spodní část pouzdra, montážní deska, tlačítka	NCS S 0502-G RAL 7035
Hmotnost	bez obalu	0,12 kg

Svorky

Zásuvka na ovladači umožňuje připojit servisní pultík nebo adaptér pro PC na LON bus. Sběrnice (svorky 3 a 4) je propojena se zásuvkou (pin 1 a 2); toto spojení není ovlivněno funkcí ovladače.

Pro připojení servisního přístroje je na zásuvku přivedena ze svorek 1 a 2 také sběrnice PPS2.

Číslování svorek

8	7	6	5	4	3	2	1
				⊖	⊕	⊖	⊕

80085

PPS2, napájení

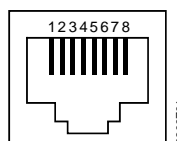
CP+	1	napájení, data PPS2 (pozitivní)
CP-	2	napájení, data PPS2 (negativní)

Sběrnice LON

C+	3	LON-Bus (DESIGO RX): CLA
C-	4	LON-Bus (DESIGO RX): CLB
5 ... 8		nezapojeny

Servisní zásuvka

Standardizovaná zásuvka typu RJ45.

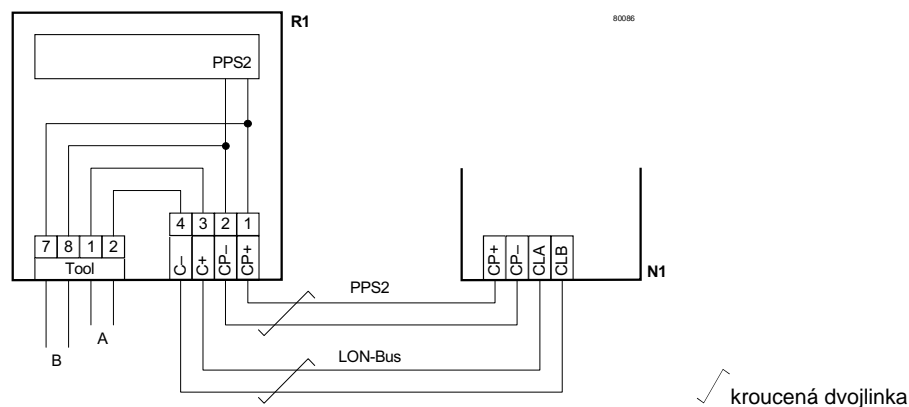


3206201

- 1 LON-Bus (DESIGO RX): CLA
- 2 LON-Bus (DESIGO RX): CLB
- 3 nezapojena
- 4 nezapojena
- 5 nezapojena
- 6 nezapojena
- 7 CP+ data PPS2
- 8 CP- data PPS2

Zapojení

Obrázek ukazuje příklad připojení k regulátoru DESIGO RX:



R1 ovladač QAX32.1

N1 regulátor RXC...

A možnost připojení převodníku LON / PC s programem RXT10.1

B možnost připojení servisního pultíku s rozhraním PPS2

Rozměry

všechny rozměry v mm

