



Série 02: DN40 a DN50



Série 01: DN65 ... DN150

Trojcestné kohouty PN6

VBF21...

Trojcestné kohouty s přírubou, PN6

- Šedá litina GG-25
- DN40 ... DN150
- k_{vs} 25 ... 820 m³/h
- Úhel rotace 90°
- Přírubové připojení podle ISO 7005
- Ruční ovládání pro kohouty DN40 a DN50
- Použití s elektrickými pohony SQK... nebo SQL...
- Kohouty nevyžadují údržbu

Použití

Užití v uzavřených okruzích topných systémů, přednostně pro směšování.

Média

- Horká voda 2 ... 120 °C
- Voda s antikorozní příměsí

Doporučení

Doporučená kvalita vody podle VDI 2035, ČSN 07 7401

Provozní tlak

Max. 600 kPa (6 bar).

Přehled typů

Typ	DN mm	k_{vs} m ³ /h	Δp_{Vmax} kPa	Pohony	
				SQK... Δp_{max} [kPa]	SQL... [kPa]
VBF21.40 *	40	25	30	30	-
VBF21.50 *	50	40		30	-
VBF21.65	65	63		-	30
VBF21.80	80	100		-	
VBF21.100	100	160		-	
VBF21.125	125	550		-	
VBF21.150	150	820		-	

DN = Jmenovitá světlost

k_{vs} = Jmenovitý průtok podle VDI2173

Δp_{Vmax} = Maximální dovolená tlaková ztráta na uzavřeném kohoutu

* Kohouty s ručním ovládáním

Objednávání

Kohout, pohon a montážní sadu, pokud je třeba, je nutno objednávat samostatně. Při objednávání určete množství, název výrobku a typové označení.

Příklad: **1 trojcestný kohout VBF21.65, 1 pohon SQL33.00 a 1 montážní sada ASK31**

Dodávka

Kohout, pohon a montážní sada jsou baleny samostatně.

Kompatibilita

Pro kohouty VBF21... jsou vhodné následující elektrické pohony Siemens

Typ pohonu	Montážní sada	Napájecí napětí	Přest. doba pro 90°	Řídící signál	Katalog.list pohonu
SQK33.00 ¹⁾	ASK32	AC 230 V	125 s	3-polohový	N4506
SQL33.00 ³⁾	ASK31		125 s		
SQL33.03 ³⁾	ASK31		30 s		
SQK34.00 ^{2) 4)}	-	135 s	N4508		
SQL83.00 ³⁾	ASK31	AC 24 V	125 s		N4506
SQK84.00 ^{2) 4)}	-		135 s		N4508

1) Může být vybaven 1 pomocným kontaktem, typ ASC9.5

2) Může být vybaven 1 pomocným kontaktem, typ ASC9.7

3) Může být vybaven 1 pomocným kontaktem, typ ASC9.5 nebo 1 dvojitým pomocným kontaktem ASC9.4 nebo 1 potenciometrem a 1 pomocným kontaktem, typ ASZ7.4

4) pro přímou montáž na kohouty VBF21.40 a VBF21.50 (bez montážní sady)

Příslušenství

Montážní sada ASK31	Pro připojení pohonů SQL33.0... nebo SQL83.00 na kohouty VBF21..., světlosti DN65...DN150, série 01 je třeba montážní sada ASK31. Montážní sada ASK31 obsahuje konzolu se šrouby, připojovací jednotku a indikátor polohy. Návod pro montáž je přiložen k montážní sadě.
Montážní sada ASK32	Pro připojení pohonu SQK33.00 na kohouty VBF21..., světlosti DN40 a DN50, série 02 je třeba montážní sada ASK32. Montážní sada ASK32 obsahuje konzolu a šrouby. Návod pro montáž je přiložen k montážní sadě.

Konstrukce

Kohouty VBF21... a pohony Siemens jsou montovány následovně:

- SQK34.00 a SQK84.00: Není nutná žádná montážní sada (DN40 a DN50)
- SQK33.00 Je třeba montážní sada ASK32 (DN40 a DN50)
- SQL33.0... a SQL83.00 Je třeba montážní sada ASK31 (DN65 ... DN150).

Montáž

Montáž kohoutů lze jednoduše provést na místě.
Kohout, pohon a montážní sada jsou baleny samostatně.

DN40 a DN50 Dva speciální šrouby krytu slouží zároveň pro upevnění konzoly ASK32 a stupnice pro indikaci polohy.

DN65 ... DN150 Montážní sada ASK31 obsahuje všechny potřebné součásti pro montáž.

Ruční ovládání

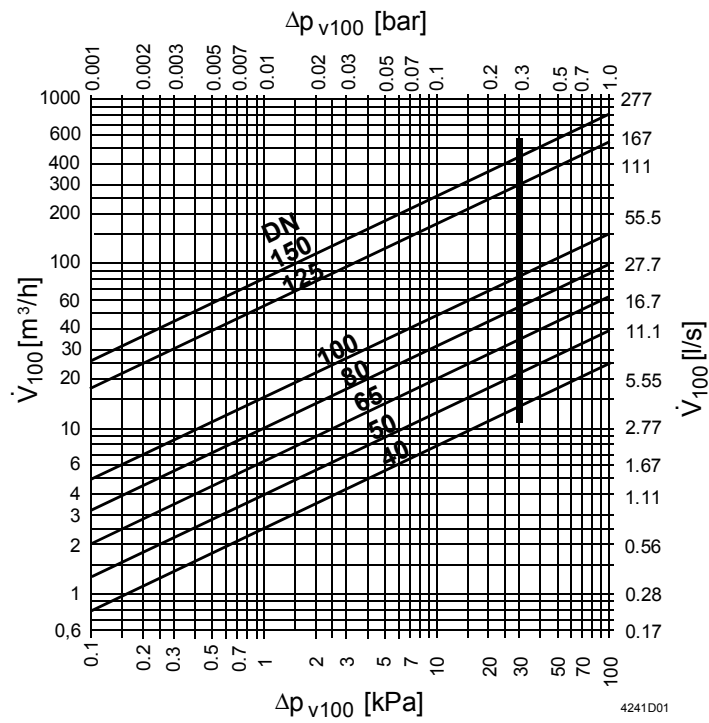
U kohoutů VBF21.40 a VBF21.50 lze ovládací klíčku, stupnici a regulační zvon přemístit podle použité aplikace (tepelný zdroj zprava nebo zleva).

Automatický provoz

Před připojením pohonu SQK34.00 ke kohoutům VBF21.40 a VBF21.50 musí být ruční ovládací klíčka odstraněna.

Stupnici a regulační zvon lze přemístit podle použité aplikace (směr proudění média z tepelného zdroje).

U kohoutů VBF21.65 až VBF21.150 bez ručního ovládání lze také provádět přemístění regulačního zvonu podle směru proudění média z tepelného zdroje.

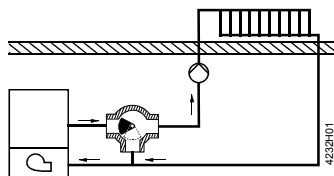


— = max. Δp_{v100}
 100 kPa = 1 bar \approx 10 mWG
 1 m³/h = 0.278 kg/s voda při 20 °C

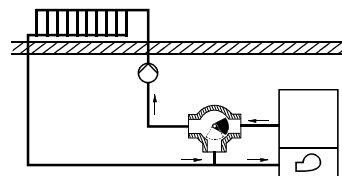
Projektování

Trojcestné kohouty VBF21... by měly být přednostně používány ve směšovacích aplikacích.

V systémech, kde je nebezpečí vniknutí kyslíku do hydraulického systému, je zvýšené nebezpečí vzniku koroze, což může způsobit zadření regulačního zvonu.



Přívod od kotle zleva

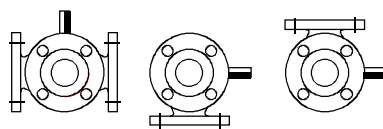


Přívod od kotle zprava

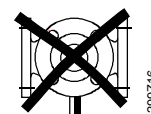
- Trojcestné kohouty VBF21... jsou z výroby smontovány pro aplikace s "přívodem od kotle zleva"
- V systémech s "přívodem od kotle zprava" musí být regulační zvon, stupnice a ruční ovládací klička přemístěny tak, jak je popsáno v návodu pro montáž pro trojcestné kohouty VB... DN40 a DN50.

Montáž

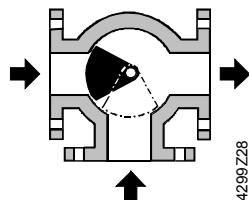
Montážní polohy



Dovolené



Nepřípustná

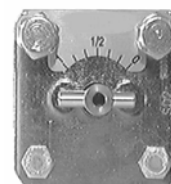
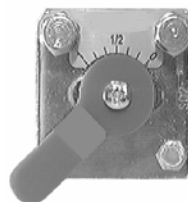


Nastavení zvonu z výroby

Zvon je umístěn pro "přívod od kotle zleva".

Rotace proti směru pohybu hodinových ručiček - otevírání

Rotace ve směru pohybu hodinových ručiček - zavírání



Ruční ovládání pro DN40 / DN50 se stupnicí, indikátorem polohy a barevnou značkou pro polohu regulačního zvonu

Indikátor polohy na "0" = průtok od kotle plně uzavřen.

Návod pro montáž je přiložen..

Uvedení do provozu

Při uvádění kohoutu do provozu se ujistěte, že poloha a smysl otáčení regulačního zvonu odpovídá příslušnému zapojení hydraulického systému (viz "Projektování").

Poloha regulačního zvonu je indikována následovně:

- Kohouty DN40 a DN50: ručním ovládním, stupnicí a žlutou značkou na hrotu vřetene
- Kohouty DN65 ... DN150: červenou značkou z plastu (část montážní sady), která je připevněna na vřeteno.



Upozornění

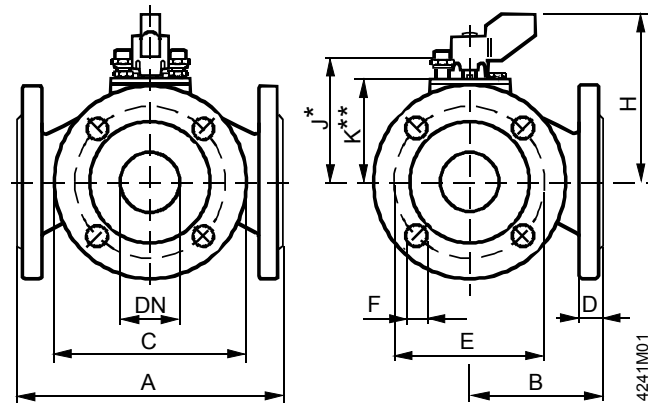
Před prováděním servisního zásahu na kohoutu, pohonu nebo na montážní sadě: vypněte čerpadlo a napájecí napětí, zavřete uzavírací ventil, odtlakujte systém a nechte ho vychladnout. V případě nutnosti odpojte od svorek elektrické připojení. Kohout může být znovu uveden do provozu s namontovaným ručním ovládním nebo se správně namontovaným pohonem.

Technické údaje

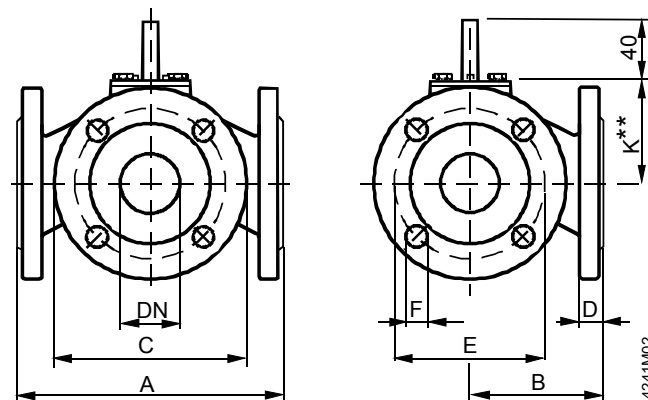
Provozní údaje	Charakteristika	Přímý směr Obtok	Lineární Lineární	
	Netěsnost	DN40 ... DN100	0 ... 0,1 % z hodnoty k_{vs}	
		DN125 / DN150	0 ... 0,5 % z hodnoty k_{vs}	
	Úhlové natočení		90°	
Použité materiály	Přírubové připojení		Podle ISO7005	
	Tělo kohoutu		Šedá litina GG-25 podle DIN EN 1561	
	Vřeteno		Nerezová ocel	
	O-kroužky		EPDM	
	Regulační zvon	DN40 ... DN100		Mosaz tlakově litá za tepla
		DN125 / DN150		Bronz (Rg5)
	Ovládací klička		Plast	
	Stupnice indikátoru polohy		Hliník	
Rozměry / Hmotnost	Rozměry		Viz "Rozměry"	
	Hmotnost		Viz tabulka "Rozměry"	

Všechny rozměry v mm

VBF21.40 / VBF21.50
(s ovládací klíčkou)



VBF21.65 ... VBF21.150
(bez ovládací klíčky)



Typ	DN [mm]	A	B	C	D	E	F	H	J *	K **		Hm. [kg]
										ASK32	ASK31	
VBF21.40	40	180	90	130	16	100	14 (4x)	96	68	56	-	6.0
VBF21.50	50	180	90	140	16	110	14 (4x)	103	75	63	-	6.5
VBF21.65	65	200	100	160	16	130	14 (4x)	-	-	-	43	9.5
VBF21.80	80	230	115	190	18	150	19 (4x)	-	-	-	52	14.5
VBF21.100	100	260	130	210	18	170	19 (4x)	-	-	-	68	18.3
VBF21.125	125	320	160	240	20	200	19 (8x)	-	-	-	129	36.0
VBF21.150	150	350	175	265	20	225	19 (8x)	-	-	-	144	45.3

Hm. Hmotnost v kg pro trojcestný kohout VBF21...

J* Instalační výška pro pohony SQK34.00 nebo SQK84 (bez montážní sady)

K** Instalační výška pro pohon SQK33.00 s montážní sadou ASK32 a pro pohony SQL33.00, SQL33.03 nebo SQL83.00 s montážní sadou ASK31

Celková výška kohoutu
a pohonu

- = instalační výška trojcestného kohoutu
- + instalační výška montážní sady (pokud je potřeba)
- + instalační výška pohonu
- + min. okolní volný prostor (> 200 mm) od stropu nebo zdi pro montáž, připojení, provoz, servis atd.