

TRG2
TRG22**Prostorové termostaty**

jednostupňový / dvoustupňový (průmyslové provedení)



TRG2



TRG22

Prostorové termostaty pro regulaci nebo sledování teploty v komerčních a průmyslových objektech

- Rozsah nastavení – 5 až 50 °C
- Zatížitelnost kontaktů AC 250 V / 10(2) A
- TRG22 : 2 spínače s přepínacími kontakty pracující postupně

Použití

Oba termostaty TRG2 a TRG22 se používají pro řízení nebo sledování teploty. Díky jejich robustní konstrukci jsou vhodné zvláště pro aplikace v komerčních a průmyslových objektech nebo v prostorech s vysokou vlhkostí vzduchu.

Přehled typů

Dodávají se dva typy, odlišují se počtem spínačů:

- TRG2** Prostorový termostat, jednostupňový
TRG22 Prostorový termostat, dvoustupňový

Objednávání

Při objednávání uvádějte prosím typové označení, krátký popis a počet.

Příklad:

TRG22, prostorový termostat, 3 ks

Technické provedení

Snímací prvek termostatu TRG2.. pracuje na principu roztažnosti kapaliny. Jakmile teplota v místnosti přestoupí nastavenou úroveň termostat se přepne.

Dvoustupňový termostat TRG22 je vybaven dvěma spínači s postupným spínáním. Spínací interval pro druhý stupeň je nastavitelný v rozsahu 2 až 12 K.

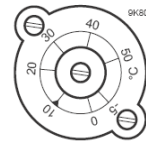
Nastavení a pracovní diagramy jsou uvedeny na straně 2.

Nastavování

K nastavení je třeba sejmout kryt přístroje.

TRG2

Spínací hystereze Δt
nastavitelná 0,7 až 6 K

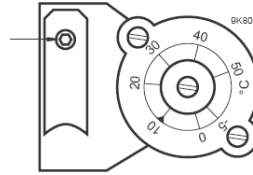


Žádaná teplota X_k
nastavitelná - 5 ... 50 °C

TRG22

Spínací interval Δx mezi
jednotlivými stupni ... 12 K

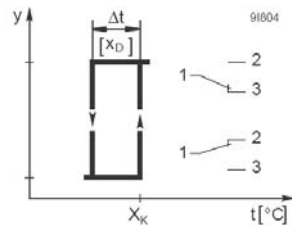
Spínací hystereze Δt
pro oba stupně je pevně
nastavena na 2 K



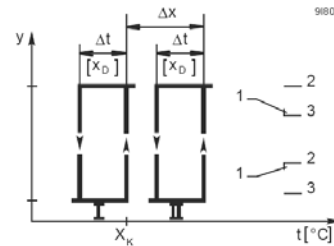
Žádaná teplota X_k
nastavitelná, - 5 ... 50 °C

Pracovní diagramy

TRG2



TRG22



Mechanické provedení

Pouzdro a kryt termostatů TRG2 a TRG22 jsou zhotoveny z plastu. Odnímatelný kryt je připevněn dvěma šrouby.

Montážní základová deska (A) může být demontována, viz. obrázek pod "Rozměry".

Pokyny k montáži

Návod k montáži M1329 je součástí balení termostatu.

Termostat by měl být umístěn přibližně 1,5 m nad podlahou a minimálně 0,5 m od rohu místnosti. Nemontujte přístroj tam, kde by mohl být vystaven přímému slunečnímu záření. Vyhněte se místům a atypickou vlhkostí nebo teplotou, jako je blízko dveří, oken, komínů a místům s nedostatečným prouděním vzduchu (výklenky, za nábytkem nebo závěsy apod.)

Technické parametry

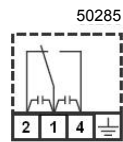
Výstup pro jednotlivé stupně Zatížitelnost kontaktů	Beznapěťový přepínací kontakt (u TRG22 pro každý stupeň) Max. AC 250 V Max. 10 A odporová zátěž Max. 2 A indukivní zátěž, $\cos \varphi > 0,2$ Max. AC 250 V
Napětí proti zemi	Max. AC 250 V
Žádaná teplota X_k	- 5 ... 50 °C, nastavitelná
Spínací hystereze Δt :	TRG2 0,7 ... 6 K, nastavitelná TRG22 2 K, pevná pro oba stupně
Spínací interval Δx Montážní poloha	TRG22 mezi 2 stupni nastavitelný 2 až 12 K svislá
Rozměry Kabelové průchodky	viz. obrázky "Rozměry" TRG2 M16 x 1.5 - SW17 TRG22 PG13.5
Třída izolace Krytí	I (VDE *) IP54 dle IEC529
Teplota okolí Hmotnost (vč. balení)	max. 60 °C TRG2 0,42 kg TRG22 0,55 kg
Shoda	Splňuje požadavky pro CE

*) VDE = Německá asociace inženýrů elektrotechniky

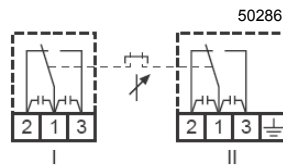
Připojovací svorky

Kontakty jsou kresleny v poloze, která odpovídá teplotě pod žádanou hodnotou

TRG2



TRG22

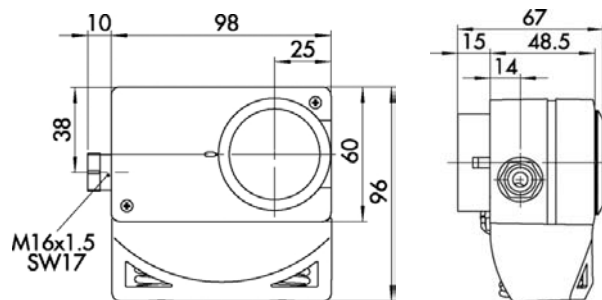


Upozornění:
Dodržujte maximální
zatížitelnost kontaktů spínače :
AC 250 V / 10(2) A

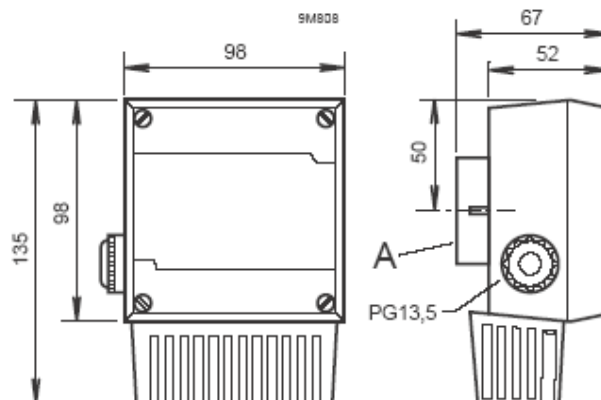
Rozměry

Všechny rozměry v mm

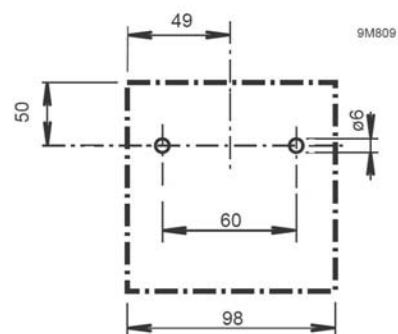
TRG2



TRG22



Vrtací schéma pro základovou
desku A
(TRG2 a TRG22)



Siemens s.r.o.
Divize Building Technologies
Evropská 33a
160 00 Praha 6
Tel.: 233 033 402
Fax: 233 033 640
http:
[//www.siemens.cz/technologiebudov](http://www.siemens.cz/technologiebudov)