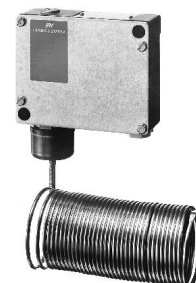


## Protimrazový termostat

pro sledování teploty vzduchu

## QAF81...



**Termostat na ochranu proti zamrznutí ve vzduchotechnických zařízeních**

- Robustní pouzdro z hliníkového odlitku
- Reakční délka kapiláry 30cm
- Malá spínací diference
- Dobrá reprodukovatelnost
- Nastavení žádané hodnoty v rozsahu  $-5 \dots 15 \text{ }^\circ\text{C}$
- Stupeň krytí IP65

### Použití

Protimrazový termostat QAF81...se používá pro sledování teploty na straně vzduchu za výměníky tepla ve větracích a klimatizačních zařízeních. Tím chrání zařízení proti nebezpečí zamrznutí. Přístroj má malou spínací diferenci (hysterezi) a dobrou reprodukovatelnost. Vyrábí se v provedení s automatickým, nebo ručním resetem.

### Typické aplikace

Přístroj může být použit pro tyto ochranné funkce proti nebezpečí zamrznutí :

- Zastavení chodu ventilátoru
- Uzavření klapky na přívodu venkovního vzduchu
- Otevření regulačního ventilu teplovodního výměníku na 100 % zdvihu
- Spuštění čerpadla teplovodního výměníku
- Vypnutí chladiče a zvlhčovače
- Inicializace optického nebo akustického hlášení poruchy

### Funkce

Protimrazový termostat QAF81...reaguje, pokud je okolní teplota nižší než nastavená žádaná hodnota a zároveň působí na min. 30 cm délky kapiláry.

Přístroj se automaticky resetuje, pokud okolní teplota stoupne nad nastavenou žádanou hodnotu (u typu QAF81.6M je nutno provést reset ručně).

### Přehled typů

Protimrazový termostat se vyrábí ve 3 typových provedeních. Jednotlivé typové provedení se liší délkou kapiláry a způsobem resetování.

<u>Typ</u>	<u>Reset</u>	<u>Délka kapiláry</u>
<b>QAF81.3</b>	automatický reset	3 m
<b>QAF81.6</b>	automatický reset	6 m
<b>QAF81.6M</b>	ruční reset	6 m

## Objednávání

Protimrazový termostat QAF81... a úchytky kapiláry FK-TZ1 (pokud jsou požadovány) se musí objednávat samostatně (1 sada obsahuje 6ks úchytek). Při objednávání je nutno vyspecifikovat množství, popis a typové označení.

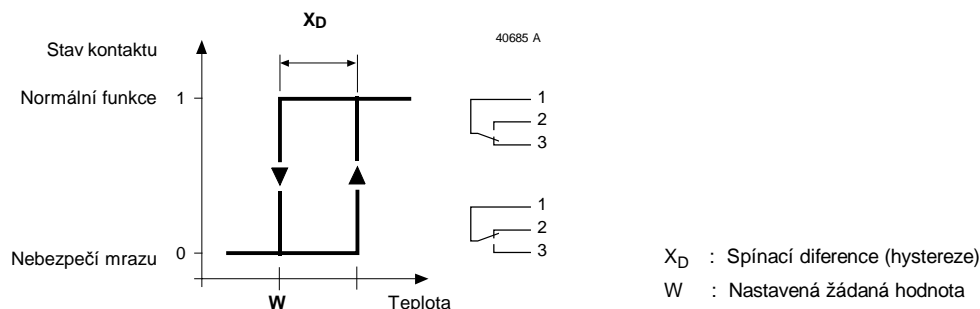
*Příklad :*

**1 ks Protimrazový termostat QAF81.6M a 1 sada úchytek kapiláry FK-TZ1**

## Konstrukce

Kapilára naplněná plynem (R134a) a membrána tvoří měřící element, který je mechanicky spojen s mikrospínačem. Teplota je snímána celou délkou kapiláry.

## Funkční diagram



## Provedení

Protimrazový termostat QAF81... se skládá z těchto částí :

- Pouzdro s odnímatelným víkem z tlakového hliníkového odlitku
- Nastavovací prvek žádané hodnoty se stupnicí ve °C a °F (nastavovací šroubek lze mechanicky aretovat)
- Mikrospínač jako přepínací kontakt
- Čidlo s membránou a měděná kapilára
- Kapilára naplněná plynem R134a
- Typ QAF81.6M s ručním zpětným přestavením (resetem)

## Příslušenství

Kapiláru neohýbejte na poloměr menší než 20mm, jinak dojde k poškození kapiláry. Pro montáž se doporučuje použití úchytek kapiláry typ FK-TZ1 (ke každému přístroji se dodává 1 sada - tj. 6ks).

**FK-TZ1** Úchytky kapiláry (1sada obsahuje 6ks úchytek)

## Poznámky pro projektování

*Vyjímatelná vložka:*

Doporučuje se montovat termostat QAF81... na vyjímatelnou vložku přímo za výměník. Připojovací kabel musí být dostatečně dlouhý, aby bylo možno vložku volně vyjmout a zasunout.

Pro výměníky s velkým průřezem se doporučuje použití více protimrazových termostatů zapojených do série. V tomto případě musí být na každém přístroji zvlášť nastavena žádaná hodnota teploty pro mrazový poplach.

## Montáž

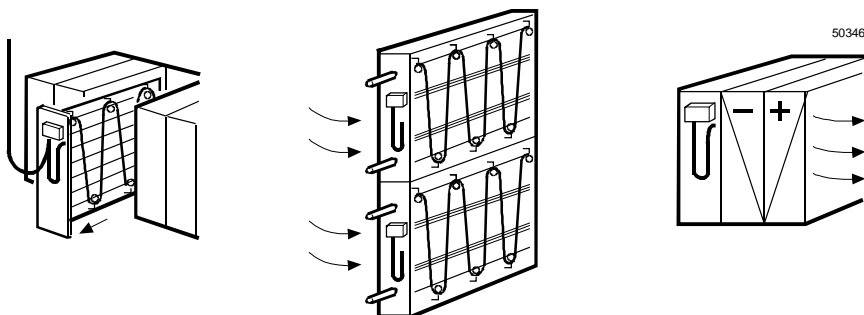
*Protimrazový termostat*

Teplota okolí působící na pouzdro přístroje (vč. testovací smyčky) musí být minimálně o 2 °C vyšší než žádaná hodnota teploty pro mrazový poplach. Jestliže tuto podmínku nelze zajistit (např. při venkovní montáži), je nutno přístroj a testovací smyčku namontovat dovnitř přírodní jednotky vzduchu.

Kapilára se montuje na zadní (teplou) stranu výměníku (ohříváče) nebo na přední stranu chladiče. Vytvářejí se rovnoměrné úhlopříčné smyčky přes trubky tepelného výměníku ve vzdálenosti asi 5 cm. Pro zkušební účely se doporučuje vytvořit smyčku o délce cca 20 cm přímo pod pouzdem a vně vzduchotechnického kanálu.

Při průchodu kapiláry kovovou stěnou kanálu je nutno použít gumové průchodky.

Poloměr ohybu kapiláry musí být větší než 20 mm. Doporučuje se používat úchytky kapiláry typ FK-TZ1.



## Uvedení do provozu

### Simulace mrazového poplachu

Po odstranění aretačního šroubu (pod víkem pouzdra) lze shora pomocí šroubováku nastavit žádanou hodnotu teploty mrazového poplachu.

Simulaci působení mrazu lze provést ponořením testovací smyčky do nádoby s ledovou vodou.

Mrazový poplach může být vyvolán krátkodobým propojením svorek 1 a 2.

U typu QAF81.6M lze mrazový poplach vyvolat vytažením knoflíku pro zpětné nastavení (reset), který je na spodku pouzdra.

## Údržba

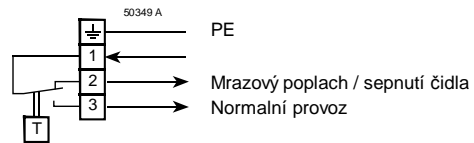
Protimrazový termostat je bezúdržbový.

Správnou funkci přístroje lze ověřit ponořením testovací smyčky do nádoby s ledovou vodou.

## Technická data

Rozsah nastavení žád. hodn. Xk	- 5 ... 15 °C (23 ... 59 °F)	
Tovární nastavení	5 °C (41 °F)	
Spínací diference	2 °C ±1 °C (3.6 °F ±1.8 °F)	
Reprodukovatelnost	± 0.5 °C (± 0.9 °F)	
Reakční délka čidla	cca. 0.3 m	
Typ kontaktu	Jednopolový, přepínací	
Zatížitelnost kontaktu	AC 250 V, 10(2)A	
Zpětné nastavení (reset)	QAF81.3 , QAF81.6	Automatické
	QAF81.6M	Ruční
Dovolené médium	Vzduch	
Montážní poloha	Libovolná	
Materiály :		
Pouzdro	Hliníkový odlitek	
Vinovec	Měď	
Kapilára	Měď	
Náplň kapiláry	Freon R134a	
Elektrické připojení	3 šroubovací svorky, 1.5 mm <sup>2</sup>	
Průchod kabelu	Závítová průchodka PG 13.5	
Třída ochrany	I (podle IEC730-1)	
Stupeň krytí	IP65 podle IEC529	
Teplota okolí:		
Max. provozní teplota	70 °C (158 °F)	
Min. provozní teplota	Xk + min. 2 °C (+ min. 3.6 °F)	
Skladování	- 30 ... 70 °C (-22 ... 158 °F)	
Hranice poškození	140 °C (284 °F)	
Hmotnost (vč. obalu)	0.9 kg	
Údržba	Bezúdržbový přístroj	
Shoda	Splňuje podmínky pro označení CE	

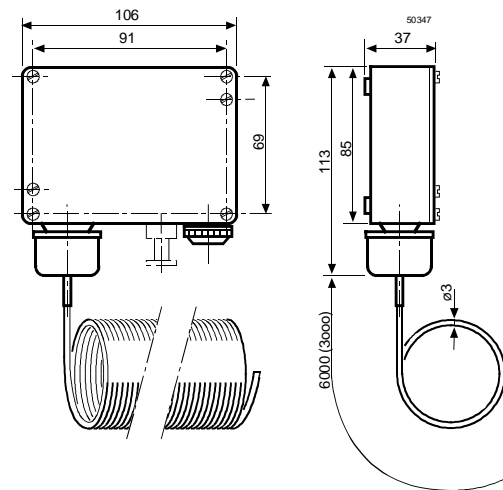
## Připojovací svorky



## Rozměry

Všechny rozměry jsou uvedeny v mm

QAF81...



FK-TZ1

