

DESIGO™ PX

Rozšiřující modul pro BACnet přes Ethernet / IP

PXA30-N

Pro procesní podstanice, typ PXC...-U

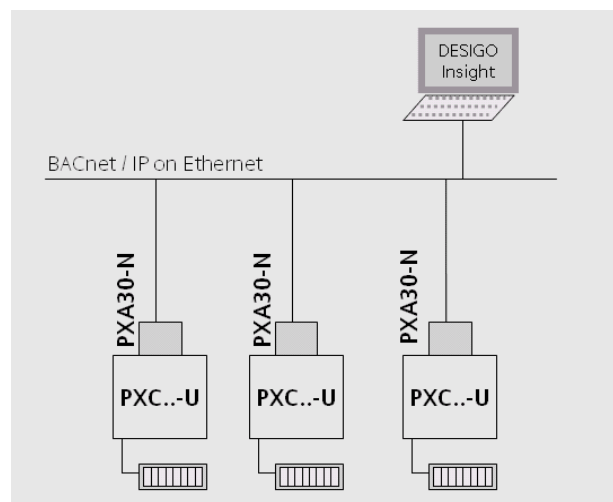
- Pro komunikaci podstanic PXC...-U v síti systému pro řízení budov DESIGO protokolem BACnet přes Ethernet / IP
- Dálkový přístup pro DESIGO INSIGHT

Použití

S rozšiřujícím modulem PXA30-N pracují podstanice PXC...-U jako nativní BACnet / IP přístroje (rozhraní LON není aktivní).

Alternativně lze v procesní podstanici aktivovat funkce BBMD (BACnet Broadcast Management Device).

Topologie



Typy

PXA30-N Rozšiřující modul

Kompatibilita

Modul lze použít pro podstanice PXC...-U.

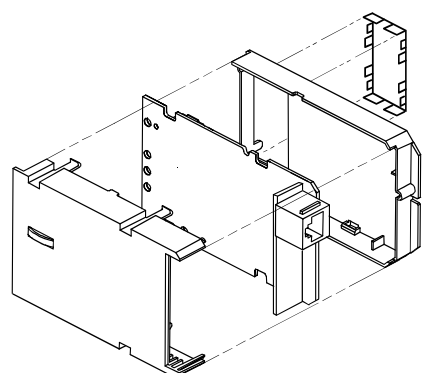
Objednávání

Při objednávání udejte počet kusů, název výrobku a typové označení.

Příklad:

1 ks Rozšiřující modul PXA30-N

Konstrukce



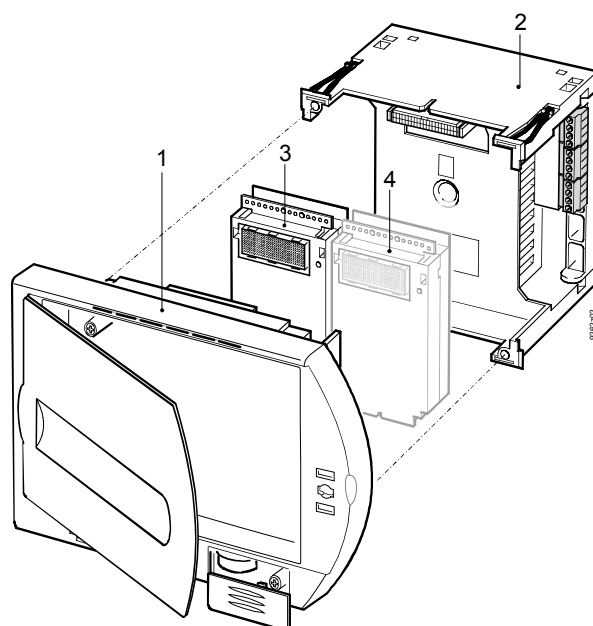
- Plastové dvoudílné zaklapávací pouzdro
- Kryt pro ochranu kontaktů
- Deska plošného spoje
- Zásuvka RJ45

Montáž

Rozšiřující modul se zasouvá do procesní podstanice PXC...-U

Postupujte podle Návodu pro montáž dodávaného s přístrojem a dbejte na následující :

- Nedotýkejte se kontaktů konektoru (nebezpečí elektrostatického výboje)
- Modul pevně zasuňte do patice konektoru (do hloubky 1.5 mm) a zkontrolujte správné upevnění.



- 1 Zásuvná část
- 2 Kryt
- 3 Rozšiřující modul PXA30-N
(Pouze do levého slotu!)
- 4 Další rozšiřující moduly

Projektování

Pro podstanici lze použít pevné nebo dynamické DHCP adresování (DHCP = Dynamic Host Configuration Protocol). Pokud jsou v podstanici aktivovány funkce BBMD, musí se použít pevná adresa. Všeobecně se doporučuje použít pevnou adresu (z důvodu diagnostiky a lokalizace možných závad).

BACnet/IP komunikuje přes statický UDP port. Číslo UDP portu je přiděleno při uvádění do provozu. Tento port musí být na všech routerech a firewallech otevřen.

Instalace

Postupujte podle návodu uvedeného v dokumentaci "PX Příručka pro montáž a instalaci" (CA110396). Upozornění : Ethernetová přípojka nesmí být delší než 100 m.

Uvedení do provozu

Procesní podstanice se uvádí do provozu a konfiguruje pomocí DTS (DESIGO TOOLSET) přes IP pakety.

DTS / XWORKS musí být připojen do stejného IP segmentu jako podstanice.

Poznámky pro provoz

Procesní podstanice podporuje ICMP (Internet Control Message Protocol). Toto umožňuje zkontrolovat IP uzly všech PC pro diagnostické účely. Není podporováno SNMP (Simple Network Management Protocol).

Pokud je síť Ethernet/IP sdílena s dalšími systémy, je nutno brát v úvahu celkové zatížení sítě. Zatížení sítě od jiných systémů je většinou daleko vyšší, než od přístrojů BACnet.

Likvidace



Přístroj obsahuje elektrické a elektronické součástky a nesmí být likvidován s domovním odpadem.

Dodržujte místní předpisy.

Technické údaje

Ethernetové připojení	Typ rozhraní	100BaseTX, IEEE 802.3 kompatibilní
	Přenosová rychlost	10 / 100 Mbit/s, autodetekce
Připojení	Protokol	BACnet přes UDP/IP
	Připojení	Zásuvka RJ45, stíněná
Kabel	Typ kabelu	Standardní CAT5 UTP ¹⁾ nebo STP ²⁾
	Délka kabelu	Max. 100m

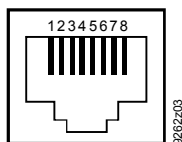
Stupeň krytí pouzdra	Stupeň krytí podle EN 60529		IP 30
Ochrana	Třída ochrany		II
Podmínky okolního prostředí	IEC 721	Provoz: Třída 3K5	Doprava: Třída 2K3
	Teplota	0 ... 50 °C	- 25 ... 65 °C
	Vlhkost	< 85 % r.v.	< 95 % r.v.
Standardy	Bezpečnost výrobku		
	Automatické elektronické systémy pro domácnost a podobné využití		EN 60730-1
	Zvláštní požadavky na regulátory energie		EN 60730-2-11
	Elektromagnetická kompatibilita		
	Odolnost proti interferenci		EN 50082-2
	Využívání		EN 50081-1
	Splňuje požadavky pro značení CE :		
Elektromagnetická kompatibilita		89/336/EEC	
Směrnice pro nízké napětí		73/23/EEC	
Rozměry	Viz. "Rozměry"		
Hmotnost	S / Bez obalu		75 g / 95 g

1) UTP Nestíněný kroucený pár 2) STP Stíněný kroucený pár

Zapojení

Ethernet

Zásuvka RJ45 stíněná, standardní zapojení podle AT&T256



- | | |
|---------------|---------------|
| 1. Tx+ | 5. Nezapojeno |
| 2. Tx- | 6. Rx- |
| 3. Rx+ | 7. Nezapojeno |
| 4. Nezapojeno | 8. Nezapojeno |

Rozměr

Rozměry jsou v mm

