



DESIGO™ PX

## Rozšiřující modul pro **PXA30-W2** BACnet přes Ethernet / IP a grafické Webové funkce

Pro procesní podstanice, typ PXC...-U

- Pro komunikaci podstanic PXC...-U v síti systému pro řízení budov DESIGO protokolem BACnet přes Ethernet / IP a přes modem
- Dálkový přístup pro DESIGO INSIGHT
- Dálková konfigurace přes DTS a X-Works
- Zasílání alarmů přes SMS a e-mailem
- Ovládání přes generický Web
- Ovládání přes grafický Web

### Použití

S rozšiřujícím modulem PXA30-W2 pracuje podstanice PXC...-U jako nativní BACnet / IP přístroj (rozhraní LON není aktivní).

Alternativně lze v procesní podstanici aktivovat funkce BBMD (BACnet Broadcast Management Device).

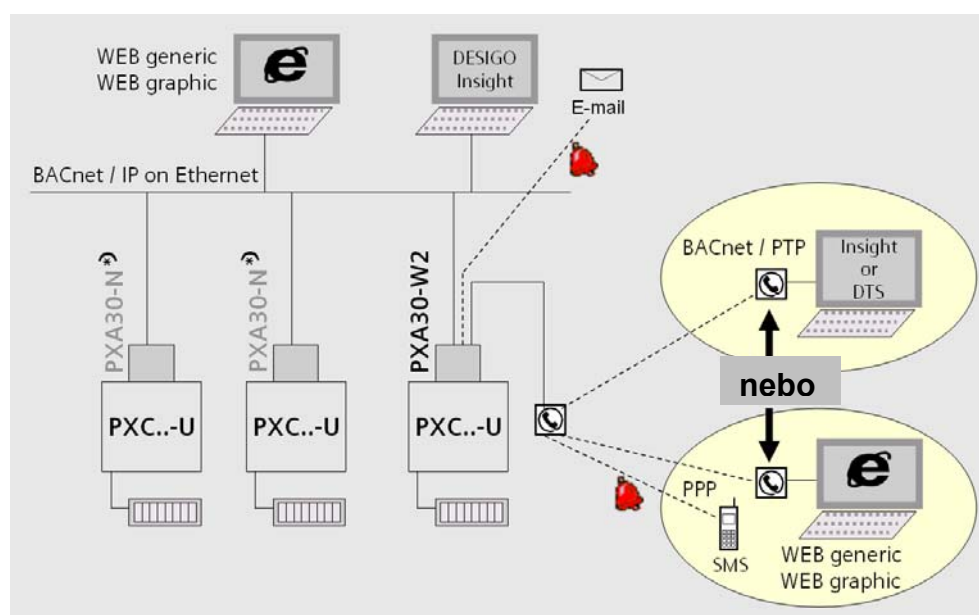
Podporované funkce :

Rozhraní	Protokol	Funkce
RS232 (Modem)	BACnet / PPP <sup>1)</sup>	• Zasilání alarmů přes SMS
	BACnet / PPP <sup>1)</sup>	• Dálkový přístup přes generický PX WEB <sup>2)</sup> • Dálkový přístup přes grafický PX WEB <sup>2)</sup>
	BACnet / PTP <sup>1)</sup>	• Dálkový přístup pro DESIGO INSIGHT • Dálková konfigurace (DTS, X-Works)
RJ45 (Ethernet)	POP3	• Zasilání alarmů přes e-mail
	BACnet / IP	• Dálkový přístup přes generický PX WEB <sup>2)</sup> • Dálkový přístup přes grafický PX WEB <sup>2)</sup>
	BACnet / IP	• Dálkový přístup pro DESIGO INSIGHT

<sup>1)</sup> Pro modemové připojení lze konfigurovat pouze jednu z uvedených funkcí

<sup>2)</sup> PX WEB: Ovládání pomocí dotykového panelu, PDA nebo webového prohlížeče

## Topologie



\* ) Přes webové funkce jednoho modulu PXA30-W2 lze ovládat max. 14 dalších podstanic připojených přes PXA30-N.

## Typy

**PXA30-W2**      Rozšiřující modul

## Kompatibilita

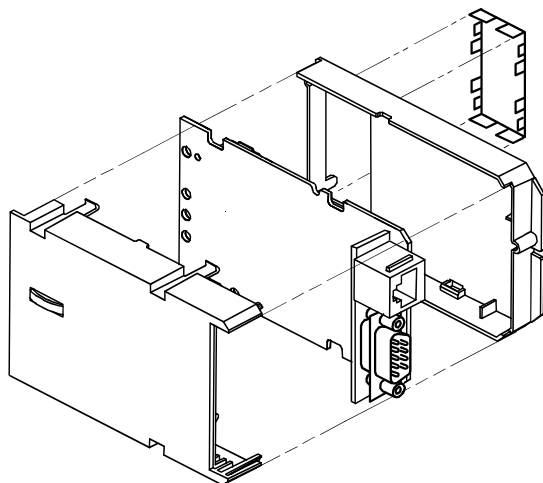
Modul lze použít pro podstanice PXC...-U.

## Objednávání

Při objednávání udejte počet kusů, název výrobku a typové označení.

*Příklad:*

**1 ks    Rozšiřující modul      PXA30-W2**



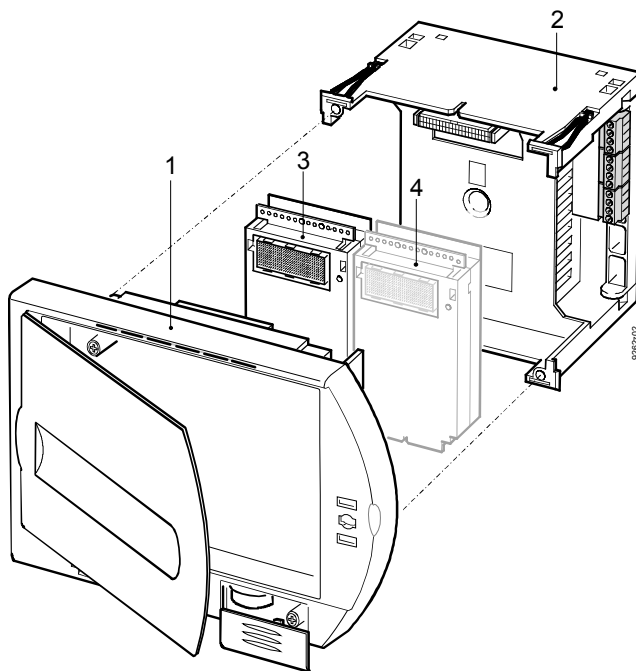
- Plastové dvoudílné zaklapávací pouzdro
- Kryt pro ochranu kontaktů
- Deska plošného spoje
- Zásuvka RJ45
- Konektor RS232 (D-Sub 9)

## Montáž

Rozšiřující modul se zasouvá do procesní podstanice PXC...-U

Postupujte podle Návodu pro montáž dodávaného s přístrojem a dbejte na následující :

- Nedotýkejte se kontaktů konektoru (nebezpečí elektrostatického výboje)
- Modul pevně zasuňte do patice konektoru (do hloubky 1.5 mm) a zkontrolujte správné upevnění.



- 1 Zásuvná část
- 2 Kryt
- 3 Rozšiřující modul PXA30-W2  
(Pouze do levého slotu!)
- 4 Další rozšiřující moduly

## Projektování

---

Pro podstanici lze použít pevné nebo dynamické DHCP adresování (DCHP = Dynamic Host Configuration Protocol). Pokud jsou v podstanici aktivovány funkce BBMD, musí se použít pevná adresa. Všeobecně se doporučuje použít pevnou adresu (z důvodu diagnostiky a lokalizace možných závad).

BACnet/IP komunikuje přes statický UDP port. Číslo UDP portu je přiděleno při uvádění do provozu. Tento port musí být na všech routerech a firewallech otevřen.

Přes webové funkce jednoho modulu PXA30-W2 lze ovládat max. 14 dalších podstanic připojených přes PXA30-N (viz. Topologie str.2).

## Instalace

---

Postupujte podle návodu uvedeného v dokumentaci "PX Příručka pro montáž a instalaci" (CA110396). Upozornění : Ethernetová přípojka nesmí být delší než 100 m.

## Uvedení do provozu

---

Procesní podstanice se uvádí do provozu a konfiguruje pomocí DTS (DESIGO TOOLSET) přes IP pakety.

DTS / XWORKS musí být připojen do stejného IP segmentu jako podstanice.

## Poznámky pro provoz

---

Procesní podstanice podporuje ICMP (Internet Control Message Protocol). Toto umožňuje zkontrolovat IP uzly všech PC pro diagnostické účely. Není podporováno SNMP (Simple Network Management Protocol).

Pokud je síť Ethernet/IP sdílena s dalšími systémy, je nutno brát v úvahu celkové zatížení sítě. Zatížení sítě od jiných systémů je většinou daleko vyšší, než od přístrojů BACnet.

## Likvidace

---



Přístroj obsahuje elektrické a elektronické součástky a nesmí být likvidován s domovním odpadem.

**Dodržujte místní předpisy.**

## Technické údaje

Ethernetové připojení	Typ rozhraní	100BaseTX, IEEE 802.3 kompatibilní	
	Přenosová rychlost	10 / 100 Mbit/s, autodetekce	
	Protokol	BACnet přes UDP/IP	
	Připojení	Zásuvka RJ45, stíněná	
	Kabel		
	Typ kabelu	Standardní CAT5 UTP <sup>1)</sup> nebo STP <sup>2)</sup>	
	Délka kabelu	Max. 100m	
Seriové rozhraní	Typ rozhraní	RS232	
	Přenosová rychlost / Data bity / Stop bity	57 600 bps / 8 / 1	
	Parita / Řízení toku	Žádná / Žádné	
	Kabel		
	Typ kabelu	9-žilový standardní stíněný kabel	
	Délka kabelu	Max. 3m	
Stupeň krytí pouzdra	Stupeň krytí podle EN 60529	IP 30	
Ochrana	Třída ochrany	II	
Podmínky okolního prostředí	IEC 721	Provoz: Třída 3K5	Doprava: Třída 2K3
	Teplota	0 ... 50 °C	- 25 ... 65 °C
	Vlhkost	< 85 % r.v.	< 95 % r.v.
Standardy	Bezpečnost výrobku		
	Automatické elektronické systémy pro domácnost a podobné využití		EN 60730-1
	Zvláštní požadavky na regulátory energie		EN 60730-2-11
	Elektromagnetická kompatibilita		
	Odolnost proti interferenci		EN 50082-2
	Vyzařování		EN 50081-1
	Splňuje požadavky pro značení <b>CE</b> :		
	Elektromagnetická kompatibilita		89/336/EEC
	Směrnice pro nízké napětí		73/23/EEC
Rozměry	Viz. "Rozměry"		
Hmotnost	S / Bez obalu		75 g / 95 g

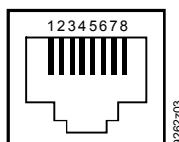
1) UTP Nestíněný kroucený pár

2) STP Stíněný kroucený pár

## Zapojení

Ethernet

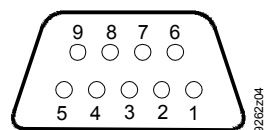
RJ45 Zásuvka RJ45 stíněná, standardní zapojení podle AT&T256



- |               |               |
|---------------|---------------|
| 1. Tx+        | 5. Nezapojeno |
| 2. Tx-        | 6. Rx-        |
| 3. Rx+        | 7. Nezapojeno |
| 4. Nezapojeno | 8. Nezapojeno |

Rozhraní RS232

Konektor RS232



- |       |                     |       |                 |
|-------|---------------------|-------|-----------------|
| 1 DCD | Data carrier detect | 6 DSR | Data set ready  |
| 2 RXD | Příjem dat          | 7 RTS | Request to send |
| 3 TXD | Vysílání dat        | 8 CTS | Clear to send   |
| 4 DTR | Data terminal ready | 9 NC  | Nepřipojeno     |
| 5 GND | Signálová zem       |       |                 |

## Rozměry

Rozměry jsou v mm

