

Návod k instalaci	Tlakové spínače	QBE1900-P..
-------------------	-----------------	--------------------



Bezpečnostní pokyny

- Pečlivě si přečtěte pokyny k instalaci. Nedodržení může mít za následek zničení přístroje, poškození systému nebo zranění osob.
- Před otevřením jakéhokoli systému se ujistěte, že tlak v systému je snížen na atmosférický tlak a zůstává na něm.
- Ujistěte se, že napájecí napětí a proud připojeného elektrického zařízení odpovídají jmenovité hodnotě na typovém štítku QBE1900-P... Před instalací nebo servisem odpojte QBE1900-P.. od napájecího napětí.
- Nepřekračujte zkušební tlak.
- Dodržujte rozsah jmenovitých teplot.

Funkce / typ spínače (Obr. 1)

- Tlakové spínače QBE1900-P.. jsou vybaveny mžikovým spínačem s jednopólovými přepínacími kontakty (SPDT). Poté, co tlak stoupne nebo klesne o pevnou nebo nastavitelnou hysterezi, se spínač automaticky nebo ručně resetuje.

Montáž (Obr. 2)

- Tlakové spínače QBE1900-P.. lze instalovat pomocí montážní desky nebo na rovný povrch jako nástěnný přístroj.
- Tlakové spínače QBE1900-P.. nepoužívejte v systémech s pulzujícím provozním tlakem!
- Pro dosažení třídy krytí IP33 je třeba dodržovat následující pokyny:
- Krytí musí být uzavřeno a šrouby krytu utaženy.
- QBE1900-P.. musí být namontován svisle, proti rovnému povrchu, aby byly všechny otvory na zadní straně zcela zakryty. Neodstraňujte bílou podložku.

Montážní poloha

- Jakákoliv, kromě spodní části nahoru.
- Svisle, pokud je potřeba dosáhnout krytí IP33 (viz také další montážní podmínky výše).

Připojení k tlakovému potrubí

- Připojení tlakovému potrubí závisí na konkrétním typu a rozměru připojovacího šroubení.
- Zamezte působení torzního zatížení na tlakové připojovací šroubení; k vyrovnání krouticího momentu při utahování tlakového spoje použijte druhý klíč.
- Při připojení QBE1900-P.. k potrubí horkého plynu chladicích systémů je nutné použít kapiláru nebo ohebnou trubici o délce minimálně 80 mm, aby byl zajištěn dostatečný teplotní spád mezi potrubím a tlakovým spínačem.

Zkouška těsnosti

Po dokončení instalace je třeba provést tlakovou zkoušku následujícím způsobem:

- Podle EN378 pro systémy, které musí splňovat evropskou směrnici o tlakových zařízeních 2014/68/EU.
- Na maximální pracovní tlak systému pro jiné aplikace.



Upozornění:

- S ohledem na nebezpečí související s tlakem musí tlakovou zkoušku provádět osoba s patřičnou kvalifikací.

Elektrické připojení (Obr. 3)

- (1) Nastavení požadované hodnoty (2) Nastavení spínací hystereze (3) Svorky pro elektrické připojení
(4) Kabelová průchodka (7) Páčka pro ruční test

Poznámka: Elektrická instalace musí být provedena v souladu s příslušnými předpisy a normami. Průřez vodičů musí odpovídat elektrické zátěži připojené ke spínacím kontaktům.

- Přívodní kabel protáhněte gumovou průchodkou ve spodní části spínače.
- Volitelně, pokud je kabel po konečné instalaci přístupný, musí být pryžová průchodka nahrazena standardní kabelovou průchodkou PG 13,5, aby bylo zajištěno spolehlivé odlehčení tahu.
- Připojte vodiče ke svorkám s ohledem na funkci spínače, jak je znázorněno na obr. 1.
- Šrouby svorek utáhněte momentem max. 1,2 Nm.
- Ujistěte se, že ochranný vodič je dostatečně zajištěn proti uvolnění a jeho volná délka není menší než délka ostatních vodičů ve svorkovnici.
- Pro elektronické aplikace s nízkou elektrickou zátěží (napětí <24 V a proud <50 mA) se doporučují pozlacené kontakty.

Nastavení požadované hodnoty (Obr. 3)

(5) Ukazatel spínací hystereze

(6) Ukazatel nastavení požadované hodnoty

- Tlakové spínače QBE1900-P.. se dodávají s individuálně nastavenou požadovanou hodnotou a spínací hysterezí v závislosti na konkrétním typu.
- Provedení s ručním resetem mají vždy pevnou spínací hysterezi.
- Pomocí plochého šroubováku nebo ¼" (čtvercového) klíče nastavte požadované hodnoty, jak je popsáno níže.
- Upravte horní požadovanou hodnotu.
- Upravte spodní požadovanou hodnotu nastavením spínací hystereze.

Horní požadovaná hodnota – Spínací hystereze = Spodní požadovaná hodnota

- Pro přesné nastavení žádaných hodnot použijte samostatný měřič. Integrované ukazatele lze použít pouze pro přibližné nastavení.
- Při změně horní požadované hodnoty je nutné znovu zkontrolovat spodní požadovanou hodnotu.

Ruční reset (Obr. 4) / automatický reset (Obr. 3)

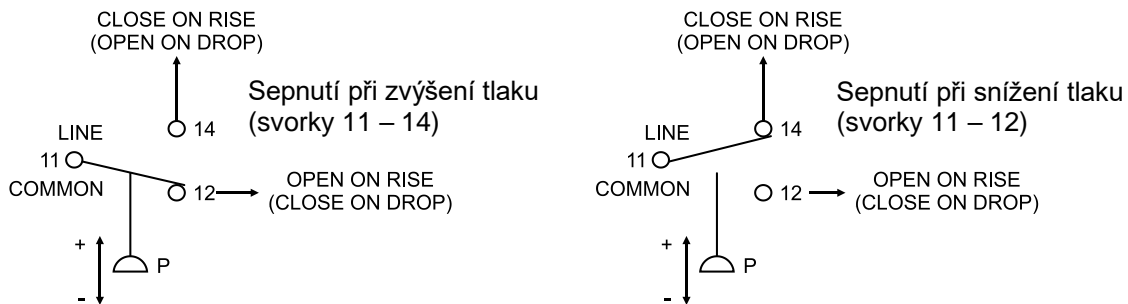
- Ruční reset (externí): Stiskněte resetovací tlačítko (9), jak je znázorněno na obr. 4
- Pamatujte, že reset je „bez vypnutí“, tj. reset je možný pouze v případě, že tlak dosáhl hodnoty pro resetování.

Páčka pro ruční test (Obr. 3)

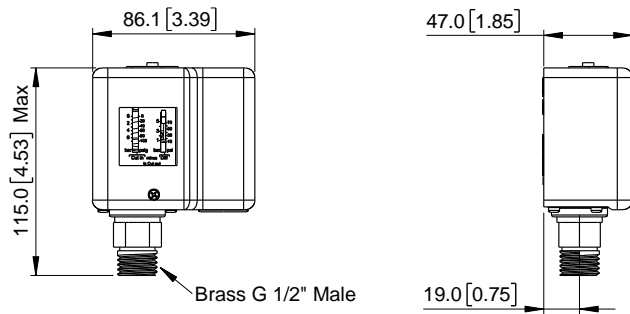
Po dokončení elektrického zapojení je třeba provést následujícím způsobem funkční zkoušku:

- Pomocí páčky pro ruční test (7) přepnete elektrické kontakty pro kontrolu funkce připojeného zařízení.

Obr. 1



Obr. 2



Obr. 3



Obr. 4

