



DESIGO™ RX, DESIGO™ PX

Prostorový přístroj s rozhraním PPS2 QAX84.1/PPS2

Pro použití :
– s regulátory řady RXC, RXB, RXL a RXA (PPS2)
– s procesními podstanicemi DESIGO PX¹⁾
– s přístroji s rozhraním PPS2

- Měření prostorové teploty
- Tlačítka pro nastavení žádané hodnoty prostorové teploty
- Tlačítka pro volbu provozního režimu (⏻ / Auto) a pro ruční nastavení otáček ventilátoru (až 3 stupně otáček)
- LCD displej pro zobrazení prostorové teploty a provozního režimu
- Rozhraní PPS2 do regulátoru

Použití

Prostorový přístroj se používá v místnostech s individuální regulací pro měření prostorové teploty a pro ovládání regulátoru jednotlivých místností. Funkce LCD displeje je dána aplikací, která je nahrána v regulátoru. Pokud regulátor umožňuje ruční ovládání ventilátoru, lze prostorový přístroj použít pro ovládání fan coilů.

Prostorový přístroj je také vhodný pro použití s podstanicemi DESIGO PX¹⁾.

1) Pokud jsou prostorové přístroje QAX32.1, QAX33.1, QAX34.1, QAX84 použity s podstanicemi PXC..., na displeji se zobrazuje místo skutečné hodnoty žádaná hodnota.

Přehled typů

- QAX84.1/PPS2 Prostorový přístroj PPS2, pro zapuštěnou montáž
(Dodávka obsahuje : prostorový přístroj, přípojovací člen, rámeček Siemens DELTA-line, barva titanium bílá)

Objednávání

V objednávce uveďte počet kusů, jméno výrobku a typové označení.

Příklad:

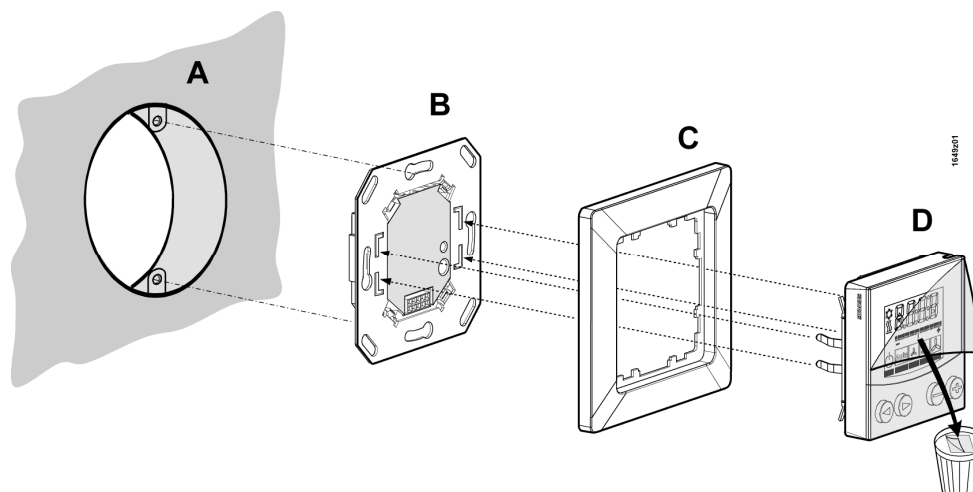
30 ks Prostorový přístroj PPS2, zapuštěná montáž

QAX84.1/PPS2

Kombinace přístrojů

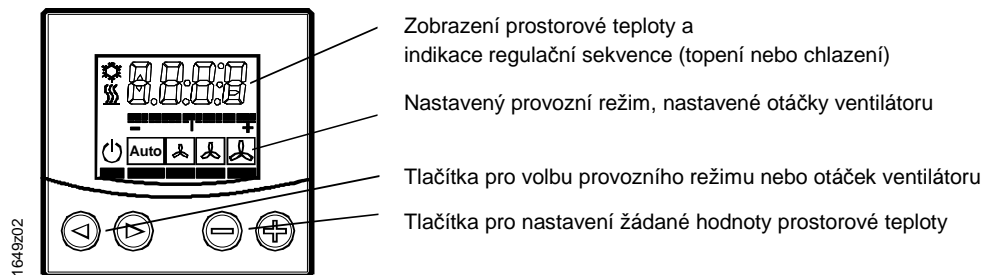
Prostorový přístroj lze připojit ke všem regulátorům, které komunikují rozhraním PPS2 (např. DESIGO RX a DESIGO PX).

Konstrukce



- Přístroj je určen pro montáž do **instalační krabice (A)**
- Přístroj se skládá z **prostorového přístroje (D)** a **sběrnicového přípojovacího členu s rozhraním PPS2 (B)**
Části jsou spojeny pružinovými západkami.
- Rámeček **Siemens DELTA-line (C)** je součástí dodávky. Přístroj je kompatibilní s rámečky DELTA-vita a DELTA.miro. Lze také použít rámečky od jiných výrobců (je nutné vybrat a ověřit vhodný typ)
- **Prostorový přístroj (D)** se skládá z čidla teploty, tlačítek pro nastavení žádané hodnoty, volbu provozního režimu (☺ / Auto) a nastavení otáček ventilátoru, LCD displeje, konektoru, a pružinových západek pro montáž.
- **Sběrnicový přípojovací člen (B)** se skládá z elektronické části pro rozhraní PPS2 a přípojovací svorkovnice pro kabel sběrnice PPS2.

Ovládací a zobrazovací prvky



Poznámka Funkce indikačních a ovládacích prvků je definována regulátorem (podle nahrané aplikace a jejích parametrů).

V dalším textu je popsána obecná funkce těchto prvků.

Tlačítka volby provozního režimu a otáček ventilátoru

- Ve smyslu funkce přítomnosti je možné tlačítka měnit provozní režim (☰ / Auto). Dále lze ručně nastavit jeden ze tří stupňů otáček ventilátoru.
- Stisk tlačítka s levou šipkou posune stav o jednu pozici vlevo, stisk tlačítka s pravou šipkou o jednu pozici vpravo.
- Právě aktivní provozní režim, nebo nastavený stupeň otáček ventilátoru, je indikován tmavým obdélníčkem pod symbolem příslušného stavu.

Symbol	Řízení ventilátoru ¹⁾	Provozní režim ¹⁾
	Automaticky, regulátorem	Regulátor pracuje s žádanými hodnotami pro útlumový režim (místnost částečně obsazena nebo prázdná / noc).
Auto	Automaticky, regulátorem	Regulátor pracuje v režimu Komfort (místnost obsazena)
	Ručně, stupeň otáček 1	
	Ručně, stupeň otáček 2	
	Ručně, stupeň otáček 3	



1) Pro detailní popis funkcí viz. Popisy aplikací a technické příručky použitých regulátorů.

Tlačítka pro nastavení žádané hodnoty prostorové teploty

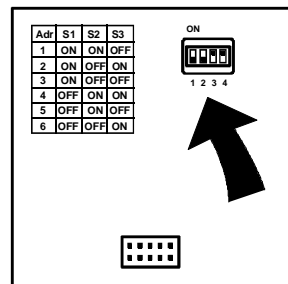
- Při prvním stisku tlačítka displej přepne ze zobrazení skutečné hodnoty prostorové teploty na zobrazení žádané hodnoty prostorové teploty
- Každý další stisk tlačítka + nebo – zvýší, resp. sníží požadovanou teplotu o 0,5 K nebo 1,0 °F (jednotka je dána regulátorem)
- Maximální rozsah nastavení určuje rovněž regulátor.

LCD displej

V normálním provozu se na displeji zobrazují tyto údaje (podle stavu regulátoru).
Pro detailní popis viz. popis aplikace použitého regulátoru.

Zobrazení (příklady):	Popis
	<p>Prostorová teplota ve °C (rozlišení 0.5 °C)</p> <p>Prostorová teplota ve °F (rozlišení 1.0 °F)</p> <p>Korekce žádané hodnoty (Indikace pouze během nastavování)</p> <p>Stupnice a číslice (Zobrazuje se pouze při nastavování žádané hodnoty)</p>
	Regulátor je v režimu Chlazení
	Regulátor je v režimu Topení
	Možnost volby provozního režimu a otáček ventilátoru Ventilátor nastaven na stupeň otáček I.
	Možnost volby pouze provozního režimu Aktivní režim je "Auto"

Adresový spínač



Přístroj je vybaven DIL spínačem (na zadní části přístroje) pro nastavení adresy.

Nastavení adresy je nutné, jestliže používáme více než jeden prostorový přístroj ke stejnému regulátoru. Přístroj má z výroby nastavenou Adresu 1.

Spínač č.4 není funkční.

Likvidace



Přístroje jsou klasifikovány jako elektronický odpad podle Evropské Směrnice 2002/96/EC (WEEE) a nesmějí být odkládány do netříděného domovního odpadu. Dodržujte místní zákony a vyhlášky.
Pro likvidaci využijte systém sběru elektronického odpadu.

Projektování

- Prostorový přístroj je napájen z připojeného regulátoru přes rozhraní PPS2 (malé napětí, SELV)
- K regulátoru DESIGO RX... lze připojit pouze 1 prostorový přístroj.
- K procesní podstanici PXC... lze připojit max. 5 prostorových přístrojů (musí být nastavené adresy).
- Prostorový přístroj se připojuje datovou kroucenou dvoulinkou (viz. Návod pro montáž). Stínění není nutné.

Pokyny pro montáž

- Prostorový přístroj je určen pro zapuštěnou montáž do instalační krabice
- Přístroj montujte ve výšce 1.50 m nad úroveň podlahy
- Ovladač neumísťujte do výklenků, polic, vedle dveří či oken a blízko zdrojů tepla
- Zabraňte vlivu oslunění a průvanu
- V instalační krabici utěsněte instalační trubku, aby nedocházelo k ovlivnění čidla průvanem
- Dodržujte dovolené podmínky pro okolní prostředí
- Návod pro montáž je přiložen u přístroje

Pokyny pro instalaci



Pozor

Dodržujte místní normy a předpisy pro elektrickou instalaci.

Přístroj není chráněn proti připojení na 230V stř.

Uvedení do provozu

Chování po startu

Po přerušení komunikace PPS2 dojde k obnovení komunikace poté, když se připojený regulátor dotáže na PPS2 adresu.

Vzorkovací periody jsou následující :

RXA: 10 sekund, RXB, RXL a RXC: 3 minuty, PX: 30 sekund

Po připojení napájecího napětí (přes rozhraní PPS2) nebo při resetu regulátoru probíhají následující funkce:

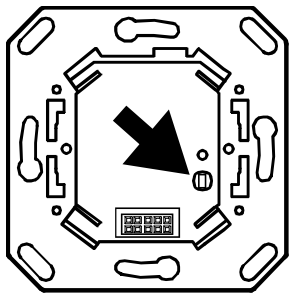
Krok	Funkce	Popis
1	Test LCD	všechny segmenty displeje se zaktivují na cca. 5 s
2	Komunikace s regulátorem	Až do okamžiku úspěšného navázání komunikace s regulátorem po rozhraní PPS2 displej ukazuje: E 15
3	Připravenost k provozu	Po 1 s po navázání komunikace je přístroj připraven k provozu

Indikace funkce "wink" u přístrojů standardu LONWORKS®

Pokud ovladač pracuje s regulátorem komunikujícím se standardem LONMARK (DESIGO RXC...), může tato funkce pomoci při uvádění do provozu. Pokud servisním programem RXT10.1 aktivujeme funkci "wink", na ovladači se zobrazí typ připojeného regulátoru, např:

Typ regulátoru	Indikace
RXC21.1	r. 21
RXC30.1	r. 30

Servisní tlačítko (LONWORKS® přístroje)



1649Z04

Sběrníkový připojovací člen má servisní tlačítko, které má stejnou funkci jako servisní tlačítko na regulátoru, ke kterému je připojen. Toto je užitečné v případě, pokud je regulátor těžko přístupný.

LCD displej slouží během provozu i ožívování také k indikaci chybových hlášení :

Indikace	Popis	Chyba
C 02	C: Není komunikace s regulátorem po dobu delší než 64 s 02: Verze firmware (např. verze 2.0)	D
E 1	Čidlo teploty mimo rozsah 0 ... 40 °C	S
E 15	Ovladač ještě nebyl regulátorem akceptován jako komunikační partner (během startu regulátoru)	D
E 17	Regulátor nezná typ ovladače	D
0.0	Počáteční hodnota po zapnutí přístroje, než regulátor vyše hodnotu.	S
99.5	Regulátor neposlal správnou hodnotu teploty	S

S Statická chyba. Je indikována, dokud nedojde k jejímu odstranění.


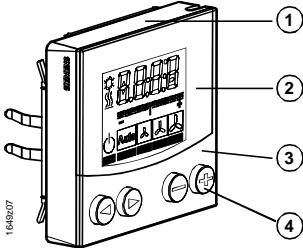
D Dynamická chyba : Po výskytu je indikována po dobu 5 s místo teploty v místnosti. Pak se displej vrátí do normálního stavu.

Pokud porucha přetrvává, lze ji znovu zobrazit stiskem tlačítka + nebo – . Dalším stiskem tlačítka se nastavuje žádaná hodnota teploty.

Jiné chybové kódy indikují chybu hardwaru.

Technické údaje

Napájení	Provozní napětí	SELV / PELV DC 12 ... 15 V
	Zařízení je napájeno rozhraním PPS2 z připojeného regulátoru	
	Příkon (z regulátoru)	Max. 0.10 VA
Provozní údaje	Čidlo teploty	
	Měřicí článek	NTC
	Rozsah měření	0 ... 40 °C
	Časová konstanta	≤ 14 min
	Přesnost měření (5 ... 30 °C)	± 0.5 K
	Přesnost měření (25 °C)	± 0.25 K
	Korekce žádané hodnoty	
	Rozsah korekce	Max. ± 10 K (základní nastavení ± 3 K)
	(určen regulátorem)	
	Přesnost na rozsahu korekce	10 %
Displej	Typ	LCD
	Zobrazované funkce	– Prostorová teplota – Nastavení žádané hodnoty – Provozní režim (☺ / Auto) – Ručně zvolené otáčky ventilátoru – Regulační režim – Typ poruchy
Rozhraní	Regulátor – prostorový přístroj	PPS2 (point-to-point interface, V 2)
	Přenosová rychlost	4.8 kbps

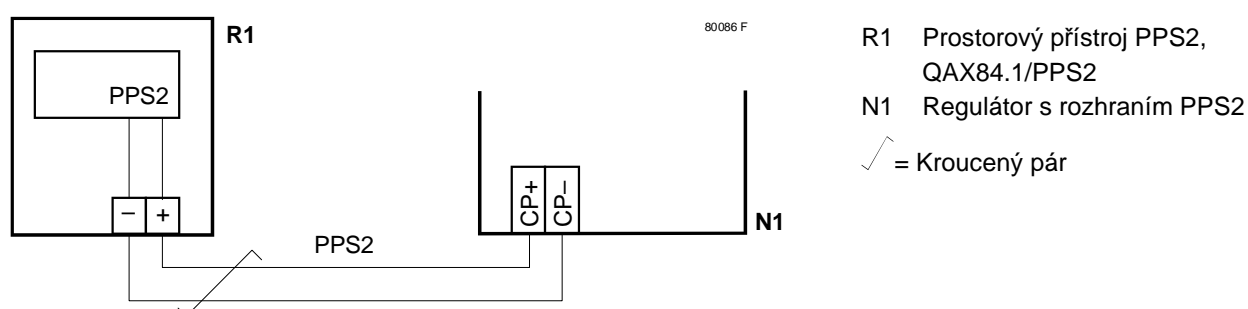
Připojení kabelu	Připojovací svorkovnice WAGO	Vodič Ø 0.6 ... 0.8 mm nebo 1.0 mm (pouze plné vodiče)	
	Typ kabelu	2-žilová, plná, kroucená dvoulinka, nestíněná	
	Délka kabelu mezi regulátorem a prostorovým přístrojem	Viz. Návod pro instalaci : DESIGO RXC : CA110334, RXB & RXL : CM110381 DESIGO RXA : CA2Z3884 DESIGO PX : CA110396	
Stupeň krytí pouzdra	Podle EN 60529	IP 30	
Třída ochrany	Třída ochrany	III	
Okolní prostředí	IEC 721	Provoz	Přeprava
	Klimatické podmínky	Třída 3K5	Třída 2K3
	Teplota	0 ... 50 °C	- 25 ... 70 °C
	Vlhkost	< 85 % r.v.	< 95 % r.v.
	Mechanické podmínky	Třída 3M2	Třída 2M2
Standards a směrnice	Automatické elektronické regulační přístroje pro domácnost a podobné použití	EN 60730-1	
	Elektromagnetická kompatibilita		
	Odolnost (průmyslové a obytné prostředí)	EN 60730-1	
	Vyzařování (obytné prostředí)	EN 60730-1	
	CE shoda		
	Splňuje podmínky směrnice pro EMC	2004/108/EC	
C-Tick shoda (EMC)	AS/NZS 61000-6-3		
 Omezení nebezpečných látek	2002/95/EC		
Rozměry	Viz. kapitola "Rozměry"		
Barva	 <ul style="list-style-type: none"> 1 Bílá NCS-S 0502-G 2 Bílá NCS-S 0502-G 3 Zrcadlová stříbrná 4 Bílá RAL9006 		
Hmotnost	S / Bez obalu	84 / 126 g	

Připojovací svorky

- + Červená CP+ Napájení přístroje, data PPS2 (kladný)
- Šedá CP- Napájení přístroje, data PPS2 (záporný)

Vodiče jsou zaměnitelné

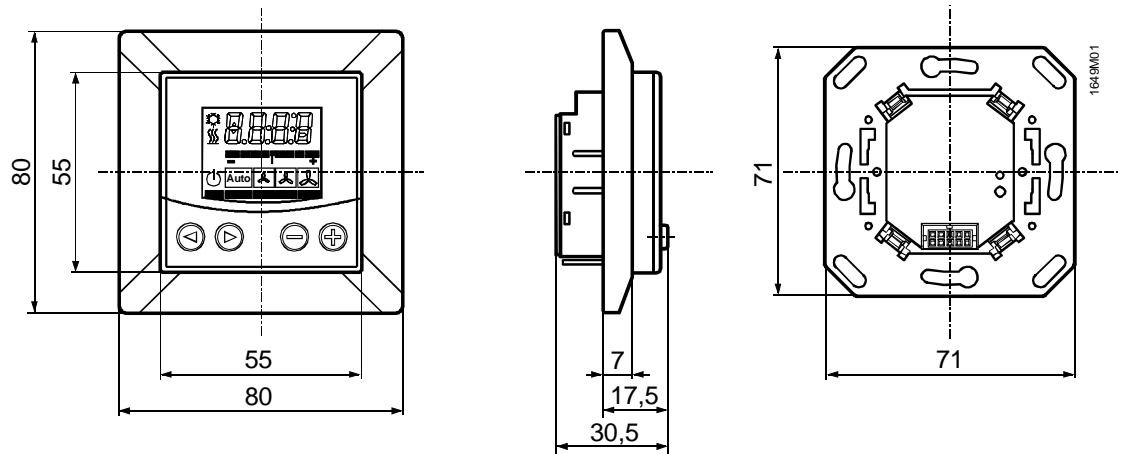
Schema zapojení



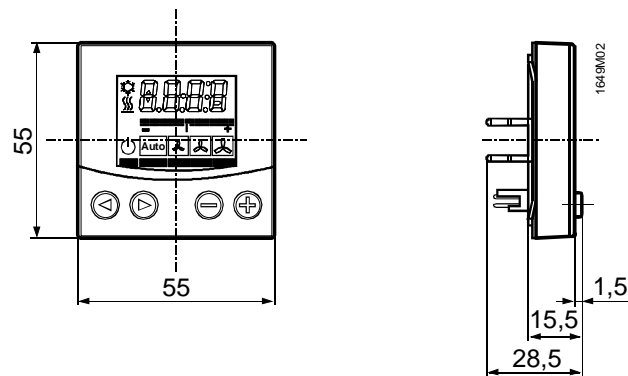
Rozměry

Rozměry v mm

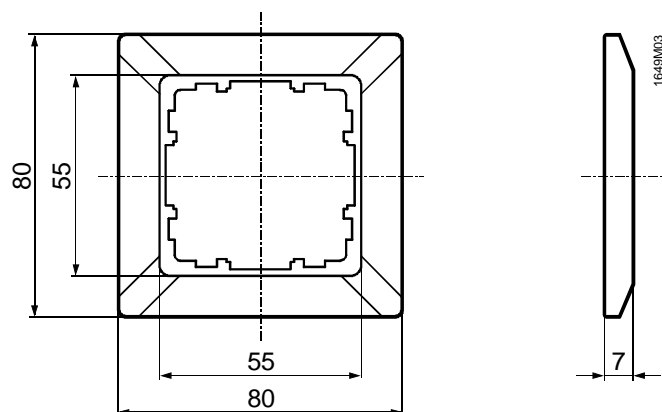
Prostorový přístroj
v rámečku



Prostorový přístroj



Rámeček
DELTA-line



Sběrníkový
připojovací člen

