



VVF63..
VVF63..K



VXF63..

ACVATIX™

2cestné a 3cestné ventily přírubové, PN 40

V..F63..

Ventily s vysokým zdvihem

- Výkonné ventily pro teploty média -25...220 °C
- Tělo ventilu z lité oceli GP240GH
- DN 15...150
- kvs 0,2...315 m³/h
- Příruba typ 21, provedení příruba B
- VVF63.. K s kompenzací tlaku pro vysoké tlakové rozdíly
- Ovládané elektromotorickými pohony SKD.., SKB.., SKC..

Použití

V kotelnách, dálkovém zásobování teplem, strojovnách chlazení, chladicích věžích, topných rozvodech a VZT jednotkách jako regulační nebo uzavírací ventily.
Pro použití v uzavřených i otevřených hydraulických okruzích (při zohlednění kavitace).

Přehled typů

	Ventily	Pohony				SKD... 1)		SKB...		SKC...	
		PN 40	Zdvih			20 mm				40 mm	
			Přestavná síla			1000 N	2800 N		2800 N		
		Katalogový list			N4561		N4664		N4566		
		Sklad. číslo	DN	k _{vs} [m ³ /h]	S _v	Δp _s	Δp _{max}	Δp _s	Δp _{max}	Δp _s	Δp _{max}
								[kPa]			
Kapaliny Preferovaný směr průtoku A – AB pro nízký provozní hluk a vysoké hodnoty k _{vs} se všemi typy pohonů	VVF63.15-0.2 ²⁾	S55210-V100	15	0,2	> 50	4000	2000	4000	2000		
	VVF63.15-0.32 ²⁾	S55210-V101	15	0,32							
	VVF63.15-0.5 ²⁾	S55210-V102	15	0,5							
	VVF63.15-0.8 ^{2) 3)}	S55210-V103	15	0,8							
	VVF63.15-1.25 ^{2) 3)}	S55210-V104	15	1,25							
	VVF63.15-2 ^{2) 3)}	S55210-V105	15	2							
	VVF63.15-3.2 ^{2) 3)}	S55210-V106	15	3,2							
	VVF63.20-6.3	S55210-V107	20	6,3							
	VVF63.25-5 ^{2) 3)}	S55210-V108	25	5							
	VVF63.25-8 ^{2) 3)}	S55210-V109	25	8							
	VVF63.32-16	S55210-V110	32	16							
	VVF63.40-12.5 ²⁾	S55210-V111	40	12,5							
	VVF63.40-20 ²⁾	S55210-V112	40	20							
	VVF63.50-31.5 ²⁾	S55210-V113	50	31,5	> 100	-	-	-	-	-	-
	VVF63.65-50 ²⁾	S55210-V114	65	50							
	VVF63.80-80 ²⁾	S55210-V115	80	80							
	VVF63.100-125 ²⁾	S55210-V116	100	125							
	VVF63.125-200 ²⁾	S55210-V117	125	200							
VVF63.150-315 ²⁾	S55210-V118	150	315								
Kapaliny a pára Tlakově kompenzované ventily jsou optimalizovány pro stejný směr proudění kapalin i páry	VVF63.50-40K	S55210-V119	50	36	> 100	4000	1500	4000	2000	-	-
	VVF63.65-63K	S55210-V120	65	63							
	VVF63.80-100K	S55210-V121	80	100							
	VVF63.100-150K	S55210-V122	100	150	> 50	-	-	-	-	4000	2000
	VVF63.125-220K	S55210-V123	125	220							
	VVF63.150-315K	S55210-V124	150	315							

¹⁾ Použitelné do max. teploty média 150 °C

²⁾ Ventil s doplňkovým označením ..F (např. VVF63.25-10F) – se speciální přírubou může být objednan pouze ve Francii.

³⁾ Ventil s doplňkovým označením ..L (např. VVF63.25-10L) – s parabolickou kuželkou může být objednan pro speciální aplikace (nízký hluk)

DN = jmenovitá světlost

k_{vs} = Jmenovitý průtok vody (5...30 °C) plně otevřeným ventilem (H100) při tlakové ztrátě 100 kPa (1 bar)

S_v = Regulační poměr

Δp_s = Maximální dovolený tlakový rozdíl, při kterém ventil s pohonem ještě bezpečně zavírá proti tlaku

Δp_{max} = Maximální dovolená tlaková ztráta pro celý rozsah pohybu ventilu s pohonem

Ventily	Pohony				SKD... 1)	SKB...	SKC...					
	Zdvih				20 mm		40 mm					
PN 40	Přestavná síla				1000 N	2800 N	2800 N					
	Katalogový list				N4561	N4664	N4566					
	Sklad. číslo	DN	k _{vs} [m ³ /h]	S _v	Δp _s	Δp _{max}	Δp _s	Δp _{max}	Δp _s	Δp _{max}		
Pára ²⁾ Pára výhradně se směrem průtoku AB – A. Lze použít i u kapalin pro dosažení maximálního uzavíracího tlaku Δp _s a maximální tlakové diferencem (Δp _{max}).	VVF63.15-0.2	S55210-V101	15	0,2	> 50	4000	2000	4000	2000	-	-	
	VVF63.15-0.32	S55210-V103	15	0,32								
	VVF63.15-0.5	S55210-V105	15	0,5								
	VVF63.15-0.8	S55210-V107	15	0,8								
	VVF63.15-1.25	S55210-V109	15	1,25								
	VVF63.15-2	S55210-V111	15	2								
	VVF63.15-3.2	S55210-V113	15	3,2								
	VVF63.20-6.3 ³⁾	S55210-V116	20	5								
	VVF63.25-5	S55210-V117	25	5								
	VVF63.25-8	S55210-V119	25	8								
	VVF63.32-16 ³⁾	S55210-V154	32	15								
	VVF63.40-12.5	S55210-V123	40	12,5								
	VVF63.40-20	S55210-V125	40	20								
	VVF63.50-31.5	S55210-V127	50	31,5								
	VVF63.65-50	S55210-V129	65	50								
	VVF63.80-80	S55210-V131	80	80								
	VVF63.100-125	S55210-V133	100	125								
VVF63.125-200	S55210-V135	125	200									
VVF63.150-315 ³⁾	S55210-V155	150	280									
Kapaliny		Sklad. číslo	DN	k _{vs} [m ³ /h]	S _v	Δp _{max} [kPa]						
							A → AB B	AB → A B	A → AB B	AB → A B	A → AB B	AB → A B
		VXF63.15-1.6	S55210-V131	15	1,6	> 100	2000	200	2000	200	-	-
		VXF63.15-2.5	S55210-V132	15	2,5							
		VXF63.15-4	S55210-V133	15	4							
		VXF63.20-6.3	S55210-V134	20	6,3							
		VXF63.25-6.3	S55210-V135	25	6,3							
		VXF63.25-10	S55210-V136	25	10							
		VXF63.32-16	S55210-V137	32	16							
		VXF63.40-16	S55210-V138	40	16							
		VXF63.40-25	S55210-V139	40	25							
		VXF63.50-31.5	S55210-V140	50	31,5							
		VXF63.65-50	S55210-V141	65	50							
		VXF63.80-80	S55210-V142	80	80							
		VXF63.100-125	S55210-V143	100	125							
		VXF63.125-200	S55210-V144	125	200							
		VXF63.150-315	S55210-V145	150	315							

¹⁾ Použitelné do max. teploty média 150°C

²⁾ S párou provozovat s opačným směrem proudění

³⁾ Snížená hodnota k_{vs}

Poznámka




Při použití vyhřívání vřetene s teplotami média pod $-5\text{ }^{\circ}\text{C}$ se musí vyměnit ucpávka. Tato ucpávka se objednává samostatně.

DN	Sklad. číslo
DN 15...50	4 284 8806 0
DN 65...150	4 679 5629 0

Náhradní díly, čísla revizí

viz strana 1818

Příslušenství

Objednací č.	Sklad. číslo	Popis	Poznámka	
ASZ6.6	S55845-Z108	Vyhřívání vřetene	Povinné pro teplotu média $< 0\text{ }^{\circ}\text{C}$	
-	4 284 8806 0	Ucpávka vřetene	Při použití ventilů V..F63.. velikosti DN 15...50 s vyhříváním vřetene a teplotou média pod $-5\text{ }^{\circ}\text{C}$, ucpávka vřetene se musí vyměnit. S ucpávkou 428488060 lze ventil použít pro vodu, vodu s protimrazovou příměsí a solanky mezi $-25\text{ }^{\circ}\text{C}$ a $150\text{ }^{\circ}\text{C}$.--	
-	4 679 5629 0	Ucpávka vřetene	Při použití ventilů V..F63.. DN 65...150 s vyhříváním vřetene a teplotou média pod $-5\text{ }^{\circ}\text{C}$ se musí vyměnit ucpávka vřetene. S ucpávkou 467956290 lze ventil použít pro vodu, vodu s protimrazovou příměsí a solanky mezi $-25\text{ }^{\circ}\text{C}$ a $150\text{ }^{\circ}\text{C}$.--	

Kombinace přístrojů

Objednáací č.	Popis	Zdvih	Přestavná síla	Provozní napětí	Řídící signál	Doba běhu zpětné pružiny	Doba přestavení	LED	Ruční ovládání	Doplňkové funkce	
SKD32.21	SKD32.21	20 mm	1000 N	AC 230 V	3bodový	8 s	otevírání: 30 s zavírání: 10 s	-	otáčením, drží polohu	1), 2),	
SKD32.50	SKD32.50					-	120 s				
SKD32.51	SKD32.51					8 s					
SKD60	SKD60			AC 24 V	0...10 V 4...20 mA 0...1000 Ω	-	15 s	otevírání: 30 s zavírání: 15 s		✓	3)
SKD62 SKD62U	SKD62 SKD62U										
SKD62UA	SKD62UA					3bodový	-	120 s		-	1), 2),
SKD82.50 SKD82.50U	SKD82.50 SKD82.50U										
SKD82.51 SKD82.51U	SKD82.51 SKD82.51U	8 s									
SKB32.50	SKB32.50	20 mm	2800 N	AC 230 V	3bodový	-	120 s	-	otáčením, drží polohu	1), 2),	
SKB32.51	SKB32.51					10 s					
SKB60	SKB60					-					
SKB62 SKB62U	SKB62 SKB62U			AC 24 V	0...10 V 4...20 mA 0...1000 Ω	10 s	otevírání: 120 s zavírání:10 s	✓		3)	
SKB62UA	SKB62UA										3bodový
SKB82.50 SKB82.50U	SKB82.50 SKB82.50U					10 s					
SKB82.51 SKB82.51U	SKB82.51 SKB82.51U					10 s					
SKC32.60	SKC32.60	40 mm	2800 N	AC 230 V	3bodový	-	120 s	-	otáčením, drží polohu	1), 2),	
SKC32.61	SKC32.61					18 s					
SKC60	SKC60					-					
SKC62 SKC62U	SKC62 SKC62U			AC 24 V	0...10 V 4...20 mA 0...1000 Ω	20 s	otevírání: 120 s zavírání: 20 s	✓		3)	
SKC62UA	SKC62UA										3bodový
SKC82.60 SKC82.60U	SKC82.60 SKC82.60U					18 s					
SKC82.61 SKC82.61U	SKC82.61 SKC82.61U					18 s					

- 1) Koncový spínač (volitelný)
- 2) Potenciometr (volitelný)
- 3) Zpětná vazba polohy, nucené řízení, volba charakteristiky ventilu
- 4) Plus sekvenční řízení, omezení zdvihu a volba směru posuvu

Objednávání

Příklad

Objednací č.	Sklad. číslo	Popis
VXF63.32-16	S55210-V137	3cestný ventil přírubový, PN 40, DN32

Dodávka

Ventily, pohony a příslušenství jsou baleny a dodávány zvlášť

Poznámka

Protipříruby, šrouby a těsnění jsou dodávkou stavby.





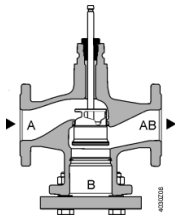
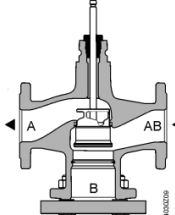
Dokumentace

• Montážní návod	M4030 74 319 0749 0	DN 15...150
• Základní dokumentace	P4030	Obsahuje základní obecné technické informace o ventilech

Konstrukce




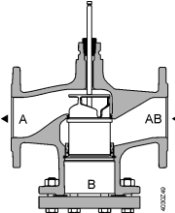
Níže uvedené ilustrace ukazují základní konstrukci ventilů. Konstrukční detaily, jako tvar kuželky, se mohou lišit.

2cestné ventily

 Kapaliny	 Pára (případně kapaliny)
 Uzavírá proti tlaku	 Uzavírá s tlakem
 <p style="text-align: center;">A → AB</p>	 <p style="text-align: center;">A ← AB</p>

2cestné ventily tlakově kompenzované




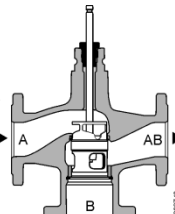
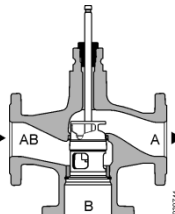
Ventily VVF63..K mají tlakově kompenzovanou kuželku. To dovoluje, aby stejný pohon reguloval průtok při vyšším tlakovém rozdílu.

  DN 50...150 Kapaliny a pára
 Uzavírá s tlakem
 <p style="text-align: center;">A ← AB</p>

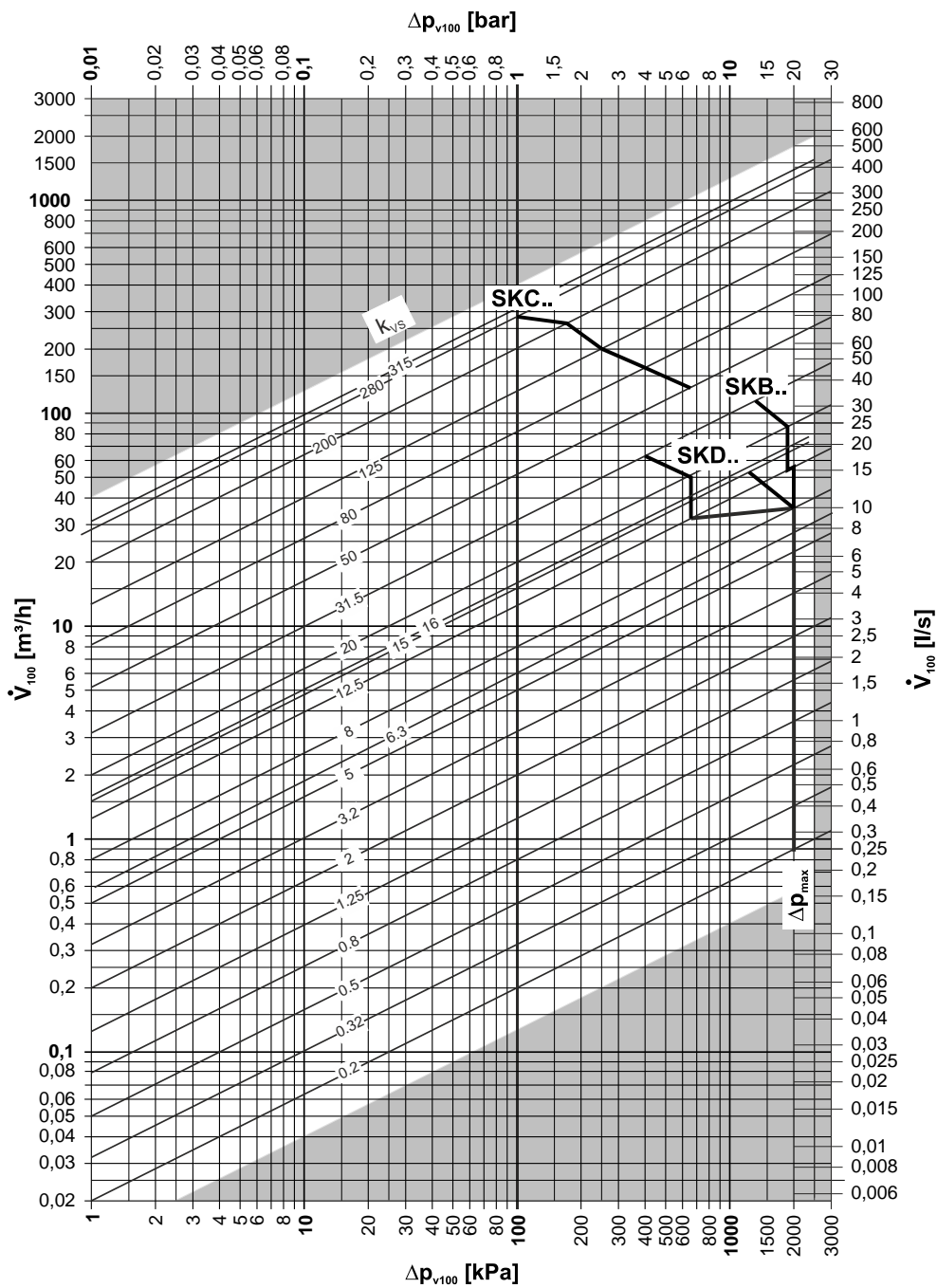
Poznámka

2cestné ventily nelze přestavět na 3cestné odstraněním zaslepovací příruby!

3cestné ventily

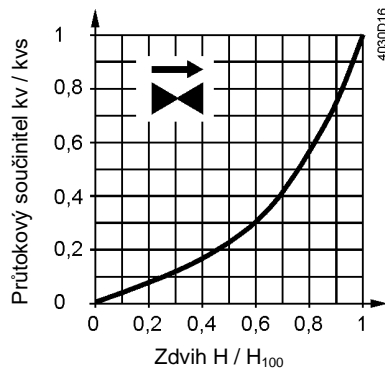
 Kapaliny	
 Směšovací ventil (doporučeno)	 Rozdělovací ventil
 <p style="text-align: center;">A T → AB B</p>	 <p style="text-align: center;">AB T → A B</p>

Průtokový diagram



Δp_{max} platí pro směšování. Δp_{max} pro rozdělování viz. tabulka „Přehled typů“, strana 33

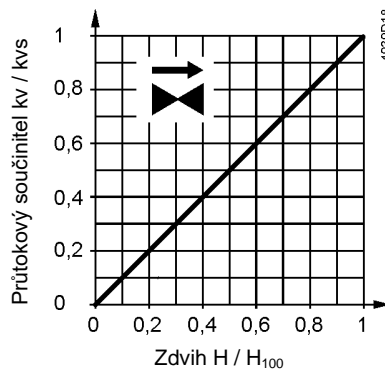
Characteristika 2cestných ventilů



0...30 %: Lineární
30...100 %: Rovnoprocentní
ngl = 3 dle VDI / VDE 2173

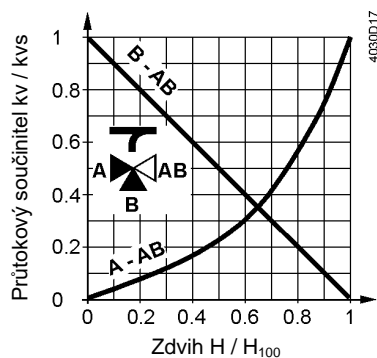
Pro vysoké hodnoty kvs je charakteristika ventilu optimalizována pro maximální průtok kv100.

Pro produktové řady:
VVF63.125-220K
VVF63.150-315K



0...100 %: Lineární

3cestné ventily



Přímý směr A-AB

0...30 %: Lineární
30...100 %: Rovnoprocentní
ngl = 3 dle VDI / VDE 2173

Pro vysoké hodnoty kvs je charakteristika ventilu optimalizována pro maximální průtok kv100.

Obtok B-AB

0...100 %: Lineární

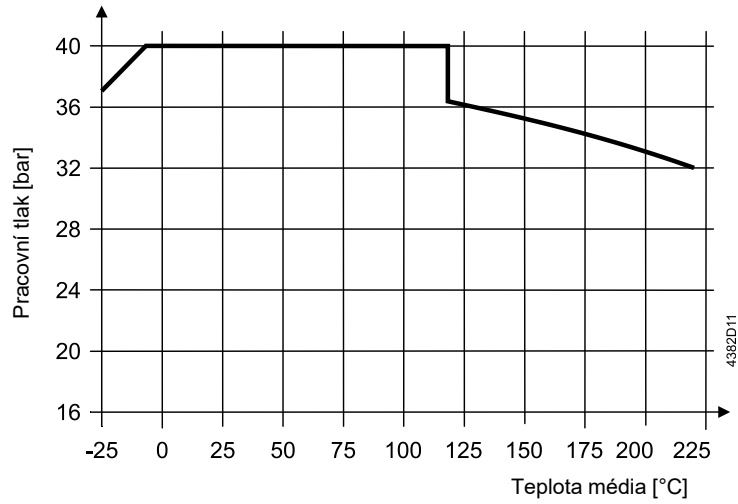
hrdlo AB = konstantní objemový průtok
hrdlo A = proměnný objemový průtok
hrdlo B = obtok (proměnný průtok)

Směšování: Průtok z hrdla A a hrdla B do hrdla AB

Rozdělování: Průtok z hrdla AB do hrdla A a hrdla B

Pracovní tlak a teplota média

Kapaliny
pro V..F63..

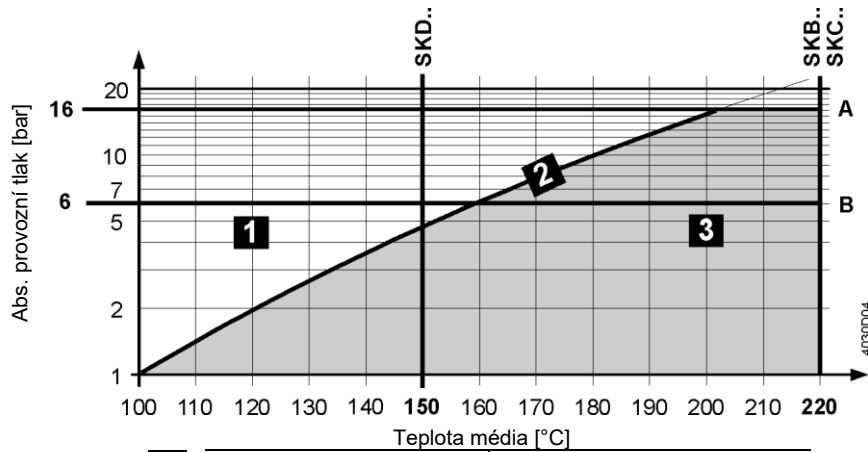


**Pracovní tlak a pracovní teplota de ISO 7005,
EN 1092, DIN 4747 a EN 12284**

Poznámky

Je třeba dodržet všechny příslušné místní předpisy

**Nasycená pára
Přehřátá pára**
pro VVF63..



1	Voda	-
2	Mokrá pára	Zakázaná oblast
3	Nasycená pára Přehřátá pára	Povolená pracovní oblast
A	Podkritický tlakový poměr	
B	Nadkritický tlakový poměr	

Kompatibilní média a teplotní rozsahy

	Teplotní rozsah		VVF63..	VXF63..	VVF63..K	
	T _{min} [°C]	T _{max} [°C]				
Chladná voda	1	25	■	■	■	-
Teplá voda	1	130	■	■	■	-
Horká voda	130	150	■	■	■	-
	150	180	■	■	■	-
	180	220	■	■	■	-
Voda s přísadami proti zamrznutí	-25	130	■	■	- ¹⁾	V..F63: při teplotě média pod -5 °C musí být ucpávka vyměněna (DN15..50: 4 284 8806 0) (DN 65..150: 4 679 5629 0).
	-10	130	■	■	- ¹⁾	
	-5	130	■	■	■	
	130	150	■	■	■	
Cooling water	1	25	■	■	■	Otevřené okruhy
Solanky	-25	130	■	■	- ¹⁾	V..F63: při teplotě média pod -5 °C musí být ucpávka vyměněna (DN15..50: 4 284 8806 0) (DN 65..150: 4 679 5629 0).
	-10	130	■	■	- ¹⁾	
	-5	130	■	■	■	
	130	150	■	■	■	
Nasycená pára	100	150	■	-	■	-
	150	200	■	-	■	-
	200	220	■	-	■	-
Přehřátá pára	120	150	■	-	■	Min. suchost na vstupu: 0.98
	150	220	■	-	■	
Teplonosné oleje	20	220	■	■	■	na bázi minerálního oleje
Super čistá voda (demineralizovaná a deionizovaná voda)	1	150	-	-	-	-
Demineralizovaná voda dle VDI2035 / SWKI_BT102-01	1	130	■	■	■	-

¹⁾ Rozdělení podle křivky nasycené páry

²⁾ Otevřené okruhy

³⁾ VVF63...K nelze použít s teplotou média pod -5 °C kvůli materiálu kompenzačního těsnění

Oblast použití

Oblast použití		Ventil	
		VVF63..	VXF63..
Výroba	Kotelny	■	■
	Strojovny dálkového zásobování teplem	■	-
	Strojovny chlazení	■	■
	Chladicí věže 1)	■	■
Rozvod	Topné rozvody	■	■
	VZT jednotky	■	■

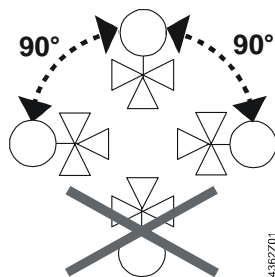
¹⁾ Otevřené okruhy

Poznámky k projektování

Montážní pozice	Ventily by měly být přednostně montovány do potrubí ve zpátečce, kde jsou nižší teploty a těsnicí ucpávka je méně namáhána.
Zachycení nečistot	Před ventil umístěte filtr nečistot, čímž zajistíte správnou činnost a dlouhou životnost ventilu. Odstraňte nečistoty, okuje atd. z ventilu a potrubí.
Kavitace	Kavitaci lze zabránit omezením tlakového rozdílu na ventilu v závislosti na teplotě a tlaku média.

Poznámky k montáži

Montážní pozice



Montážní polohy platí pro 2 i 3cestné ventily.

Poznámky k uvedení do provozu



Ventil se smí uvést do provozu pouze v případě, že pohon a ventil jsou správně sestaveny.

Poznámka

Vřeteno pohonu a vřeteno ventilu musí být pevně spojeny v každé poloze.

Kontrola funkce

Ventil	Přímý směr A→AB nebo AB→A	Obtok B→AB
Vřeteno ventilu se vysouvá	zavírá	otevívá
Vřeteno ventilu se zasouvá	otevívá	zavírá

Poznámky k údržbě

Ventily jsou bezúdržbové.



Před provedením servisní činnosti na ventilu a / nebo pohonu:

- Vypněte čerpadlo a odpojte napájení.
- Zavřete uzavírací ventily
- Plně odtlakujte systém a nechte ho zcela vychladnout.

Pokud je to nutné, tak odpojte vodiče elektrického připojení.

Likvidace

Zařízení nelikvidujte jako domovní odpad.

- Zvláštní zacházení s jednotlivými komponenty může být nařízeno zákonem nebo může mít smysl z ekologických důvodů.
- Dodržujte všechny místní a aktuálně platné zákony a nařízení.

Záruka

Příslušné technické údaje jsou platné pouze při použití ventilů s pohony Siemens uvedenými v kapitole "Kombinace přístrojů" na straně 3. Kombinace přístrojů
Záruka se nevztahuje na škody vzniklé při použití ventilů s pohony jiných výrobců.

Technické údaje

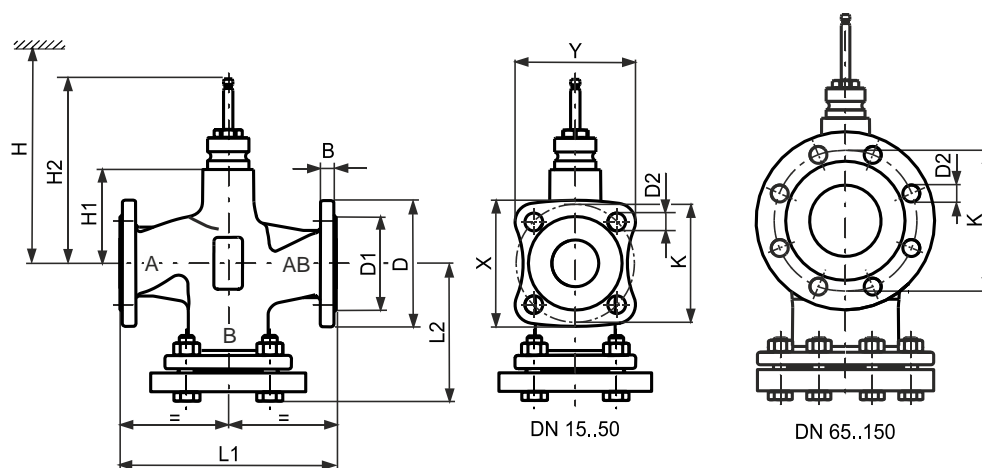
Provozní údaje	tlaková třída PN	PN 40
	Připojení	Příruba
	Provozní tlak	Viz část "Pracovní tlak a teplota média", strana 11 Pracovní tlak a teplota média 11
	Charakteristiky ventilu ¹⁾	Viz část "Charakteristiky ventilu", strana 9 Charakteristika 2cestných ventilů 9
	Netěsnost	Přímý směr DN 15...150: 0...0,01% z hodnoty k_{VS} (Třída IV)
	Obtok	Obtok 0.5...2 % z hodnoty k_{VS} s pohony SKD..., SKB..., SKC..
	Přípustná média	Viz tabulka "Kompatibilní média a teplotní rozsahy", strana 11 Kompatibilní média a teplotní rozsahy 11 Teplonosné oleje
	Teplota média	-25...220 °C ²⁾ VVF63..K: -5...220°C
	Regulační poměr	DN15 k_{VS} 0.2 ... 1.25: >50 DN15 k_{VS} 2 ... DN150: >100
	Jmenovitý zdvih	Do DN 50: 20 mm Od DN 65: 40 mm
Materiály	Tělo ventilu	DN 15...150: litá ocel GP240GH
	Slepá příruba	VVF... DN 15...150: P265GH
	Vřeteno ventilu, sedlo, kuželka	Nerezová ocel
	Ucpávka vřetene	Nerezová ocel DN 15...150: FEPM (bez silikonu)
	Kompenzační těsnění	Nerezová ocel DN 50...150: FEPM (bez silikonu)
Normy a směrnice	Směrnice pro tlaková zařízení	PED 2014/68/EU
	Příslušenství zatížená tlakem	Rozsah: článek 1, část 1 Definice: článek 2, část 5
	Skupina tekutin 2	
	≤ DN 40	bez označení CE, podle článku 4, část 3 (v souladu se správnou technickou praxí) 3)
	DN 50...80	Kategorie I, Modul A, s označením CE podle článku 14, část 2
	DN 100...150	Kategorie II, Modul A2, s označením CE, podle článku 14, část 2 notifikovaná osoba číslo 0036
	EU shoda (CE) DN 50...150	A5W00006523 ⁴⁾
	tlaková třída PN	ISO 7268
	Provozní tlak	ISO 7005, EN 1092, DIN 4747, EN 12284
	Příruby	ISO 7005
Délka přírubových ventilů	DIN EN 558-1, řádek 1	
Charakteristika ventilu	VDI 2173	
Netěsnost	Přímý směr, obtok podle EN 60534-4 / EN 1349	
Úprava vody	VDI 2035	

Prostředí	Skladování: IEC 60721-3-1	Třída	1K3
		Teplota	-15...55°C
		Rel. vlhkost	5...95 % r.v.
	Přeprava: IEC 60721-3-2	Třída	2K3, 2M2
		Teplota	-30...65°C
		Rel. vlhkost	< 95 % r.v.
	Provoz: IEC 60721-3-3	Třída	3K5, 3Z11
		Teplota	-15...55 °C
		Rel. vlhkost	5...95 % r.v.
Životní prostředí	Prohlášení o vlivu výrobku na životní prostředí A5W00049179 4), A5W00049180 4) and A5W00049181 4) obsahuje posouzení vlivů výrobku na životním prostředí (směrnice RoHS, materiálové složení, balení, environmentální výhody, likvidace).		
Rozměry / hmotnost	Rozměry	viz „Rozměry“, str. 15 + 16Rozměry1516	
	Hmotnost	viz „Rozměry“, str. 15 + 16Rozměry1516	

- 1) Pro některé řady a vysoké hodnoty kvs je charakteristika ventilu optimalizována pro maximální průtok kV100.
- 2) S pohony SKD...: použitelné do max. teploty média 150 °C
Při teplotě média pod -5 °C musí být ucpávka vyměněna, viz strana 4.4
- 3) Ventily, kde PS x DN < 1000 nevyžadují speciální zkoušky a nemohou mít CE značku.
- 4) Dokumentaci lze stáhnout na <http://www.siemens.com/bt/download>

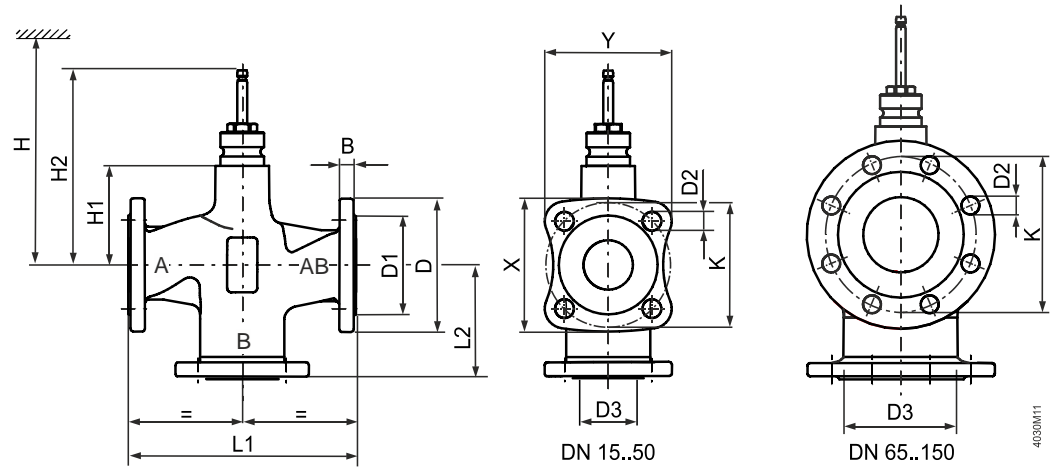
Rozměry

VVF63..



Výrobek typu	DN	kg	B	Ø D	Ø D1	Ø D2	L1	L2	X	Y	Ø K	H1	H2	H		
														SKD	SKB	SKC
VVF63..	15	5,3	14	95	46	14 (4x)	130	87,5	79	76	65	63	159,5	563	638	-
	20	6,5	16	105	56	14 (4x)	150	99,5	86,6	83	75	63	144,4	563	638	-
	25	7,5	15	115	65	14 (4x)	160	104,5	94,4	90,1	85	63	159,5	563	638	-
	32	10,6	17	140	76	19 (4x)	180	119	115,6	110,7	100	60	156,5	560	635	-
	40	12,3	16	150	84	19 (4x)	200	129	123,2	117,8	110	60	156,5	560	635	-
	50	13,4	16	165	99	19 (4x)	230	146	135,2	128,4	125	100	196,5	600	675	-
	65	29,1	17	185	118	19 (8x)	290	178	-	-	145	115	231,5	-	-	690
	80	36,9	17	200	132	19 (8x)	310	190	-	-	160	115	231,5	-	-	690
	100	49,8	17	235	156	23 (8x)	350	212,5	-	-	190	146	262,5	-	-	721
	125	73,0	17	270	184	28 (8x)	400	242	-	-	220	159	275,5	-	-	734
	150	102,4	17	297	211	28 (8x)	480	284	-	-	250	186,5	303	-	-	762
VVF63..K	50	17,4	16	165	99	19 (4x)	230	146	135,2	128,4	125	100	196,5	600	675	-
	65	29,2	17	185	118	19 (8x)	290	178	-	-	145	115	231,5	-	-	690
	80	37,1	17	200	132	19 (8x)	310	190	-	-	160	115	231,5	-	-	690
	100	50,2	17	235	156	23 (8x)	350	212,5	-	-	190	146	262,5	-	-	721
	125	73,7	17	270	184	28 (8x)	400	242	-	-	220	159	275,5	-	-	734
150	103,9	17	297	211	28 (8x)	480	284	-	-	250	186,5	303	-	-	762	

VXF63..



Objedna cí č.	DN	K _G	B	Ø D	Ø D1	Ø D2	Ø D3 ¹⁾	L1	L2	X	Y	Ø K	H1	H2	H		
															SKD	SKB	SKC
VXF63..	15	4,3	14	95	46	14 (4x)	25	130	65	79	76	65	63	159,5	563	638	-
	20	5,2	16	105	56	14 (4x)	35	150	75	86,6	83	75	63	159,5	563	638	-
	25	6,0	15	115	65	14 (4x)	38	160	80	94,4	90,1	85	63	159,5	563	638	-
	32	8,0	17	140	76	19 (4x)	46	180	90	115,6	110,7	100	60	156,5	560	635	-
	40	9,4	16	150	84	19 (4x)	57	200	100	123,2	117,8	110	60	156,5	560	635	-
	50	13,5	16	165	99	19 (4x)	69	230	115	135,2	128,4	125	100	196,5	600	675	-
	65	23,5	17	185	118	19 (8x)	86	290	145	-	-	145	115	231,5	-	-	690
	80	30,1	17	200	132	19 (8x)	100	310	155	-	-	160	115	231,5	-	-	690
	100	39,8	17	235	156	23 (8x)	123	350	175	-	-	190	146	262,5	-	-	721
	125	58,4	17	270	184	28 (8x)	149	400	200	-	-	220	159	275,5	-	-	734
	150	84,0	17	297	211	28 (8x)	174	480	240	-	-	250	186,5	303	-	-	762

Náhradní díly

Ucpávka vřetene

Objednací č.	DN	Sklad. číslo	Poznámky
VVF63.. VXF63.. VVF63..K	DN 15...50	74 284 0061 0	Standardní verze s FEPM-O-kroužkem pro teploty média mezi -5°C a 220°C-
VVF63.. VXF63.. VVF63..K	DN 65...150	S55846-Z114	Standardní verze s FEPM-O-kroužkem pro teploty média mezi -5°C a 220°C-
VVF63.. VXF63..	DN 15...50	4 284 8806 0	Při provozování s teplotou média pod -5°C . S ucpávkou 428488060 lze ventil použít pro vodu, vodu s protimrazovou příměsí a solanky mezi -25 °C a 150 °C.
VVF63.. VXF63..	DN 65...150	4 679 5629 0	Při provozování s teplotou média pod -5°C. S ucpávkou 467956290 lze ventil použít pro vodu, vodu s protimrazovou příměsí a solanky mezi -25 °C a 150 °C.



Číslo revizí dokumentace

Objednací č.	Platné od revize č.	Objednací č.	Platné od revize č.	Objednací č.	Platné od revize č.
VVF63.15-0.2	...A	VVF63.50-40K	...A	VXF63.15-1.6	...A
VVF63.15-0.32	...A	VVF63.65-63K	...A	VXF63.15-2.5	...A
VVF63.15-0.5	...A	VVF63.80-100K	...A	VXF63.15-4	...A
VVF63.15-0.8	...A	VVF63.100-150K	...A	VXF63.20-6.3	...A
VVF63.15-1.25	...A	VVF63.125-220K	...A	VXF63.25-6.3	...A
VVF63.15-2	...A	VVF63.150-315K	...A	VXF63.25-10	...A
VVF63.15-3.2	...A			VXF63.32-16	...A
VVF63.20-6.3	...A			VXF63.40-16	...A
VVF63.25-5	...A			VXF63.40-25	...A
VVF63.25-8	...A			VXF63.50-31.5	...A
VVF63.32-16	...A			VXF63.65-50	...A
VVF63.40-12.5	...A			VXF63.80-80	...A
VVF63.40-20	...A			VXF63.100-125	...A
VVF63.50-31.5	...A			VXF63.125-200	...A
VVF63.65-50	...A			VXF63.150-315	...A
VVF63.80-80	...A				
VVF63.100-125	...A				
VVF63.125-200	...A				
VVF63.150-315	...A				

Vydal
Siemens s.r.o.
Smart Infrastructure
BP
Siemensova 1
155 00 Praha 13
Česká republika
Tel. +420 724 219 555

www.siemens.com/buildingtechnologies

© Siemens Switzerland Ltd, 2019

Parametry a dostupnost se mohou měnit bez předchozího upozornění.

18 / 18