

VVF53..  
VVF53..K

VXF53..

ACVATIX™

## 2- a 3-cestné ventily v PN25 VVF53.. s přírubovým připojením VXF53..


z řady ventilů s velkým zdvihem

- Ventily s velkou účinností pro teploty média -20...220 °C
- Tělo ventilu z tvárné litiny EN-GJS-400-18-LT
- DN 15...150
- $k_{vs}$  0,16...400 m<sup>3</sup>/h
- Typ příruby 21, přírubový design B
- VVF53..K s tlakovou kompenzací pro regulaci vysokých tlakových ztrát
- Použití s elektromotorickými pohony SAX.. nebo s elektrohydraulickými pohony SKD.., SKB.., SKC

### Použití

V kotelnách, zařízeních dálkového vytápění, chladicích zařízeních, chladicích věžích, topných systémech a v klimatizačních jednotkách jako regulační nebo uzavírací ventily. Pro uzavřené nebo otevřené hydraulické okruhy (dbejte na kavitaci, viz str. 10).

## Přehled typů

Ventily	Pohony				SAX.. <sup>4)</sup>		SKD.. <sup>2)</sup>		SKB..		SKC..		
	Zdvih				20 mm		40 mm						
	Ovládací síla				800 N		1000 N		2800 N		2800 N		
PN 25 PN 16 <sup>1)</sup>	Katalogový list				N4501		N4561		N4664		N4566		
	Skladové č.	DN	k <sub>vs</sub> [m <sup>3</sup> /h]	S <sub>v</sub>	Δp <sub>s</sub>	Δp <sub>max</sub>	Δp <sub>s</sub>	Δp <sub>max</sub>	Δp <sub>s</sub>	Δp <sub>max</sub>	Δp <sub>s</sub>	Δp <sub>max</sub>	
[kPa]													
<b>Kapaliny</b> <b>Směr průtoku</b> <b>A►AB</b> Přednostní směr průtoku s kapalinami pro provoz s nízkým hlukem a vysokými hodnotami k <sub>vs</sub> . Použití pouze se všemi uvedenými typy pohonů.	VVF53.15-0.16	S55208-V100	15	0.16	> 50	2500	1200	2500	1200	2500			
	VVF53.15-0.2	S55208-V101	15	0.2									
	VVF53.15-0.25	S55208-V102	15	0.25									
	VVF53.15-0.32	S55208-V103	15	0.32									
	VVF53.15-0.4	S55208-V104	15	0.4									
	VVF53.15-0.5	S55208-V105	15	0.5									
	VVF53.15-0.63	S55208-V106	15	0.63									
	VVF53.15-0.8	S55208-V107	15	0.8									
	VVF53.15-1	S55208-V108	15	1									
	VVF53.15-1.25	S55208-V109	15	1.25									
	VVF53.15-1.6	S55208-V110	15	1.6	> 100	1600	750	2100	1100	2000	1150		
	VVF53.15-2	S55208-V111	15	2									
	VVF53.15-2.5	S55208-V112	15	2.5									
	VVF53.15-3.2	S55208-V113	15	3.2									
	VVF53.15-4	S55208-V114	15	4									
	VVF53.20-6.3	S55208-V116	20	6.3									
	VVF53.25-5	S55208-V117	25	5									
	VVF53.25-6.3	S55208-V118	25	6.3									
	VVF53.25-8	S55208-V119	25	8									
	VVF53.25-10	S55208-V120	25	10									
	VVF53.32-16	S55208-V122	32	16									
	VVF53.40-12.5	S55208-V123	40	12.5									
	VVF53.40-16	S55208-V124	40	16									
VVF53.40-20	S55208-V125	40	20										
VVF53.40-25	S55208-V126	40	25										
VVF53.50-31.5	S55208-V127	50	31.5										
VVF53.50-40	S55208-V128	50	40										
VVF53.65-63 <sup>3)</sup>	S55208-V129	65	63										
VVF53.80-100 <sup>3)</sup>	S55208-V130	80	100										
VVF53.100-160 <sup>3)</sup>	S55208-V131	100	160										
VVF53.125-250 <sup>3)</sup>	S55208-V132	125	250										
VVF53.150-400	S55208-V133	150	400										
<b>Kapaliny a pára</b> Ventily s tlakovou kompenzací jsou optimalizovány pro jednotný směr průtoku <b>AB►A</b> pro kapaliny a páru.	VVF53.50-40K <sup>3)</sup>	S55208-V134	50	40	> 100	-	-	2500	1250	2500	1250	-	-
	VVF53.65-63K <sup>3)</sup>	S55208-V135	65	63									
	VVF53.80-100K <sup>3)</sup>	S55208-V136	80	100									
	VVF53.100-150K <sup>3)</sup>	S55208-V137	100	150									
	VVF53.125-220K <sup>3)</sup>	S55208-V138	125	220									
	VVF53.150-315K	S55208-V139	150	315									

<sup>1)</sup> DN 15...50: Rozměry příruby pro PN 16 a PN 25

DN 65...150: Rozměry příruby pouze pro PN 25

<sup>2)</sup> Použití pro teploty média maximálně do 150 °C

<sup>3)</sup> Charakteristiky ventilu pro hodnotu k<sub>vs</sub> = 63 m<sup>3</sup>/h od 90% zdvihu, pro hodn. k<sub>vs</sub> = 100, 160 a 250 m<sup>3</sup>/h od 80% zdvihu jsou optimalizovány pro maximální objemový průtok

VVF53..K: Charakteristiky ventilu pro hodnotu k<sub>vs</sub> = 63 m<sup>3</sup>/h od 90% zdvihu, pro hodnoty k<sub>vs</sub> = 40, 100, 150 a 220 m<sup>3</sup>/h od 80% zdvihu jsou optimalizovány pro maximální objemový

<sup>4)</sup> Použití pro teploty média maximálně do 130 °C


DN = Jmenovitá světlost

k<sub>vs</sub> = Jmenovitý průtokový součinitel vody o teplotě 5...30 °C plně otevřeným ventilem (H<sub>100</sub>) při tlakové ztrátě 100 kPa (1 bar)

S<sub>v</sub> = Regulační poměr

Δp<sub>s</sub> = Maximální dovolená tlaková diference, při které ventil s pohonem bezpečně uzavírá proti tlaku

Δp<sub>max</sub> = Maximální dovolená tlaková diference na regulační části ventilu s pohonem pro celý rozsah zdvihu

Ventily	Pohony					SAX.. <sup>6)</sup>		SKD.. <sup>2)</sup>		SKB..		SKC..	
	Zdvih					20 mm		20 mm				40 mm	
	Ovládací síla					800 N		1000 N		2800 N		2800 N	
PN 25 PN 16 <sup>1)</sup>	Katalogový list					N4501		N4561		N4664		N4566	
	Skladové č.	DN	k <sub>vs</sub> [m <sup>3</sup> /h]	S <sub>v</sub>	[kPa]								
					Δp <sub>s</sub>	Δp <sub>max</sub>	Δp <sub>s</sub>	Δp <sub>max</sub>	Δp <sub>s</sub>	Δp <sub>max</sub>	Δp <sub>s</sub>	Δp <sub>max</sub>	
<b>Pára<sup>4)</sup></b> <b>Směr průtoku</b> <b>AB►A</b> Výlučný směr průtoku pro páru. Užití také pro kapaliny pro maximální zavírací tlak Δp <sub>s</sub> a max. tlakovou diferenc. (Δp <sub>max</sub> ). Použití pouze s danými typy elektro-hydraulických pohonů	VVF53.15-0.16	S55208-V100	15	0.16	> 50								
	VVF53.15-0.2	S55208-V101	15	0.2									
	VVF53.15-0.25	S55208-V102	15	0.25									
	VVF53.15-0.32	S55208-V103	15	0.32									
	VVF53.15-0.4	S55208-V104	15	0.4									
	VVF53.15-0.5	S55208-V105	15	0.5									
	VVF53.15-0.63	S55208-V106	15	0.63									
	VVF53.15-0.8	S55208-V107	15	0.8									
	VVF53.15-1	S55208-V108	15	1									
	VVF53.15-1.25	S55208-V109	15	1.25									
	VVF53.15-1.6	S55208-V110	15	1.6	> 100								
	VVF53.15-2	S55208-V111	15	2									
	VVF53.15-2.5	S55208-V112	15	2.5									
	VVF53.15-3.2	S55208-V113	15	3.2									
	VVF53.15-4 <sup>5)</sup>	S55208-V114	15	3.6									
	VVF53.20-6.3 <sup>5)</sup>	S55208-V116	20	5									
	VVF53.25-5	S55208-V117	25	5									
	VVF53.25-6.3	S55208-V118	25	6.3									
	VVF53.25-8	S55208-V119	25	8									
	VVF53.25-10 <sup>5)</sup>	S55208-V120	25	8									
	VVF53.32-16 <sup>5)</sup>	S55208-V122	32	15	> 100								
	VVF53.40-12.5	S55208-V123	40	12.5									
	VVF53.40-16	S55208-V124	40	16									
	VVF53.40-20	S55208-V125	40	20									
	VVF53.40-25 <sup>5)</sup>	S55208-V126	40	23									
	VVF53.50-31.5	S55208-V127	50	31.5									
VVF53.50-40	S55208-V128	50	40										
VVF53.65-63	S55208-V129	65	63										
VVF53.80-100	S55208-V130	80	100										
VVF53.100-160 <sup>5)</sup>	S55208-V131	100	150										
VVF53.125-250 <sup>5)</sup>	S55208-V132	125	220	> 100									
VVF53.150-400 <sup>5)</sup>	S55208-V133	150	360										

Ventily	Pohony					Δp <sub>max</sub> [kPa]							
	Skladové č.	DN	k <sub>vs</sub> [m <sup>3</sup> /h]	S <sub>v</sub>	[kPa]								
					A►B	AB►A	A►B	AB►A	A►B	AB►A	A►B	AB►A	
<b>Kapaliny</b>	VXF53.15-1.6	S55208-V140	15	1.6	> 100	1200	200	1200	200	1200	200		
	VXF53.15-2.5	S55208-V141	15	2.5									
	VXF53.15-4	S55208-V142	15	4									
	VXF53.20-6.3	S55208-V144	20	6.3									
	VXF53.25-6.3	S55208-V145	25	6.3									
	VXF53.25-10	S55208-V146	25	10									
	VXF53.32-16	S55208-V148	32	16									
	VXF53.40-16	S55208-V149	40	16									
	VXF53.40-25	S55208-V150	40	25									
	VXF53.50-40	S55208-V152	50	40									
	VXF53.65-63 <sup>3)</sup>	S55208-V153	65	63	> 100								
	VXF53.80-100 <sup>3)</sup>	S55208-V154	80	100									
	VXF53.100-160 <sup>3)</sup>	S55208-V155	100	160									
	VXF53.125-250 <sup>3)</sup>	S55208-V156	125	250									
VXF53.150-400	S55208-V157	150	400										

- 1) DN 15...50: Rozměry příruby pro PN 16 a PN 25  
DN 65...150: Rozměry příruby pouze pro PN 25
- 2) Použití pro teploty média maximálně do 150 °C
- 3) Charakteristiky ventilu pro hodnotu k<sub>vs</sub> = 63 m<sup>3</sup>/h od 90% zdvihu, pro hodn. k<sub>vs</sub> = 100, 160 a 250 m<sup>3</sup>/h od 80% zdvihu jsou optimalizovány pro maximální objemový průtok
- 4) Pro páru funguje s opačným směrem průtoku
- 5) Redukovaná hodnota k<sub>vs</sub>
- 6) Použití pro teploty média maximálně do 130 °C

**Poznámka**

Při použití prvku pro vyhřívání vřetene pro teploty média nižší než  $-5\text{ }^{\circ}\text{C}$  musí být ucpávka vřetene vyměněna. V tom případě musí být ucpávka vřetene objednána samostatně (skladové číslo : 4 284 8806 0).

**Objednávání****Příklad**

Produktové číslo	Skladové číslo	Popis
VXF53.25-6.3	S55208-V145	3-cestný ventil s přírubou, PN 25
SAX31.03	S55150-A106	Elektrický pohon

Dodávka

Ventily, pohony a příslušenství jsou baleny a dodávány jako samostatné.

Poznámka

Protipříruby, šrouby s maticemi a těsnění musí dodat montážní firma.

Náhradní díly, reviz. č.

Viz strana 15

**Kombinace přístrojů**

Produktové číslo	Popis	Zdvih	Ovládací síla	Napájecí napětí	Řídicí signál	Doba havarij. fce	Době přestavení	LED	Ruční ovládání	Pomocné funkce	
SAX31.00	S55150-A105	20 mm	800 N	AC 230 V	3-polohový	-	120 s	-	Tlač a zajisti	1)	
SAX31.03	S55150-A106						30 s				
SAX61.03	S55150-A100			AC/DC 24 V	0...10 V 4...20 mA 0...1000 Ω	-	120 s	-	Tlač a zajisti	1)	
SAX81.00	S55150-A102						30 s				
SAX81.03	S55150-A103										
SKD32.21..		20 mm	1000 N	AC 230 V	3- polohový	-	Otevírání: 30 s Zavírání: 10 s	-	Otáčeč, poloha je zachována	1)	
SKD32.50..							120 s				
SKD32.51	SKD32.51						8 s				
SKD60..				AC 24 V	0...10 V 4...20 mA 0...1000 Ω	-	15 s	Otevírání: 30 s Zavírání: 15 s	✓	Otáčeč, poloha je zachována	2) 4)
SKD62	SKD62							-			
SKD62U	SKD62U										
SKD62UA	SKD62UA							8 s			
SKD82.50..	SKD82.50U	3- polohový	-	-	-	120 s	-	-	1)		
SKD82.51	SKD82.51										
SKD82.51U	SKD82.51U										
SKB32.50	SKB32.50	20 mm	2800 N	AC 230 V	3- polohový	-	120 s	-	-	1)	
SKB32.51	SKB32.51						10 s				
SKB60	SKB60			AC 24 V	0...10 V 4...20 mA 0...1000 Ω	-	10 s	Otevírání: 120 s Zavírání: 10 s	✓	Otáčeč, poloha je zachována	2) 4)
SKB62	SKB62							-			
SKB62U	SKB62U										
SKB62UA	SKB62UA			10 s							
SKB82.50	SKB82.50			3- polohový	-	-	-	120 s	-	-	1)
SKB82.50U	SKB82.50U										
SKB82.51	SKB82.51										
SKB82.51U	SKB82.51U	10 s									
SKC32.60	SKC32.60	40 mm	2800 N	AC 230 V	3- polohový	-	120 s	-	-	1)	
SKC32.61	SKC32.61						18 s				
SKC60	SKC60			AC 24 V	0...10 V 4...20 mA 0...1000 Ω	-	20 s	Otevírání: 120 s Zavírání: 20 s	✓	Otáčeč, poloha je zachována	2) 4)
SKC62	SKC62							-			
SKC62U	SKC62U										
SKC62UA	SKC62UA			18 s							
SKC82.60	SKC82.60			3- polohový	-	-	-	120 s	-	-	1)
SKC82.60U	SKC82.60U										
SKC82.61	SKC82.61										
SKC82.61U	SKC82.61U										

1) Pomocný kontakt, potenciometr

2) Polohová zpětná vazba, vynucené řízení, volba průtokové charakteristiky

3) Volitelné: Sekvenční řízení, volba směru chodu





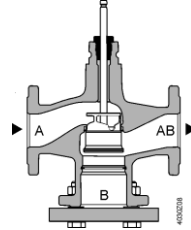
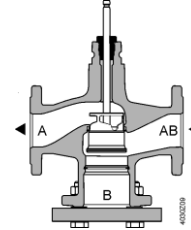
4) Plus sekvenční řízení, omezení zdvihu a volba směru chodu

- Montážní návod M4030 74 319 0749 0
- Zákl. dokumentace P4030 Obsahuje podrobné informace a základní technické znalosti o ventilech

Konstrukce




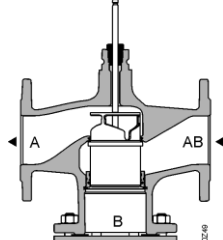
Níže uvedené obrázky znázorňují základní konstrukci ventilů. Konstrukční prvky, jako jsou tvary kuželek, se mohou lišit.

2-cestné ventily

 <b>Kapaliny</b>	 <b>Pára (Možné použití i pro kapaliny)</b>
 Zavírání proti tlaku	 Zavírání s tlakem
 <p style="text-align: center;"><b>A → AB</b></p> <p>Užití se všemi pohony (z katalog. listu 4405)</p>	 <p style="text-align: center;"><b>A ← AB</b></p> <p>Užití pouze s elektrohydraulickými pohony (z katalog. listu 4405)</p>

2-cestné ventily tlakově kompenzované



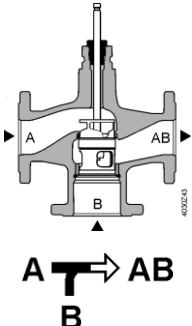
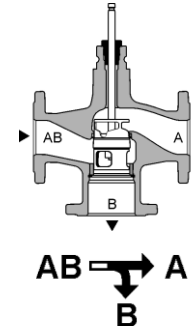
Ventily VVF53..K mají tlakově kompenzovanou kuželku. To umožňuje použití stejného typu pohonu pro regulaci objemového průtoku při vyšších tlakových diferencích.

  <b>Kapaliny a pára</b>
 Zavírání s tlakem
 <p style="text-align: center;"><b>A ← AB</b></p>
<p>Užití pouze s elektrohydraulickými pohony (z katalog. listu 4405)</p>



Poznámka


**2-cestné ventily nelze odstraněním slepé příruby používat jako 3-cestné ventily!**

### 3-cestné ventily

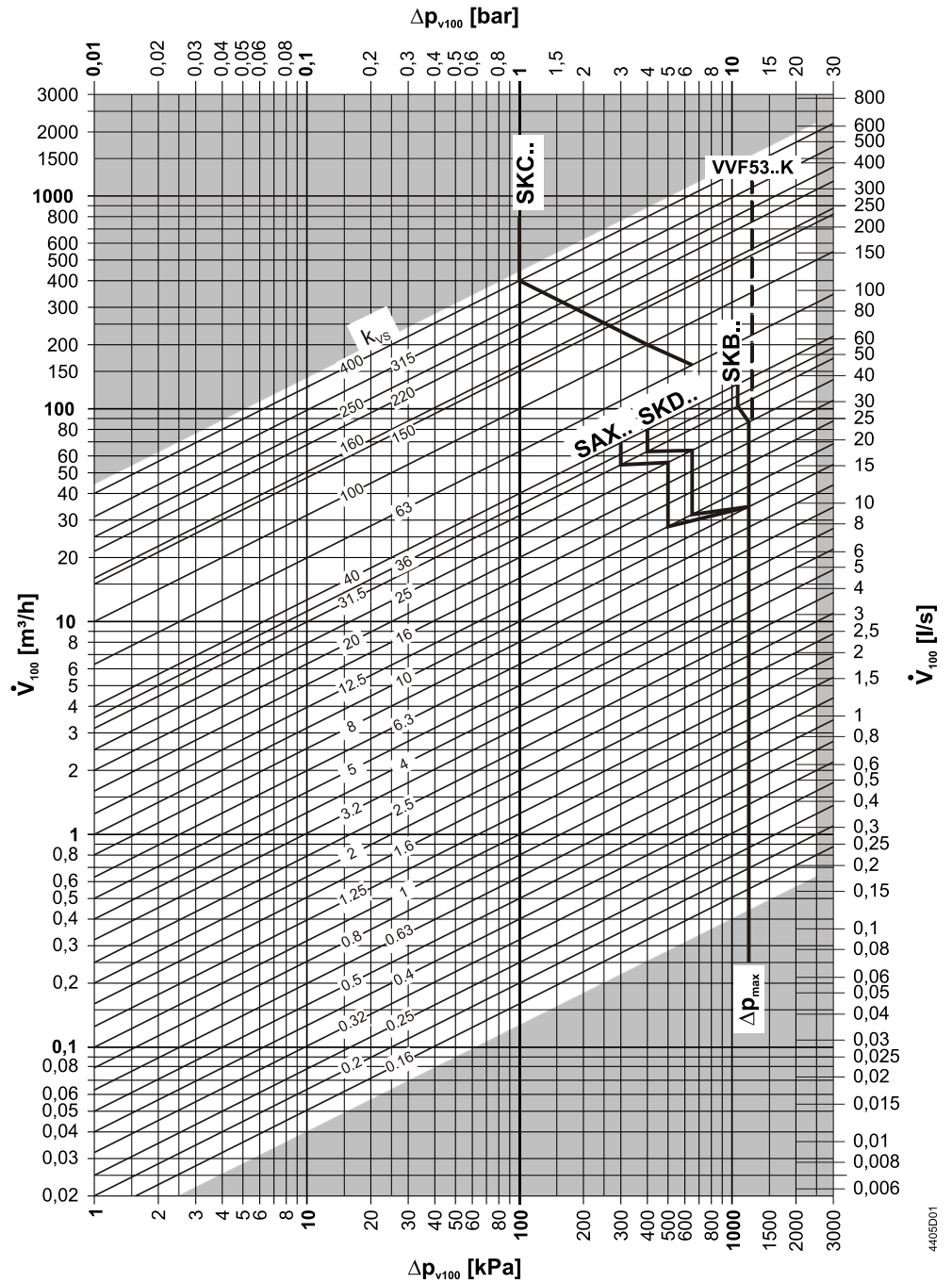
Kapaliny	
 Směšovací ventil (přednostní použití)	 Rozdělovací ventil
	

### Příslušenství

Produktové číslo	Skladové číslo	Popis	Poznámka	
ASZ6.6	S55845-Z108	Vyhřívání vřetene	Nutné pro teploty média < 0 °C	
-	428488060	Ucpávka vřetene	Při použití řady ventilů V..F53.. s vyhříváním vřetene a při teplotě média nižší než -5 °C musí být ucpávka vřetene vyměněna. S ucpávkou 428488060 může být ventil použit s vodou, s vodou s protimrazovými příměsemi a se solankami mezi teplotami média -20°C a + 150 °C.	

Typ adaptéru	Skladové číslo	Včetně šroubů a matic	Popis	VXF41..	
ALF41B15	S55845-Z110	4x M12x90mm	Adaptér pro náhradu 3-cestných ventilů VXF41.. ventily VXF53.. • V důsledku odlišných rozměrů příruby v obtoku • Ke každému ventilu, který má být nahrazen, je nutný adaptér • Adaptér je dodáván v požadovaném počtu a velikosti šroubů, matic a 2ks odpovídajících plochých těsnění  Nahrďte 3-cestné ventily VXF41.., DN 65...150 3-cestnými ventily VXF43.. (katalog. list N4404).	DN 15	
ALF41B25	S55845-Z111	4x M12x90mm		DN 25	
ALF41B40	S55845-Z112	4x M16x90mm		DN 40	
ALF41B50	S55845-Z113	4x M16x90mm		DN 50	

Průtokový diagram

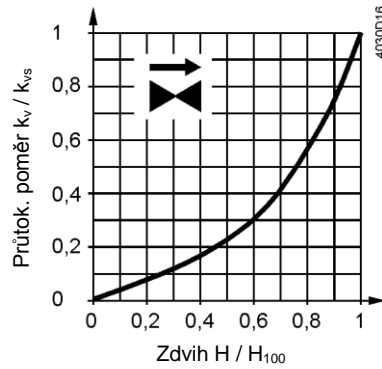


Hodnoty  $\Delta p_{max}$  platí pro směšovací funkce. Hodnoty  $\Delta p_{max}$  pro rozdělovací funkce viz tabulka "Přehled typů", strana 2.

Hodnoty  $\Delta p_{max}$  pro  $K_{vs} = 16 m^3/h$ , DN 32, viz tabulka "Přehled typů", strana 2.

4405D01

## Charakteristika ventilu 2-cestné ventily

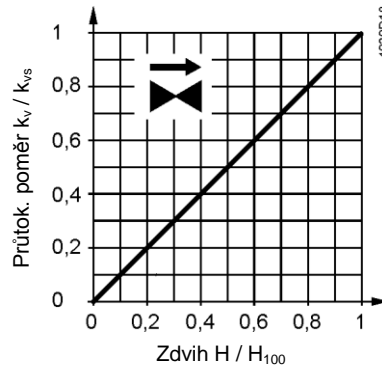


0...30 %: Lineární  
30...100 %: Ekviprocentní  
 $n_{gl} = 3$  podle VDI / VDE 2173

Pro velké hodnoty  $k_{vs}$  je charakteristika ventilu optimalizována pro dosažení maximálního objemového průtoku  $k_{V100}$ .

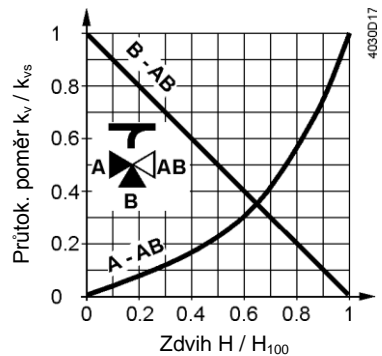
Pro produktové řady:

VVF53.125-200  
VVF53.125-250  
VVF53.125-220K  
VVF53.150-315  
VVF53.150-400  
VVF53.150-315K



0...100 %: Lineární

## 3-cestné ventily



### Přímý směr A-AB

0...30%: Lineární  
30...100%: Ekviprocentní  
 $n_{gl} = 3$  podle VDI / VDE 2173

Pro velké hodnoty  $k_{vs}$  je charakteristika ventilu optimalizována pro dosažení maximálního objemového průtoku  $k_{V100}$ .

### Obtok B-AB

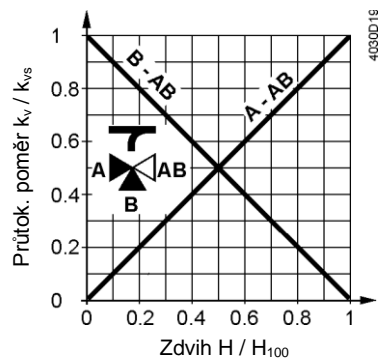
0...100%: Lineární  
Port AB = konstantní průtok  
Port A = proměnlivý průtok  
Port B = obtok (proměnlivý průtok)

**Směšování:** Průtok ze vstupů A a B do výstupu AB

**Rozdělování:** Průtok ze vstupu AB do výstupů A a B

Pro produktové řady:

VXF53.125-250  
VXF53.150-400



### Přímý směr A-AB

0...100%: Lineární

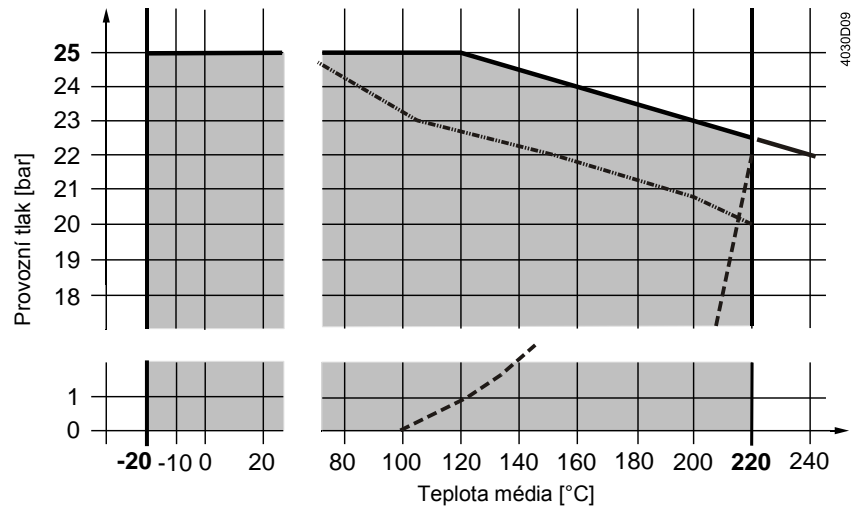
### Obtok B-AB

0...100%: Lineární



## Provozní tlak a teplota

**Kapaliny**  
s V..F53..



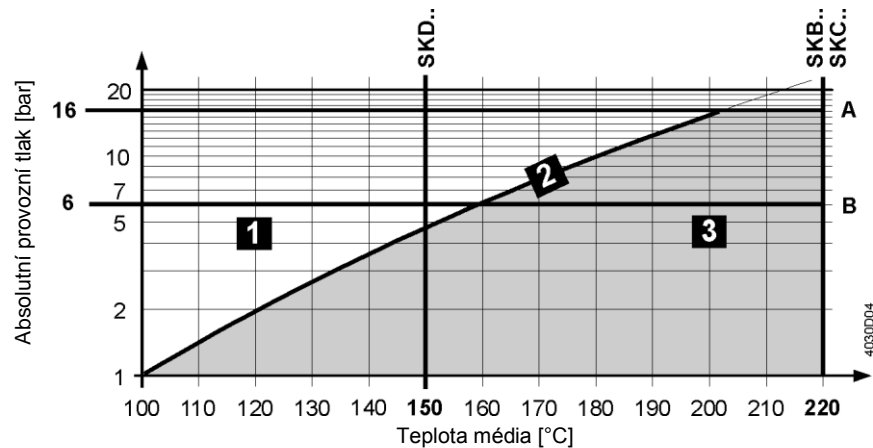
- Křivka pro nasycenou páru; pára se tvoří pod touto křivkou
- . . Provozní tlak podle EN 1092, platný pro 2-cestné ventily se zaslepovací přírubou

## Provozní tlak a provozní teploty podle ISO 7005, EN 1092 a EN

Poznámky

**Všechny příslušné místní směrnice musí být dodržovány**

**Nasycená pára**  
**Přehřátá pára**  
s VVF53..



<b>1</b>	Voda	-
<b>2</b>	Mokrá pára	Nedovolený rozsah užití
<b>3</b>	Nasycená pára Přehřátá pára	Dovolený rozsah užití
A	Podkritický tlakový poměr	
B	Nadkritický tlakový poměr	

## Kompatibilita média a teplotní rozsahy

Médium	Teplotní rozsah		Ventil			Poznámka
	T <sub>min</sub> [°C]	T <sub>max</sub> [°C]	VVF53..	VVF53..K	VXF53..	
Studená voda	1	25	■	■	■	-
Horká voda	1	130	■	■	■	-
Horká voda o vysoké teplotě <sup>1)</sup>	130	150	■	■	■	-
	150	180	■	■	■	-
	180	220	■	■	■	-
Voda s přísadami proti zamrznutí	-5	150	■	■	■	V..F53: Při teplotě média nižší než -5 °C, musí být ucpávka vřetene vyměněna za ucpávku se skladovým číslem 428488060
	-10	150	■	- <sup>4)</sup>	■	
	-20	150	■	- <sup>4)</sup>	■	
Chladicí voda <sup>2)</sup>	1	25	■	■	■	-
Solanka	-5	150	■	■	■	V..F53: Při teplotě média nižší než -5 °C, musí být ucpávka vřetene vyměněna za ucpávku se skladovým číslem 428488060
	-10	150	■	- <sup>4)</sup>	■	
	-20	150	■	- <sup>4)</sup>	■	
Nasycená pára <sup>3)</sup>	100	150	■	■	-	-
	100	220	■	■	-	-
Přehřátá pára	120	150	■	■	-	-
	120	220	■	■	-	-
Oleje pro přenos tepla	20	220	■	■	■	Na bázi minerálních olejů
Super-čistá voda (demineralizovaná a deionizovaná voda)	1	150	-	-	-	

<sup>1)</sup> Odlišení křivkou pro nasycenou páru

<sup>2)</sup> Otevřené okruhy

<sup>3)</sup> Funguje s opačným směrem proudění páry

<sup>4)</sup> Ventily VVF53..K nemohou být používány s médiem s teplotou pod -5 °C v důsledku kompenzace těsnicího materiálu

## Oblasti užití

Oblasti užití		Ventily	
		VVF53..	VXF53..
<b>Výroba</b>	Kotelny	■	■
	Zařízení dálkového vytápění	■	-
	Chladicí zařízení	■	■
	Chladicí věže <sup>1)</sup>	■	■
<b>Distribuce</b>	Skupiny topných zařízení	■	■
	Vzduchotechnické jednotky	■	■

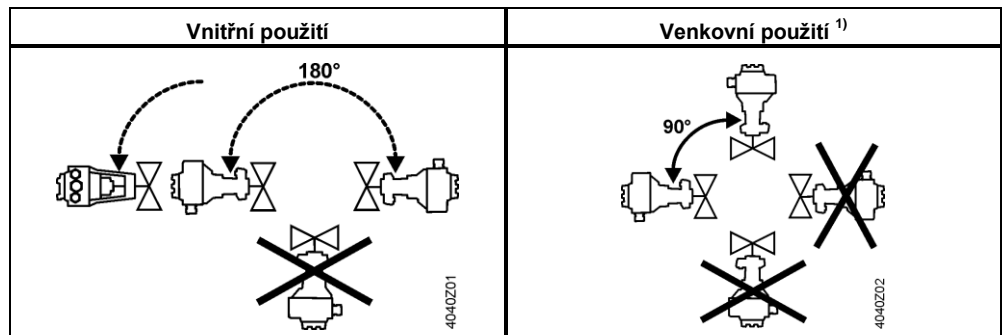
<sup>1)</sup> Otevřené okruhy

## Projektování

Místo montáže	Ventily montujte přednostně do zpátečky z důvodu nižších teplot protékajícího média a nižšího tepelného namáhání ucpávky vřetene. Pro páru provozujte produktové řady ventilů VVF53.. s obráceným směrem proudění média.
Odlučovač nečistot	K zajištění správné funkce a dlouhé životnosti ventilu montujte filtry a odlučovače nečistot před ventil. Odstraňte nečistoty, okuje atd. z ventilů a potrubí.
Kavitace	Vzniku kavitace lze zabránit tak, že nebude překročena hodnota tlakové diference na ventilu v závislosti na teplotě a tlaku média před ventilem.

## Poznámky k montáži

### Montážní polohy



<sup>1)</sup> Pouze v kombinaci s krytem ASK39.1 proti vlivům počasí a pohony SAX..

Montážní polohy platí jak pro 2-cestné, tak i pro 3-cestné ventily.

### Uvedení do provozu



**Ventil lze uvést do provozu pouze s řádně namontovaným pohonem k ventilu.**

#### Poznámka

Zajistěte, aby vřetena pohonu a ventilu byla pevně spojena ve všech pozicích.

#### Funkční zkouška

Ventil	Přímý směr A→AB	Obtok B→AB
Vřeteno ventilu se vysouvá	Zavírá	Otvírá
Vřeteno ventilu se zasouvá	Otvírá	Zavírá

### Údržba

Ventily nevyžadují žádnou údržbu.



Před provedením servisních činností na ventilech nebo pohonech:

- Vypněte čerpadlo a odpojte napájecí napětí
- Uzavřete uzavírací ventily
- Odtlakujte potrubní systém a nechte ho vychladnout

Pokud je to nutné, odpojte kabely elektrického připojení ze svorkovnice.

### Likvidace



Ventil musí být před likvidací rozmontován a rozříděn podle jednotlivých součástí. Místní předpisy mohou vyžadovat speciální zacházení s určitými komponenty nebo musí být brán zřetel na ekologii.

**Místní předpisy musí být dodržovány.**

### Záruka

Uvedené technické údaje jsou platné pouze při použití ventilů s pohony Siemens uvedenými v tomto katalogovém listě v kapitole "Kombinace přístrojů", strana 3. Záruka se nevztahuje na škody vzniklé při použití ventilů s pohony jiných výrobců.

## Technické údaje

Provozní údaje	Tlaková třída PN	PN 25	
	Připojení	Přírubové	
	Provozní tlak	Viz kapitola "Provozní tlak a teplota média", strana 9	
	Charakteristika ventilu <sup>1)</sup>	Viz kapitola "Charakteristika ventilu", strana 8	
	Netěsnost	Přímý směr Obtok	0...0,01% z hodnoty $k_{vs}$ (Třída IV) 0,5...2% z hodnoty $k_{vs}$ s SKD.., SKB.., SKC.. 0,05% z hodnoty $k_{vs}$ s SAX..
	Dovolená média	Viz tabulka "Kompatibilita média a teplotní rozsahy", strana 10	
	Teplota média	-20...220 °C <sup>2)</sup> VVF53..K: 1...220 °C	
	Regulační poměr	DN 15, $k_{vs} \leq 1.25 \text{ m}^3/\text{h}$ : >50 DN 15...150: >100	
	Jmenovitý zdvih	Do DN 50: 20 mm Od DN 65: 40 mm	
	Materiály	Tělo ventilu	EN-GJS-400-18-LT
Zaslepovací příruba		VVF.. P265GH	
Vřeteno ventilu, sedlo, kuželka		Nerezová ocel	
Ucpávka vřetene		Nerezová ocel FEPM (bez obsahu křemíku)	
Kompenzační těsnění		Nerezová ocel FEPM (bez obsahu silikonu)	
Adaptér ALF41B..		Ocel S235JRG2	
Standardy	Směrnice pro tlaková zařízení	PED 97/23/EC	
	Příslušenství pro tlaková zařízení	Podle článku 1, část 2.1.4	
	kapalná skupina 2	PN 25	
	bez certifikace CE podle článku 3, část 3	$\leq \text{DN } 40$	
	Kategorie I, s certifikací CE	DN 50...100	
	Kategorie II, s certifikací CE, autorizovaný orgán s identifikačním číslem 0036	DN 125...150	
	Tlaková třída PN	ISO 7268	
	Provozní tlak	ISO 7005, DIN EN 12284	
	Příruby	ISO 7005	
	Délka přírubových ventilů	DIN EN 558-1, řada 1	
	Charakteristika ventilu	VDI 2173	
	Netěsnost	Přímý směr, obtok podle EN 60534-4 / EN 1349	
	Doporučená kvalita vody	VDI 2035, ČSN EN 12952-12, ČSN 07 7401	

Podmínky prostředí		
Skladování: IEC 60721-3-1	Třída	1K3
	Teplota	-15...+55 °C
	Relativní vlhkost	5...95% r.v.
Doprava: IEC 60721-3-2	Třída	2K3, 2M2
	Teplota	-30...+65 °C
	Relativní vlhkost	< 95% r.v.
Provoz: IEC 60721-3-3	Třída	3K5, 3Z11
	Teplota	-15...+55 °C
	Relativní vlhkost	5...95% r.v.

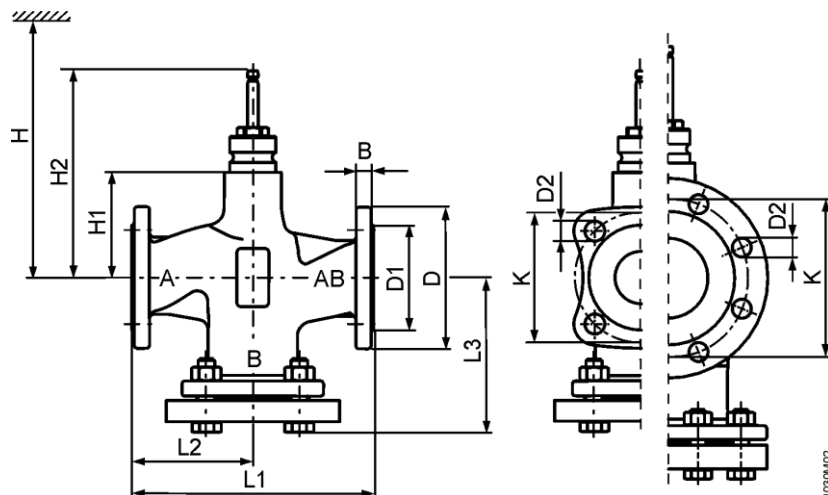
Kompatibilita k životnímu prostředí  
ISO 14001 (životní prostředí)  
ISO 9001 (jakost)  
SN 36350 (produkty kompatibilní k životnímu prostředí)  
RL 2002/95/EG (RoHS)

Rozměry / Hmotnost	Rozměry	Viz kapitola "Rozměry", strana 14
	Hmotnost	Viz kapitola "Rozměry", strana 14

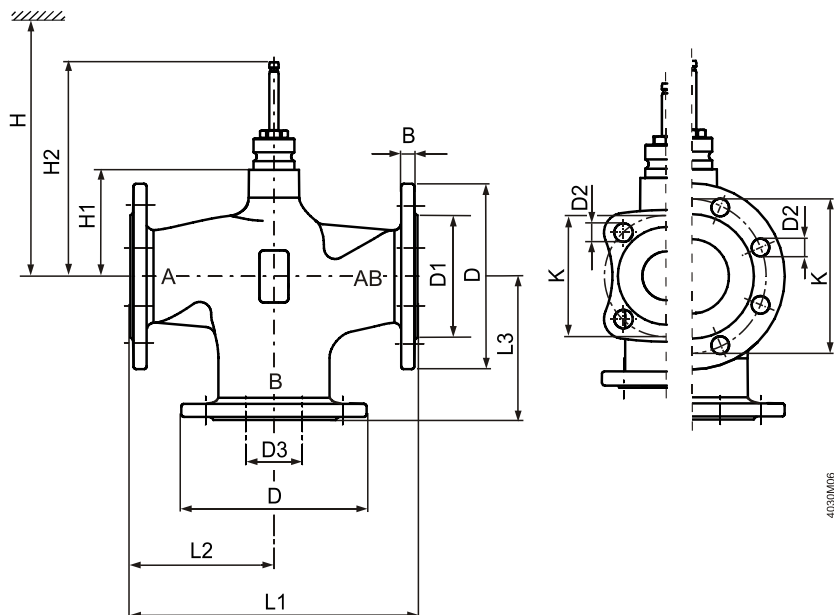
- <sup>1)</sup> Pro určité řady ventilů a vysokých hodnot  $k_{vs}$  je charakteristika ventilu optimalizována k získání maximálního objemového průtoku  $k_{V100}$
- <sup>2)</sup> Pro teploty média nižší než -5 °C musí být ucpávka vřetene vyměněna. Ucpávka musí být objednána samostatně (Skladové číslo: 4 284 8806 0).

# Rozměry

## VVF53..




Produkt. číslo	DN	kg	B	Ø D	Ø D1	Ø D2	L1	L2	L3	Ø K	H1	H2	H			
													SAX..	SKD..	SKB..	SKC..
VVF53..	15	4.2	14	95	46	14 (4x)	130	65	87.5	65	63	159.5	505	563	638	-
	20	5.3	16	105	56	14 (4x)	150	75	99.5	75	63	144.4	505	563	638	-
	25	6.1	15	115	65	14 (4x)	160	80	104.5	85	63	159.5	505	563	638	-
	32	8.7	17	140	76	19 (4x)	180	90	119	100	60	156.5	502	560	635	-
	40	10.1	16	150	84	19 (4x)	200	100	129	110	60	156.5	502	560	635	-
	50	13.5	16	165	99	19 (4x)	230	115	146	125	100	196.5	542	600	675	-
	65	22.2	17	185	118	19 (8x)	290	145	178	145	115	231.5	-	-	-	690
	80	27.7	17	200	132	19 (8x)	310	155	190	160	115	231.5	-	-	-	690
	100	38.6	17	235	156	23 (8x)	350	175	212.5	190	146	262.5	-	-	-	721
	125	54.4	17	270	184	28 (8x)	400	200	242	220	159	275.5	-	-	-	734
150	74.3	17	297	211	28 (8x)	480	240	284	250	186.5	303	-	-	-	762	
VVF53..K	50	13.6	16	165	99	19 (4x)	230	115	146	125	100	196.5	542	600	675	-
	65	22.3	17	185	118	19 (8x)	290	145	178	145	115	231.5	-	-	-	690
	80	27.9	17	200	132	19 (8x)	310	155	190	160	115	231.5	-	-	-	690
	100	39.0	17	235	156	23 (8x)	350	175	212.5	190	146	262.5	-	-	-	721
	125	57.5	17	270	184	28 (8x)	400	200	242	220	159	275.5	-	-	-	734
150	75.8	17	297	211	28 (8x)	480	240	284	250	186.5	303	-	-	-	762	

**VXF53..**


4230M06

Produkt. číslo	DN	kg	B	Ø D	Ø D1	Ø D2	Ø D3	L1	L2	L3	Ø K	H1	H2	H			
														SAX..	SKD..	SKB..	SKC..
VXF53..	15	3.2	14	95	46	14 (4x)	25	130	65	65	65	63	159.5	505	563	638	-
	20	4.0	16	105	56	14 (4x)	35	150	75	75	75	63	159.5	505	563	638	-
	25	4.6	15	115	65	14 (4x)	38	160	80	80	85	63	159.5	505	563	638	-
	32	6.1	17	140	76	19 (4x)	46	180	90	90	100	60	156.5	502	560	635	-
	40	7.2	16	150	84	19 (4x)	57	200	100	100	110	60	156.5	502	560	635	-
	50	9.7	16	165	99	19 (4x)	69	230	115	115	125	100	196.5	542	600	675	-
	65	16.6	17	185	118	19 (8x)	86	290	145	145	145	115	231.5	-	-	-	690
	80	20.9	17	200	132	19 (8x)	100	310	155	155	160	115	231.5	-	-	-	690
	100	28.5	17	235	156	23 (8x)	123	350	175	175	190	146	262.5	-	-	-	721
	125	42.2	17	270	184	28 (8x)	149	400	200	200	220	159	275.5	-	-	-	734
150	55.9	17	297	211	28 (8x)	174	480	240	240	250	186.5	303	-	-	-	762	

**Náhradní díly**
**Ucpávka vřetene**

Produkt. číslo	DN	Skladové číslo	Poznámky	
VVF53.. VXF53..	DN 15...150	74 284 0061 0	Standardní verze s FEPM-O-kroužkem pro teploty média mezi -5 °C a 220 °C.	
		4 284 8806 0	Při provozování ventilu s teplotou média nižší než -5 °C. Ventil může být použit pro teploty média -20 °C a + 150 °C s ucpávkou 428488060 pro vodu, vodu s přísadami proti zamrznutí a solanku.	

Produktové číslo	Platné od reviz. čísla	Produktové číslo	Platné od reviz. čísla	Produktové číslo	Platné od reviz. čísla
VVF53.15-0.16	..A	VVF53.50-40K	..B	VXF53.15-1.6	..A
VVF53.15-0.2	..A	VVF53.65-63K	..B	VXF53.15-2.5	..A
VVF53.15-0.25	..A	VVF53.80-100K	..B	VXF53.15-4	..A
VVF53.15-0.32	..A	VVF53.100-150K	..B	VXF53.20-6.3	..A
VVF53.15-0.4	..A	VVF53.125-220K	..B	VXF53.25-6.3	..A
VVF53.15-0.5	..A	VVF53.150-315K	..B	VXF53.25-10	..A
VVF53.15-0.63	..A			VXF53.32-16	..A
VVF53.15-0.8	..A			VXF53.40-16	..A
VVF53.15-1	..A			VXF53.40-25	..A
VVF53.15-1.25	..A			VXF53.50-40	..A
VVF53.15-1.6	..A			VXF53.65-63	..A
VVF53.15-2	..A			VXF53.80-100	..A
VVF53.15-2.5	..A			VXF53.100-160	..A
VVF53.15-3.2	..A			VXF53.125-250	..A
VVF53.15-4	..A			VXF53.150-400	..A
VVF53.20-6.3	..A				
VVF53.25-5	..A				
VVF53.25-6.3	..A				
VVF53.25-8	..A				
VVF53.25-10	..A				
VVF53.32-16	..A				
VVF53.40-12.5	..A				
VVF53.40-16	..A				
VVF53.40-20	..A				
VVF53.40-25	..A				
VVF53.50-31.5	..A				
VVF53.50-40	..A				
VVF53.65-63	..C				
VVF53.80-100	..C				
VVF53.100-160	..C				
VVF53.125-250	..C				
VVF53.150-400	..C				