



2-cestné ventily
VVP45.10-0,25 až VVP45.25-6,3



3-cestné ventily
VXP45.10-0,25 až VXP45.25-6,3



3-cestné ventily s obtokem
VMP45.10-0,25 až VMP45.20-4



2-cestné ventily
VVP45.25-10 až VVP45.40-25



3-cestné ventily
VXP45.25-10 až VXP45.40-25



2-cestné a 3-cestné ventily PN 16

VVP45...
VXP45...
VMP45...

- Bronzové tělo ventilu CC491K (Rg5)
- DN 10...DN 40
- k_{vs} 0,25...25m³/h
- Závitové připojení G...B podle ISO 228/1 s plochým těsněním pro
 - sadu šroubení ALG... se závitovým připojením (dodává Siemens)
 - svěrné šroubení SERTO, typ SO 21...
- Knoflík pro ruční ovládání
- Pro použití s elektrickými pohony SSB... nebo SSC...

Použití

- Ve větracích a klimatizačních zařízeních pro regulaci na straně vody v uzavřených okruzích, např. indukční a fan coil jednotky, malé ohřivače a chladiče pro použití ve:
 - 2-trubkových systémech s jedním výměníkem pro topení a chlazení
 - 4-trubkových systémech se dvěma oddělenými výměníky pro topení a chlazení
- Ve vytápěcích zařízeních pro regulaci topných zón v uzavřených okruzích, např.
 - samostatná vytápěcí zařízení
 - byty
 - jednotlivé místnosti

Přehled typů

VVP45... 2-cestné	VXP45... 3-cestné	VMP45... 3-cestné s obtokem	DN	Připojení	k_{vs} A → AB [m ³ /h]	$k_{vs}^{1)}$ B → AB [m ³ /h]	S_v
VVP45.10-0,25	VXP45.10-0,25	VMP45.10-0,25	10	G½B	0,25	0,18	> 50
VVP45.10-0,4	VXP45.10-0,4	VMP45.10-0,4			0,4	0,28	
VVP45.10-0,63	VXP45.10-0,63	VMP45.10-0,63			0,63	0,44	
VVP45.10-1	VXP45.10-1	VMP45.10-1			1,0	0,70	
VVP45.10-1,6	VXP45.10-1,6	VMP45.10-1,6			1,6	1,12	
VVP45.15-2,5	VXP45.15-2,5	VMP45.15-2,5	15	G¾B	2,5	1,75	
VVP45.20-4	VXP45.20-4	VMP45.20-4	20	G1B	4,0	2,80	
VVP45.25-6,3	VXP45.25-6,3		25	G1¼B	6,3	4,40	> 100
VVP45.25-10	VXP45.25-10			G1½B	10		
VVP45.32-16	VXP45.32-16		32	G2B	16		
VVP45.40-25	VXP45.40-25		40	G2¼B	25		

¹⁾ Platí pouze pro 3-cestné ventily

DN = Jmenovitá světlost

k_{vs} = Jmenovitý průtokový součinitel vody o teplotě 5...30 °C plně otevřeným ventilem (H_{100}) při tlakovém spádu 100 kPa (1 bar)

S_v = Regulační poměr k_{vs} / k_{vr}

k_{vr} = Nejmenší hodnota k_v , při které je ještě dodržena tolerance základní průtočné charakteristiky při tlakovém spádu 100 kPa (1 bar)

Příslušenství

Typ	Popis
ALG...2	Sada 2 závitových šroubení pro 2-cestné ventily, skládající se z - 2 převlečných maticí - 2 vsuvek - 2 plochých těsnění
ALG...3	Sada 3 závitových šroubení pro 3-cestné ventily, skládající se z - 3 převlečných maticí - 3 vsuvek - 3 plochých těsnění

Objednávání

Při objednávání uveďte počet kusů, název produktu a typ.

Příklad: 3 ventily VXP45.25-10
3 sady závitových šroubení ALG253

Pro 3-cestné ventily s obtokem VMP45...objednejte dvě sady závitových šroubení ALG...2.

Dodávka

Ventily, pohony a příslušenství jsou baleny a dodávány jako samostatné položky.

Kombinace přístrojů

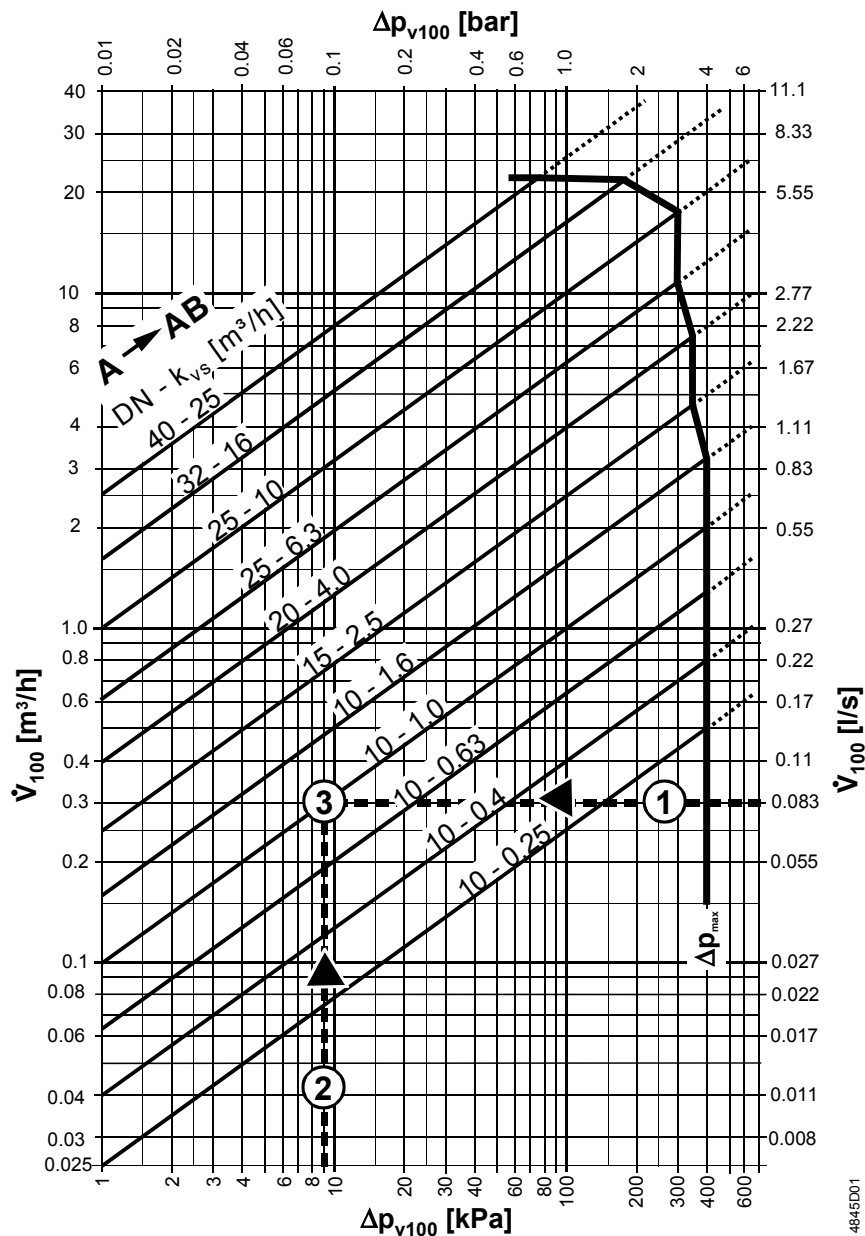
Ventily	Pohony SSB		Pohony SSC		Sada závitových šroubení Siemens			
	Δp_{max} [kPa]	Δp_s [kPa]	Δp_{max} [kPa]	Δp_s [kPa]	Vnější závit	Vnitřní závit		
VVP45.10-0,25 až 1,6	400	725			ALG132			
VVP45.15-2,5	350	350			ALG142			
VVP45.20-4	350	350			ALG152			
VVP45.25-6,3	300	300			ALG202			
VVP45.25-10					300		300	ALG252
VVP45.32-16					175		175	ALG322
VVP45.40-25					75		75	ALG402
VXP45.10-0,25 až 1,6			400				ALG133	
VXP45.15-2,5	350	ALG143						
VXP45.20-4	350	ALG153						
VXP45.25-6,3	300	ALG203						
VXP45.25-10			300				ALG253	
VXP45.32-16			175				ALG323	
VXP45.40-25			75				ALG403	
VMP45.10-0,25 až 1,6			400				2 x ALG132	
VMP45.15-2,5	350	2 x ALG142						
VMP45.20-4	350	2 x ALG152						
Katalogový list	N4891		N4895					

Δp_{max} = Maximální dovolená tlaková diference na regulační části ventilu s pohonem pro celý rozsah zdvihu.

Δp_s = Maximální dovolená tlaková diference (zavírací tlak), při které ventil s pohonem ještě bezpečně zavírá proti tlaku.

Přehled pohonů

Typ	Napájecí napětí	Řídicí signál	Přestavovací čas	Přestavovací síla	Pro ventily s k_{vs}	
SSB31...	AC 230 V	3-polohový	150 s	200 N	do 6,3 m ³ /h	
SSB81...	AC 24 V					DC 0...10 V
SSB61...						
SSC31...	AC 230 V	3-polohový	150 s	300 N	od 10 m ³ /h	
SSC81...	AC 24 V					DC 0...10 V
SSC61...						



- Δp_{max} = Maximální dovolená tlaková diference na regulační části ventilu s pohonem pro celý rozsah zdvihu
- Δp_{V100} = Tlaková diference na regulační části plně otevřeného ventilu při průtoku V_{100}
- \dot{V}_{100} = Průtok plně otevřeným ventilem (H_{100})
- 100 kPa = 1 bar \approx 10 mWS
- 1 m³/h = 0,278 l/s vody při 20 °C

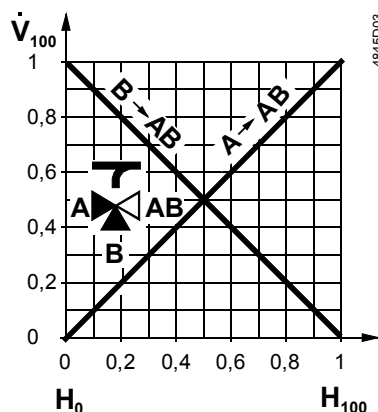
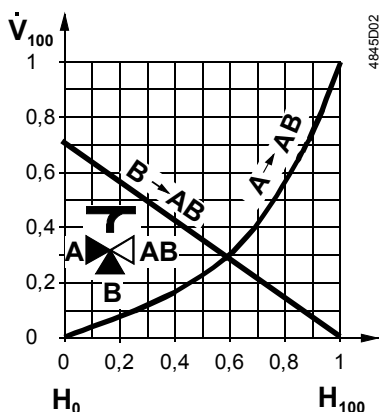
Příklad:

1	\dot{V}_{100}	=	0,083 l/s
2	Δp_{V100}	=	9 kPa
3	→ hodnota k_{vs}	=	1,0 m ³ /h

Základní charakteristiky

V...45.10-0,25 až V...45.25-6,3

V...P45.25-10 až V...P45.40-25



Hodnoty k_{vs} v obtoku B u ventilů V...45.10... až V...45.25-6,3 představují pouze 70 % hodnoty k_{vs} v přímém směru A → AB (pro ostatní typy 100 %). Takto je kompenzována tlaková ztráta výměníku tepla nebo radiátoru pro udržení konstantní hodnoty průtoku \dot{V}_{100}

Projektování

Provedení ventilu	Typ ventilu	Průtok ventilem v regulačním módu			Vřeteno ventilu	
		Vstup A	Vstup B	Výstup AB	zasunuto	vysunuto
 4845Z12	VVP45... 	proměnný		proměnný	A → AB ventil otevřen	A → AB ventil zavřen
 4845Z13	VXP45... 	proměnný	proměnný	konstantní	A → AB ventil otevřen B → AB ventil zavřen	A → AB ventil zavřen B → AB ventil otevřen
 4845Z14	VMP45... 	proměnný	proměnný	konstantní	A → AB ventil otevřen B → AB ventil zavřen	A → AB ventil zavřen B → AB ventil otevřen

Upozornění!

Směr průtoku MUSÍ souhlasit se směrem šipky na těle ventilu, tzn. pouze z A → AB a B → AB.

3-cestné ventily VXP45... a VMP45... je možné použít pouze ve směšovacích aplikacích.

Ventily přednostně montujte do zpátečky z důvodu nižších provozních teplot média v aplikacích ve vytápění (prodlouží se životnost ucpávky vřetene).

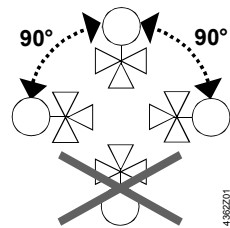
Doporučení: Před ventil vždy montujte filtr, čímž se prodlouží provozní bezpečnost ventilu.

Montáž

Ventil a pohon lze jednoduše smontovat na místě. Není nutné žádné speciální nářadí ani nastavování.

Ventil je dodáván s návodem pro montáž č. 4 319 9526 0.

Montážní polohy



Uvedení do provozu



Ventil lze uvést do provozu pouze s řádně namontovaným pohonem nebo s knoflíkem ručního ovládání.

Ruční přestavování

V přímém směru A → AB lze ventil otevřít buď pohonem nebo ručně. U trojcestných ventilů je takto obtok B škrčen nebo uzavřen.

V přímém směru A → AB lze ventil ručně otevřít pouze na 70 % zdvihu (obtok otevřen na 30 % zdvihu). Ventily s hodnotami $k_{vs} = 10, 16$ a $25 \text{ m}^3/\text{h}$ lze ručně plně otevřít, zatímco obtok je plně zavřen.

Ventily jsou uzavírány v přímém směru zpětnou pružinou ventilu.

Údržba

Upozornění

Ventily V...P45... nevyžadují žádnou údržbu.

Před provedením servisní činnosti na ventilu a/nebo pohonu:

- Vypněte čerpadlo a odpojte napájecí napětí
- Uzavřete hlavní uzavírací ventily
- Odtlakujte potrubní systém a nechte ho vychladnout

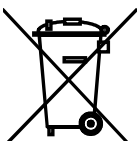
Pokud je to nutné, odpojte kabely elektrického připojení ze svorkovnice.

Opětovné uvedení ventilu do provozu proveďte až po řádném namontování pohonu nebo knoflíku ručního ovládání na ventil.

Ucpávka vřetene

Ucpávku vřetene nelze vyměnit. V případě vzniku netěsnosti musí být vyměněn celý ventil.

Likvidace



Ventil musí být před likvidací rozmontován a roztržěn podle jednotlivých součástí. Místní předpisy mohou vyžadovat speciální zacházení s určitými komponenty nebo musí být brán zřetel na ekologii.

Místní předpisy musí být dodržovány.

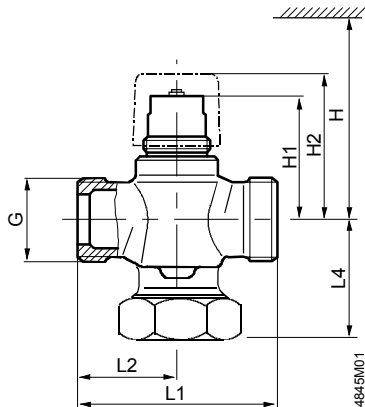
Záruka

Uvedené technické údaje jsou platné pouze při použití ventilů s pohony Siemens uvedenými v tomto katalogovém listě v kapitole «Kombinace přístrojů».
Záruka se nevztahuje na škody vzniklé při použití ventilů s pohony jiných výrobců.

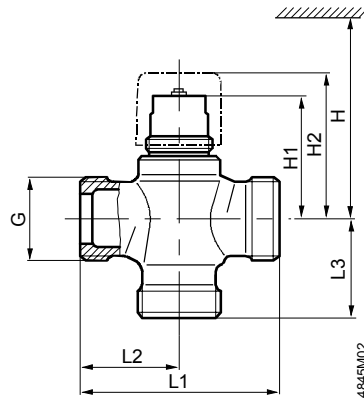
Technické údaje

Provozní údaje	Tlaková třída	PN16 podle EN 1333
	Dovolený provozní tlak	1600 kPa (16 bar) podle ISO 7628 / EN 1333
Průmyslové normy	Základní charakteristika	
	Přímý směr A → AB	do k_{vs} 6.3 ekviprocentní; $n_{gl} = 2,2$ podle VDI / VDE 2173
	Přímý směr A → AB	od k_{vs} 10 lineární
	Obtok B → AB	lineární
	Netěsnost	
	Přímý směr A → AB	0...0,02 % z hodnoty k_{vs}
	Obtok B → AB	0...0,02 % z hodnoty k_{vs}
	Dovolená média	
	studená a teplá voda, voda s nemrznoucí příměsí doporučená kvalita vody podle VDI 2035, ČSN 07 7401	
	Teplota média	
1...110 °C, krátkodobě max. do 120 °C		
Regulační poměr S_v		
> 50 resp. > 100 (viz kapitola «Přehled typů»)		
Jmenovitý zdvih		
5,5 mm		
Použité materiály	Směrnice pro tlaková zařízení	PED 97/23/EC
	Tlaková příslušenství	podle článku 1, část 2.1.4
	Kapalná skupina 2	bez značení CE podle článku 3, část 3
Rozměry / Hmotnost	Tělo ventilu	bronz CC491K (Rg5)
	Vřeteno	nerezová ocel
	Kuželka, sedlo, ucpávka	Mosaz
	Těsnění	EPDM-O-kroužky
	Rozměry	viz kapitola «Rozměry»
Příslušenství	Závitové připojení	
	Ventil	G...B podle ISO 228/1
	Závitové šroubení	R/Rp... podle ISO 7/1, G... podle ISO 228/1
	Připojení pohonu	G $\frac{3}{4}$ "
	Hmotnost	viz kapitola «Rozměry»
Příslušenství	Šroubení ALG... (dodává Siemens)	matice, vsuvka a ploché těsnění pro ocelové trubky s plynovým závitem
	Šroubení SERTO SO 21... (u specializovaných prodejců)	matice a svěrné šroubení pro bezešvé měděné a měkké ocelové trubky

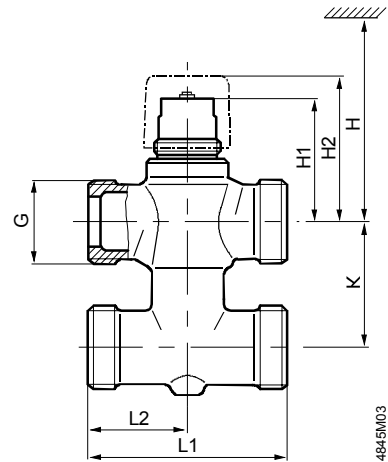
2-cestné ventily
VVP45...



3-cestné ventily
VXP45...



3-cestné ventily s obtokem
VMP45...



Typ	DN	G [palec]	H [mm]	H1 [mm]	H2 [mm]	L1 [mm]	L2 [mm]	L4 [mm]	Hmotnost [kg]
VVP45.10-0,25...1,6	10	G½B	> 200	44,9	≈ 54	60	30	20	0,26
VVP45.15-2,5	15	G¾B		44,9	≈ 54	65	32,5	20	0,30
VVP45.20-4	20	G1B		48,9	≈ 58	80	40	24	0,42
VVP45.25-6,3	25	G1¼B		51	≈ 60	80	40	49	0,76
VVP45.25-10		G1½B	62,5	≈ 71	105	52,5	62,5	1,40	
VVP45.32-16	32	G2B	> 280	69	≈ 78	105	52,5	63,5	1,95
VVP45.40-25	40	G2¼B	> 280	72	≈ 81	130	65	76	2,75

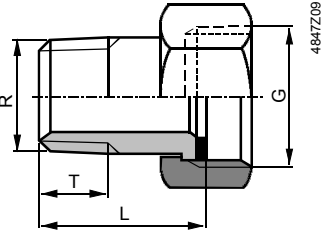
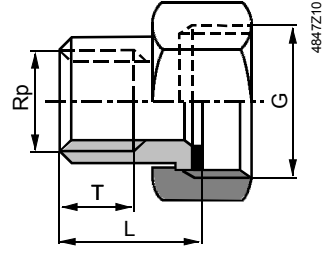
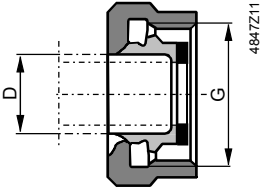


Typ	DN	G [palec]	H [mm]	H1 [mm]	H2 [mm]	L1 [mm]	L2 [mm]	L3 [mm]	Hmotnost [kg]
VXP45.10-0,25...1,6	10	G½B	> 200	44,9	≈ 54	60	30	30	0,28
VXP45.15-2,5	15	G¾B		44,9	≈ 54	65	32,5	32,5	0,34
VXP45.20-4	20	G1B		48,9	≈ 58	80	40	40	0,48
VXP45.25-6,3	25	G1¼B		51	≈ 60	80	40	40	0,64
VXP45.25-10	25	G1½B	> 280	62,5	≈ 81	105	52,5	52,5	1,20
VXP45.32-16	32	G2B		69	≈ 88	105	52,5	52,5	1,60
VXP45.40-25	40	G2¼B		72	≈ 91	130	65	65	2,30



Typ	DN	G [palec]	H [mm]	H1 [mm]	H2 [mm]	K [mm]	L1 [mm]	L2 [mm]	Hmotnost [kg]
VMP45.10-0,25...1,6	10	G½B	> 200	44,9	≈ 54	40	60	30	0,36
VMP45.15-2,5	15	G¾B		44,9	≈ 54	40	65	32,5	0,46
VMP45.20-4	20	G1B		48,9	≈ 58	50	80	40	0,64

Závitové šroubení

<p>Sady závitových šroubení s plochým těsněním</p> <p>ALG132 ALG133 ALG142 ALG143</p> <p>ALG...2: sada 2 ks závitových šroubení</p>	<p>s vnějším závitem</p>	
<p>ALG...3: sada 3 ks závitových šroubení</p>	<p>s vnitřním závitem</p>	
<p>Svěrné šroubení</p> <p>ALG152 ALG153 ALG202 ALG203 ALG252 ALG253 ALG322 ALG323 ALG402 ALG403</p> <p>dodávají specializovaní prodejci</p>	<p>SERTO SO 21...</p>	

Typ ALG...	pro typ ventilu	DN	G	R	Rp	L	T	Typ SERTO SO 21...	D			
			[palec]	[palec]	[palec]	[mm]	[mm]		[mm]			
ALG132	VVP45.10-0,25...1,6	10	G½	R¾		≈ 24	≈ 9	SO 21-12-1/2"	12			
ALG133	VXP45.10-0,25...1,6							SO 21-14-1/2"	14			
2 x ALG132	VMP45.10-0,25...1,6							SO 21-15-1/2"	15			
ALG142	VVP45.15-2,5	15	G¾	R½		≈ 29.5	≈ 12	SO 21-17-3/4"	17			
ALG143	VXP45.15-2,5							SO 21-18-3/4"	18			
2 x ALG142	VMP45.15-2,5											
ALG152	VVP45.20-4	20	G1			≈ 23	≈ 13					
ALG153	VXP45.20-4											
2 x ALG152	VMP45.20-4											
ALG202	VVP45.25-6,3	25	G1¼			≈ 25	≈ 15					
ALG203	VXP45.25-6,3											
ALG252	VVP45.25-10		G1½							Rp1	≈ 27	≈ 17
ALG253	VXP45.25-10											
ALG322	VVP45.32-16	32	G2			≈ 32	≈ 19					
ALG323	VXP45.32-16											
ALG402	VVP45.40-25	40	G2¼			≈ 32	≈ 19					
ALG403	VXP45.40-25											

DN = Jmenovitá světlost ventilu
G = Závit ventilu (vnitřní cylindrický)
D = Vnější průměr bezešvých měděných a měkkých kovových trubek