



VPI45..

VPI45..Q s přípojkami pro měření tlaku

ACVATIX™

Kombiventily, PN25

VPI45.. VPI45..Q

pro místnosti, zóny, vzduchotechnické jednotky a pro malé a střední vytápěcí, větrací a klimatizační systémy

- S integrovaným regulátorem diferenčního tlaku
- Tělo ventilu - za tepla lisovaná mosaz bez obsahu zinku (DR), CW602N
- Jmenovitý objemový průtok \dot{V}_{100} 500...8500 l/h s min. přednastavením 90 l/h
- DN 15...DN 50
- Vnitřní závitové připojení Rp podle ISO 7-1
- Verze s přípojkami pro měření tlaku Δp (volitelná)
- Ovládání elektromotorickými pohony SSD.. a SQD.. (řídící signál 3-bodový nebo DC 0...10 V)

Použití

- Ve větracích a klimatizačních zařízeních pro regulaci na straně vody a pro automatické hydraulické vyvažování v koncových jednotkách jako jsou fan coils, indukční jednotky a ve výměnících tepla pro ohřívání nebo chlazení
- V topných zónách jako jsou samostatné vytápěcí systémy, apartmány, jednotlivé místnosti v uzavřených systémech
- S max. průtokem 8500 l/h jsou kombiventily vhodné také pro použití v malých větracích a klimatizačních zařízeních

Přehled typů

Typ	DN	H ₁₀₀ [mm]	Připojení		Měřicí přípojky tlaku	V̇ _{min} [l/h]	V̇ ₁₀₀ [l/h]	SSD..		SQD..		
								Δp _{min} ¹⁾ [kPa]	Δp _{max} [kPa]	Δp _{min} ¹⁾ [kPa]	Δp _{max} [kPa]	
VPI45.15F0.5	15	5	Rp ½"	vnitřní závit		90	620	16	400			
VPI45.15F1.5						290	1730	18	400			
VPI45.20F0.9	20					Rp ¾"	160	1050	16			400
VPI45.20F2							350	2040	22			400
VPI45.25F1.5	25					Rp 1"	280	1720	16			400
VPI45.25F2							350	2040	22			400
VPI45.32F3	32	Rp 1¼"	560	3050	18	400						
VPI45.40F7	40	6,5	Rp 1½"		2355	7105			26	400		
VPI45.50F8.5	50		Rp 2"		2664	8586			32	400		
VPI45.15F0.5Q	15	5	Rp ½"	s přípojkami pro měření tlaku		90	620	16	400			
VPI45.15F1.5Q						290	1730	18	400			
VPI45.20F0.9Q	20					Rp ¾"	160	1050	16			400
VPI45.20F2Q							350	2040	22			400
VPI45.25F1.5Q	25					Rp 1"	280	1720	16			400
VPI45.25F2Q							350	2040	22			400
VPI45.32F3Q	32	Rp 1¼"	560	3050	18	400						
VPI45.40F7Q	40	6,5	Rp 1½"		2355	7105			26	400		
VPI45.50F8.5Q	50		Rp 2"		2664	8586			32	400		

DN = jmenovitá světlost

H₁₀₀ = jmenovitý zdvih

V̇₁₀₀ = objemový průtok plně otevřeným ventilem (H₁₀₀)

V̇_{min} = nejmenší nastavitelný průtok plně otevřeným ventilem (H₁₀₀)

Δp_{max} = maximální přípustná tlaková diference na kombiventilu s připojeným pohonem pro celý rozsah zdvihu

Δp_{min} = minimální žádaná tlaková diference na kombiventilu, aby regulátor tlakové diference spolehlivě pracoval

¹⁾ Přesná velikost tlakové ztráty Δp_{min} závisí na hodnotě přednastavení, viz následující tabulka:

Typ	Přednastavená poloha			
	1.0	2.0	3.0	4.0
	Δp _{min} [kPa]	Δp _{min} [kPa]	Δp _{min} [kPa]	maxim. Δp _{min} [kPa]
VPI45.15F0.5..	14,5	15,1	15,7	16
VPI45.15F1.5..	14	15,8	17,0	18
VPI45.20F0.9..	14	15,1	15,7	16
VPI45.20F2..	14	18	20,2	22
VPI45.25F1.5..	14	14,8	15,5	16
VPI45.25F2..	14	18,3	20,2	22
VPI45.32F3..	14,5	16	17	18
VPI45.40F7..	16,5	20	25	26
VPI45.50F8.5..	22	28	30	32

Objednávání

Při objednávání uveďte počet kusů, název výrobku a typ ventilu a pohonu.

Příklad: 10 kombiventilů VPI45.25F1.5
10 pohonů SSD61




Dodávka Ventily a pohony jsou baleny a dodávány jako samostatné položky.

Kombinace přístrojů

Přehled pohonů

Pohony	Napájecí napětí	Řídicí signál	Doba přeběhu	Ovládací síla	Zdvih	Přípojovací kabel	Katal. list	
SSD31	AC 230 V	3-polohový	150 s	> 250 N	5 mm	1,5 m	N4861	
SSD81	AC 24 V		DC 0...10 V					75 s
SSD61								
SSD31/00	AC 230 V	3-polohový	150 s					
SSD81/00	AC 24 V		DC 0...10 V			75 s		
SSD61/00								
SQD35.00	AC 230 V	3-polohový	150	> 400 N	6,5 mm	Musí dodat montážní firma	N4540	
SQD85.03	AC 24 V		DC 0...10 V					35
SQD65								

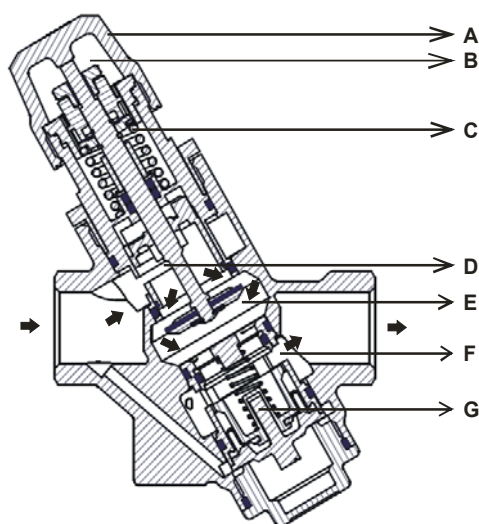
Příslušenství

Příslušenství	Stručný popis
ALE10	 <p>Elektronický manometr včetně impulzních hadiček a hrotů. Měřicí rozsah 700 kPa, max. 1000 kPa. Pro měření tlakové ztráty mezi P+ a P- kombiventilů VPI45..Q (viz diagram v kapitole "Funkce – strany 3 a 4").</p> <p>Funkce manometru:</p> <ul style="list-style-type: none"> • Start/stop • Automatické nulování naměřené hodnoty • Podsvětlený displej • Display: Out → mimo měřicí rozsah • Přidržovací funkce
ALE11	 <p>Impulzní hadičky a hroty pro použití s kombiventily VPI45...Q (včetně ALE10).</p>
ALP45	 <p>1" náhradní přípojky (sada 2 kusů) Sada obsahuje 1 přípojku s červenou a 1 s modrou páskou.</p>

Konstrukce

Konstrukce

Kombiventil VPI45..



- A Ruční ovládací knoflík
- B Kroužek s číselníkem s kruhovou stupnicí pro přednastavení žádané hodnoty
- C Uzavírací pružina
- D Škrťací místo (podle nastavení B)
- E Sedlo regulačního ventilu
- F Škrťací místo regulátoru tlakové diference
- G Regulátor tlakové diference
- Směr průtoku

Kombiventily VPI45..Q jsou vybaveny přípojkami pro měření tlaku

Funkce

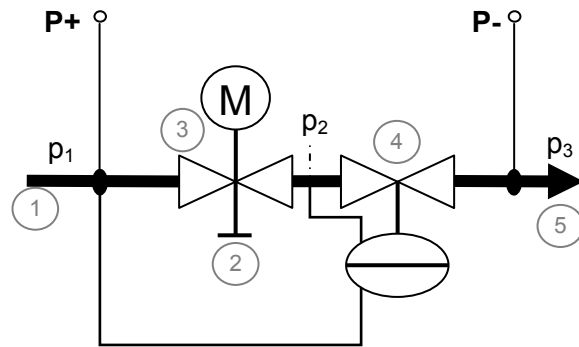
Médium vstupující do ventilu protéká měnitelným obdélným otvorem (D), jehož velikost je určena nastavením kroužku s číselníkem (B) pro stanovení maximálního průtoku. Médium pak protéká regulačním ventilem (E), který má lineární charakteristiku a zdvih 5 mm. Silná pružina (C) zajišťuje bezpečné zavírání.



Kroužek s číselníkem (B)

Elektromotorický pohon otvírá a přesně nastaví žádanou polohu vřetene a kuželky ventilu (není zde zobrazeno). Médium před opuštěním ventilu protéká druhým škrticím místem (F), které je řízeno zabudovaným mechanickým regulátorem diferenčního tlaku (G). Tento regulátor je podstatou ventilu a zajišťuje, že zvolený objemový průtok je udržován na konstantní hodnotě pro celý rozsah zdvihu vřetene ventilu.

Ventil VPI45..Q je navíc vybaven 2 přípojkami pro měření tlaku (P+, P-), které umožňují měření celkového diferenčního tlaku na ventilu. K tomuto účelu může být použit elektronický manometr, např. ALE10.



- ① Vstup média
 - ② Kroužek s číselníkem s kruhovou stupnicí pro přednastavení žádané hodnoty (B), respektive škrticí bod
 - ③ Regulační ventil (E) s připojeným pohonem
 - ④ Regulátor diferenčního tlaku (G), který udržuje tlakový rozdíl $p_1 - p_2$ na škrticím bodě regulačního ventilu na konstantní hodnotě
 - ⑤ Výstup média
- P+ = přípojka pro měření tlaku s červeným označením (páskou)
P- = přípojka pro měření tlaku s modrým označením (páskou)
 p_1 = tlak na vstupu do kombiventilu
 p_2 = tlak na výstupu z regulačního ventilu (E)
 p_3 = tlak na výstupu z kombiventilu

Ruční ovládání

Nasazený černý ovládací knoflík (A) umožňuje ruční ovládání kombiventilu. Tovární nastavení: ventil je plně otevřen, čímž je umožněno propláchnutí hydraulického systému.



Projektování

Technický příklad

Základní informace pro návrh

1. Určete požadovaný tepelný výkon Q [kW]
2. Určete teplotní rozdíl ΔT [K]
3. Vypočtete objemový průtok $\dot{V} = \frac{Q[\text{kW}] \cdot 1000}{1.163 \cdot \Delta T[\text{K}]} \left[\frac{\text{l}}{\text{h}} \right]$
4. Vyberte vhodný kombiventil VPI45..
5. Určete nastavení číselníku s kruhovou stupnicí použitím tabulky "Přednastavení objemového průtoku/číselníku s kruhovou stupnicí", strana 5

Příklad

1. Požadovaný výkon výměníku tepla $Q = 8,4 \text{ kW}$
2. Rozdíl teplot (přívod - zpátečka) $\Delta T = 6 \text{ K}$
3. Objemový průtok $\dot{V} = \frac{8,4 \text{ kW} \cdot 1000}{1.163 \cdot 6 \text{ K}} = 1,203 \text{ l/h}$

Pokyn:

Pro určení objemového průtoku \dot{V} lze také použít pravítko pro návrh ventilu.

4. Vyberte ventil VPI45..
Ideálně by kombiventil měl být zvolen tak, aby pracoval asi na 80% svého maximálního průtoku, čímž je umožněna dodávka dodatečného výkonu, pokud by bylo třeba.
Výběr: VPI45.15F1.5 respektive VPI45.15F1.5Q (s přípojkami pro měření tlaku)
5. Určete nastavení číselníku s kruhovou stupnicí použitím tabulky "Přednastavení objemového průtoku/číselníku s kruhovou stupnicí", strana 5
Objemový průtok 1,200 l/h
Nastavení číselníku 2.4 dílků

Přednastavení objemového průtoku / číselníku s kruhovou stupnicí

Tabulky pro určení nastavení číselníku na požadovaný průtok.

VPI45.15F0.5, VPI45.15F0.5Q

jmenovitý průtok 500 l/h

[l/h]				90	130	160	190	220	250	280	310	340	380	410	440	470	500	530	560	590	620
Číselník	Min.	0.2	0.4	0.6	0.8	1.0	1.2	1.4	1.6	1.8	2.0	2.2	2.4	2.6	2.8	3.0	3.2	3.4	3.6	3.8	Max.

VPI45.15F1.5, VPI45.15F1.5Q

jmenovitý průtok 1500 l/h

[l/h]				290	400	500	600	710	810	910	1010	1100	1200	1280	1370	1440	1520	1580	1640	1680	1730
Číselník	Min.	0.2	0.4	0.6	0.8	1	1.2	1.4	1.6	1.8	2	2.2	2.4	2.6	2.8	3	3.2	3.4	3.6	3.8	Max.

VPI45.20F0.9, VPI45.20F0.9Q

jmenovitý průtok 900 l/h

[l/h]				160	210	260	320	370	420	470	530	580	630	680	740	790	840	890	950	1000	1050
Číselník	Min.	0.2	0.4	0.6	0.8	1	1.2	1.4	1.6	1.8	2	2.2	2.4	2.6	2.8	3	3.2	3.4	3.6	3.8	Max.

VPI45.20F2, VPI45.20F2Q

jmenovitý průtok 2000 l/h

[l/h]				350	460	580	690	810	920	1040	1150	1270	1380	1490	1600	1700	1790	1880	1950	2000	2040
Číselník	Min.	0.2	0.4	0.6	0.8	1	1.2	1.4	1.6	1.8	2	2.2	2.4	2.6	2.8	3	3.2	3.4	3.6	3.8	Max.

VPI45.25F1.5, VPI45.25F1.5Q

jmenovitý průtok 1500 l/h

[l/h]				280	380	490	590	700	800	900	1010	1100	1200	1290	1370	1450	1520	1590	1640	1690	1720
Číselník	Min.	0.2	0.4	0.6	0.8	1	1.2	1.4	1.6	1.8	2	2.2	2.4	2.6	2.8	3	3.2	3.4	3.6	3.8	Max.

VPI45.25F2, VPI45.25F2Q

jmenovitý průtok 2000 l/h

[l/h]				350	460	580	690	810	920	1040	1150	1270	1380	1490	1600	1700	1790	1880	1950	2000	2040
Číselník	Min.	0.2	0.4	0.6	0.8	1	1.2	1.4	1.6	1.8	2	2.2	2.4	2.6	2.8	3	3.2	3.4	3.6	3.8	Max.

VPI45.32F3, VPI45.32F3Q

jmenovitý průtok 3000 l/h

[l/h]				560	740	920	1100	1290	1470	1640	1820	1980	2140	2300	2440	2570	2700	2810	2910	2990	3050
Číselník	Min.	0.2	0.4	0.6	0.8	1	1.2	1.4	1.6	1.8	2	2.2	2.4	2.6	2.8	3	3.2	3.4	3.6	3.8	Max.

VPI45.40F7, VPI45.40F7Q

jmenovitý průtok 7000 l/h

[l/h]				2355	2974	3538	4056	4534	4974	5376	5741	6065	6346	6582	6772	6916	7015	7073	7100	7105	7105
Číselník	Min.	0.2	0.4	0.6	0.8	1	1.2	1.4	1.6	1.8	2	2.2	2.4	2.6	2.8	3	3.2	3.4	3.6	3.8	Max.

VPI45.50F8.5, VPI45.50F8.5Q

jmenovitý průtok 8500 l/h

[l/h]				2664	3537	4337	5053	5682	6224	6684	7070	7389	7652	7870	8051	8204	8333	8441	8525	8578	8586
Číselník	Min.	0.2	0.4	0.6	0.8	1	1.2	1.4	1.6	1.8	2	2.2	2.4	2.6	2.8	3	3.2	3.4	3.6	3.8	Max.

I Ideální nastavení, které v případě požadavku umožňuje zvýšení objemového průtoku

Přednastavení

Před připojením pohonu má být provedeno přednastavení kombiventilu podle následujícího příkladu:

1. Odstraňte ruční ovládací knoflík z ventilu
2. Uvolněte matici s vroubkovaným povrchem
3. Nastavte požadovanou hodnotu číselníku bílým točítkem
4. Ručně utáhněte matici s vroubkovaným povrchem

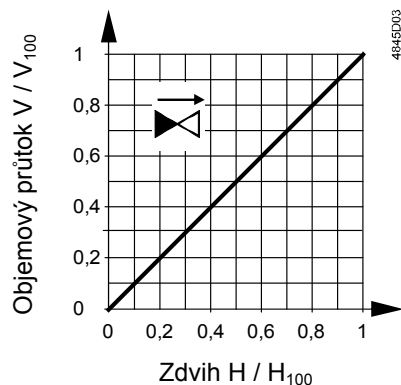


Oběhové čerpadlo

Autorita ventilu P_v nemusí být počítána. Při návrhu oběhového čerpadla musí být zajištěno, aby byl v nejkritičtějším výměníku tepla v systému (obvykle nejvzdálenější výměník) dostatečný tlak (při 100% zatížení).

Charakteristika ventilu

VPI45.., VPI45..Q



Informace pro projektování

Ventil	symbol		průtok v regulačním režimu		vřeteno ventilu se	
	VPI45..	VPI45..Q	vstup	výstup	zasouvá	vysouvá
Kombiventil VPI45..			proměnlivý	proměnlivý	ventil otvírá	ventil zavírá

Upozornění

Vyznačený směr proudění média ventilem (šipka na těle ventilu) musí být dodržen!
Ventily by měly být přednostně montovány do zpátečky, kde jsou nižší teploty a těsnění jsou méně namáhána.

Symboly

Použité symboly v katalogích a aplikačních popisech	Směr průtoku		Použitý symbol ve schématech
	VPI45..	VPI45..Q	
			Ve schématech neexistují standardní symboly pro kombiventily

Doporučení

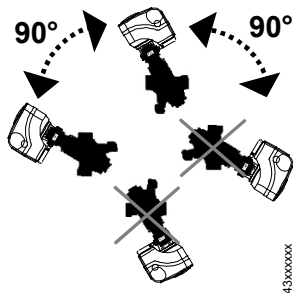
Ke zvýšení spolehlivosti kombiventilu by před ním měl být namontován filtr.

Montáž

Ventil a pohon lze jednoduše smontovat na místě. Nejsou třeba žádná speciální nářadí nebo nastavování.

Před montáží pohonu na ventil musí být nastaven požadovaný objemový průtok. Kombiventil je dodáván s montážním návodem (74 319 06490a).

Montážní polohy



Uvedení do provozu



Ventily musí být uvedeny do provozu se správně namontovaným pohonem nebo knoflíkem pro ruční ovládání.



Kombiventily musí být při proplachování nebo tlakových zkouškách systému otevřeny. Silné tlakové rázy mohou zavřené kombiventily poškodit nebo zničit.



Tlaková ztráta Δp_{\max} na kombiventilu nesmí být vyšší než 400 kPa.

Ruční ovládání

Při otáčení knoflíkem ručního ovládání ve směru pohybu hodinových ručiček nebo při ovládání ventilu pohonem ventil otvírá. Resetování pružina zavírá ventil. Ventily jsou dodávány plně otevřené.

Údržba

Upozornění

Ventily VPI45.. nevyžadují žádnou údržbu.

Před provedením servisní činnosti na ventilu a / nebo pohonu:

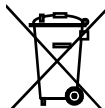
- Vypněte čerpadlo a odpojte napájecí napětí
- Uzavřete hlavní uzavírací ventily
- Odtlakujte systém a nechte ho vychladnout

Pokud je to nutné, tak odpojte kabely elektrického připojení ze svorkovnice pohonu.

Ucpávka vřetene

Ucpávku vřetene nelze vyměnit. V případě vzniku netěsnosti musí být vyměněn celý ventil.

Likvidace



Vzhledem k použití různých materiálů musí být ventil před likvidací rozmontován a roztříděn podle jednotlivých součástí. Místní předpisy mohou vyžadovat speciální zacházení s určitými komponenty nebo musí být brán zřetel na ekologii.

Místní předpisy musí být dodržovány.

Záruka

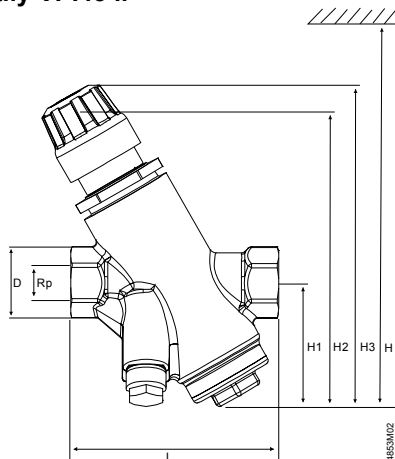
Uvedené technické údaje jsou platné pouze při použití ventilů s pohony Siemens uvedenými v tomto katalogovém listě v kapitole "Kombinace přístrojů", strana 3. Záruka se nevztahuje na škody vzniklé při použití ventilů s pohony jiných výrobců

Technické údaje

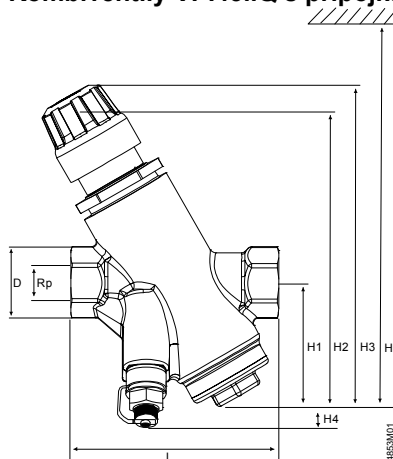
Provozní údaje	Tlaková třída PN		PN 25 podle EN 1333	
	Přípustný provozní tlak		2,500 kPa (25 bar) podle ISO 7628 / EN 1333	
	Regulační rozsah		Δp_{\min} [kPa] Δp_{\max} [kPa]	
	Regulátor diferenčního tlaku	VPI45.15F0.5..	16	400
		VPI45.15F1.5..	18	400
		VPI45.20F0.9..	16	400
		VPI45.20F2..	22	400
		VPI45.25F1.5..	16	400
		VPI45.25F2..	22	400
		VPI45.32F3..	18	400
VPI45.40F7..		26	400	
VPI45.50F8.5..	32	400		
Charakteristika ventilu		Lineární		
Netěsnost	DN15...32	0...0,05 % z objemového průtoku \dot{V}_{100}		
	DN40...50	Při $p_{\max} = 230$ kPa: 0...0,05 % z objemového průtoku \dot{V}_{100} Při $\Delta p_{\max} = 400$ kPa: > 0,05 % z objemového průtoku \dot{V}_{100}		
Přípustná média		Teplá voda, chladicí voda, voda s přísadami proti zamrznutí Doporučení: Kvalita vody podle VDI 2035 nově podle EN 12952-12:2003 (E)		
Teplota média		1...120 °C		
Jmenovitý zdvih	DN15...DN32	5 mm		
	DN40...DN50	6,5 mm		
Standardy	Směrnice pro tlaková zařízení		PED 97/23/EC	
	Tlaková příslušenství		podle článku 1, část 2.1.4	
	Kapalná skupina 2	DN15...40 DN50	• bez označení CE podle článku 3, část 3 • kategorie I s označením CE	
Použité materiály	Tělo ventilu, kuželka, sedlo, ucpávka a měřicí body		Za tepla lisovaná mosaz bez obsahu zinku (DR), CW602N	
	Vřeteno, pružina		Nerezová ocel	
	Přednastavení		PTFE, PPO, POM C a ABS	
	Regulátor		PPS	
	Těsnění		EPDM 281 (O-kroužek)	
Rozměry / hmotnost	Rozměry		Viz kapitola "Rozměry", strana 9	
	Závitové připojení		Rp podle ISO 7-1 (vnitřní závit)	
	Připojení pohonu		M30 x 1,5 mm	
	Hmotnost		Viz kapitola "Rozměry", strana 9	

Rozměry

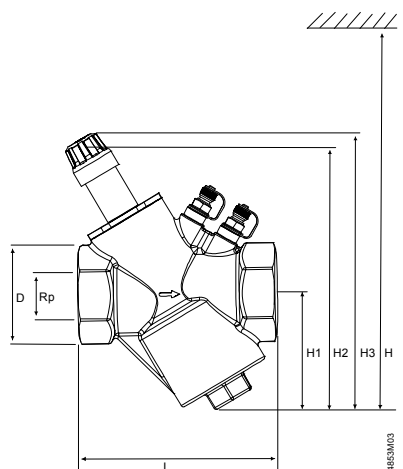
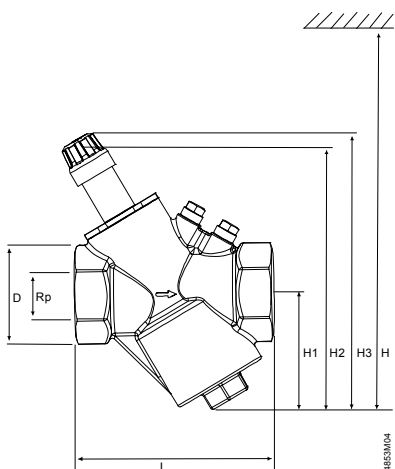
Kombiventily VPI45 .. DN15...32



Kombiventily VPI45..Q s přípojkami pro měření tlaku



DN40/50



Ventily	Rp	D	L	H1	H2	H3	H4	H ¹⁾		Hmotnost
								SSD..	SQD..	
	[inch]	[mm]	[mm]	[mm]	[mm]	[mm]	[mm]	[mm]	[mm]	[kg]
VPI45.15F0.5	Rp ½	27	88	53	123	135		205		0,898
VPI45.15F1.5	Rp ½	27	88	53	123	135		205		0,898
VPI45.20F0.9	Rp ¾	32	88	53	123	135		205		0,908
VPI45.20F2	Rp ¾	32	88	53	123	135		205		0,908
VPI45.25F1.5	Rp 1	39	92	53	123	135		205		0,998
VPI45.25F2	Rp 1	39	92	53	123	135		205		0,998
VPI45.32F3	Rp 1¼	46	128	69	145	158		227		1,518
VPI45.40F7	Rp 1½	52	144	87	193	206			356	2,519
VPI45.50F8.5	Rp 2	68	155	93	206	219			368	3,156
VPI45.15F0.5Q	Rp ½	27	88	53	123	135	11	205		0,898
VPI45.15F1.5Q	Rp ½	27	88	53	123	135	11	205		0,898
VPI45.20F0.9Q	Rp ¾	32	88	53	123	135	13	205		0,908
VPI45.20F2Q	Rp ¾	32	88	53	123	135	13	205		0,908
VPI45.25F1.5Q	Rp 1	39	92	53	123	135	11	205		0,998
VPI45.25F2Q	Rp 1	39	92	53	123	135	11	205		0,998
VPI45.32F3Q	Rp 1¼	46	128	69	145	158	6	227		1,518
VPI45.40F7Q	Rp 1½	52	144	87	193	206			356	2,539
VPI45.50F8.5Q	Rp 2	68	155	93	206	219			368	3,176

¹⁾ Celková výška včetně pohonu SSD.. nebo SQD..