



DESIGO™ PX

Ovládací panel

PXM20

Verze 2.1

Pultík pro ovládání a obsluhu jedné nebo několika podstanic DESIGO PX.

- Grafický LCD displej s nastavitelným kontrastem
- Ovládání pomocí tlačítek s přímým přístupem k informacím ze zařízení
- Generické ovládání a zobrazení funkcí jednotek (alarmy, časové programy, kalendáře, nastavení požadovaných hodnot, zobrazení aktuálních hodnot atd.)
- Integrovaný akustický a optický sumární alarm
- Grafické online trendy
- Podpora integrované ochrany přístupu v celém systému DESIGO
- Přidávání a odebrání uživatelů
- Automatické odhlašování
- Graf ekvitermní křivky
- Nastavování systémového data a času
- Test periferií při oživování
- Kontextová nápověda
- Montáž na čelní panel podstanic PXC...-U nebo samostatně

Ovládací panel PXM20 umožňuje komfortní obsluhu a ovládání automatizačních podstanic DESIGO PX přes komunikaci po síti BACnet. Panel může být trvalou součástí systému nebo fungovat jako přenosný terminál. Je vhodný jak pro každodenní obsluhu, tak pro servisní zásahy.

Funkce

Všechny hodnoty dostupné v systému se zobrazují podle oprávnění v uživatelském profilu. Jsou to typicky:

- Aktuální hodnoty
- Požadované hodnoty a parametry
- Chybová hlášení, hlášení o údržbě
- Seznamy alarmů a jednotlivá alarmová hlášení s možností potvrzení nebo smazání
- Časové programy (týdenní programy, programy výjimek)
- Zapínání a vypínání jednotek
- Přihlašování, zadávání hesla

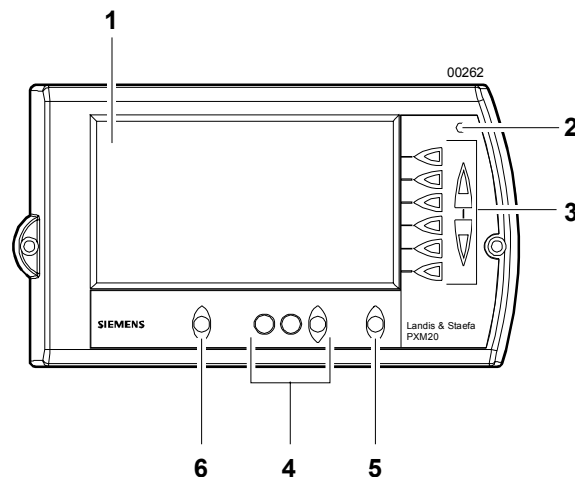
Panel obsahuje sumární indikaci alarmu optickou i akustickou.

Koncept ovládání

Protože panel PXM20 je určen i pro koncové uživatele, koncept ovládání je co nejjednodušší a poskytuje uživateli jasný textový popis každé veličiny místo toho, aby na displeji zobrazoval co největší počet hodnot zároveň.

- Všechny texty jsou zobrazeny v jazyce uživatele.
- Dvě horní řádky displeje (záhlaví) vždy zobrazují "cestu" k hodnotě nebo funkci.
- Tlačítka pro přímý přístup vždy nabízejí funkce, které se přímo vztahují k zobrazené hodnotě.
- Všechny změny provedené z ostatních terminálů nebo z řídicí stanice jsou na panelu ihned aktualizovány (např. grafické zobrazení kalendáře).
- Pomocí tlačítka *info* je kdykoli možné vyvolat nápovědu.

Indikační a ovládací prvky



- 1 Displej
- 2 Alarmová LED dioda: Svítí nebo bliká, pokud je v systému aktivní alarm.
- 3 Navigační tlačítka (tlačítka pro přímý přístup a *nahoru / dolů*):
Význam tlačítek pro přímý přístup závisí na kontextu. Může to být například:
 - Výběr hodnoty a přepnutí do režimu její změny
 - Potvrzení nové hodnoty
 - Spuštění funkce
 - Otevření objektu

Tlačítka *nahoru* a *dolů* slouží pro posuv stránky, pokud stránka obsahuje více hodnot, než lze zobrazit na displeji.

- 4 Editační tlačítka: Jimi se mění (<+> a <->) a potvrzují (<↵>) hodnoty.
- 5 *Zpět*: Při změně hodnoty je možné proces přerušit tlačítkem *Zpět* (opět se zobrazí původní hodnota). Tlačítkem *Zpět* se také vybírá hierarchicky vyšší objekt. Toto tlačítko je umístěno mezi dva bloky, obsahující navigační a editační tlačítka, protože jeho funkce se používá pro obě skupiny tlačítek.
- 6 Tlačítko *Info*: Po jeho stisknutí je další stisknuté tlačítko v informačním módu.

Generické ovládání a displej

Protože v každé podstanici je (obecně) jiný aplikační program, i stromy menu se od sebe liší. V menu se pohybujeme pomocí navigačních tlačítek.

Alarmy a události

Přijme-li panel PXM20 alarm nebo systémovou událost, na displeji se objeví okénko s příslušnou informací.

Vizuální a akustický alarm

Při příchodu alarmu se rozblíká alarmová LED dioda. Pokud byly všechny alarmy potvrzeny, svítí trvale. Funkce bzučáku je volitelná; je-li aktivní, akustický signál se zapíná při příchodu alarmu a vypíná při jeho potvrzení.

Seznam alarmů

V seznamu alarmů je u každého alarmu symbol stavu, popis a časová značka. Pro potvrzování alarmů se zobrazí potvrzovací okénko. Po potvrzení alarmu alarm ze seznamu zmizí, ale údaje o něm jsou zaznamenány v seznamu událostí. Další podrobnosti lze prohlížet v historii alarmů (např. stavy mimo provoz, manuální, hystereze, aktuální hodnota apod.)

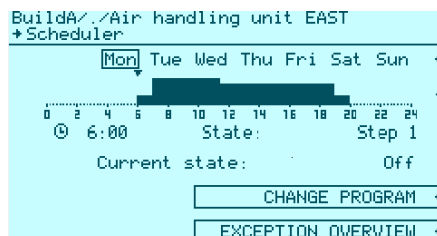
V panelu PXM20 se uchovává historie max. 60 záznamů, starší záznamy se mažou.

Časové programy

V časových programech se nastavují časy spínání a vypínání jednotek a změny požadovaných hodnot v čase.

Menu obsahuje týdenní programy a programy výjimek.

Týdenní programy



V tomto menu se pomocí navigačních a editačních tlačítek se vytvářejí, upravují, mažou nebo kopírují týdenní programy. Každý den v týdnu má individuální průběh.

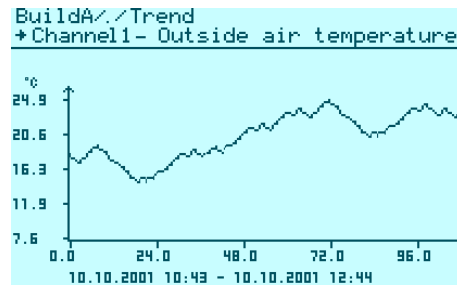
Programy výjimek



Pokud v menu týdenních programů stiskneme tlačítko *PŘEHLED VÝJIMEK*, objeví se přehled aktuálního měsíce a všechny dny, pro které platí výjimečný program, jsou zobrazeny inverzně. Mezi měsíci se listuje pomocí tlačítek pro přímý přístup.

V programu výjimek se výjimky zadávají podobným způsobem, jako při definování časových programů. Je možné definovat jednodenní (svátky) i vícedenní (prázdniny) výjimky.
Všechny naprogramované výjimky se zobrazí po stisku tlačítka **VÝJIMKY**.

Online trend



Panel PXM20 obsahuje pět kanálů pro vzorkování trendů; znamená to, že může sledovat až pět datových bodů v čase.

Data trendů lze prohlížet třemi způsoby:

- 1 Grafický náhled: Zde se graficky zobrazují všechny hodnoty uložené v paměti PXM20.
- 2 Online grafický náhled: Grafické zobrazení hodnot, které se neustále aktualizují; zobrazení v reálném čase.
- 3 Tabulka: Hodnoty jako text.

Koncept info módu

Po stisknutí tlačítka *info* se aktivuje info mód. V něm lze zobrazit dva typy informací:

- Opětovným stisknutím tlačítka *info* se zobrazí obecné informace o aktuálním objektu (např. úplná cesta ve stromu menu, vysvětlující text).
- Stiskem tlačítka *přímý přístup* se zobrazí informace o objektu nebo hodnotě, které se nacházejí na aktuálním řádku.

Info mód se zruší stisknutím libovolného tlačítka.

Přístupová práva

- Přihlašování pomocí alfanumerického hesla
- Zobrazení a ovládání pouze v rámci přiřazených práv
- Definice práv uživatele v rámci tvorby softwaru a konfigurace pro DESIGO PX
- Přihlášení se vždy vztahuje k zařízení, nikoli k panelu
- Kontrola periferií možná i bez znalosti hesla
- Alarmy
 - Zobrazení alarmů závisí na právech uživatele
 - Možnost potvrzení a smazání alarmů závisí na právech uživatele
- Odhlášení

Automatické odhlášení a mód spánku

Pokud pultík po určitou (nastavitelnou) dobu není obsluhován, automaticky se vypíná a zhasne podsvětlení displeje.

Stisk libovolného tlačítka tento mód spánku zruší a zapne podsvětlení.

Jazykové verze

Při dodání je jazyk v panelu nastaven na angličtinu. Další jazyky lze do paměti dohrát.

Objednávání

1 ovládací panel PXM20

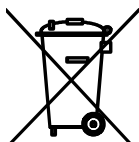
Kompatibilita

Přístroj	Typ	Kat. list
Kompaktní podstanice	PXC...	9211
Modulární podstanice	PXC...-U	9221

Konstrukce

Panel PXM20 má robustní kryt z plastické hmoty.
Všechny indikační a ovládací prvky jsou umístěny na čelní stěně jednotky (viz str. 2).
Konektor pro připojení k podstanici je na zadní straně (viz str. 7).

Likvidace



Deska s plošným spojem a kryt se od sebe oddělí a likvidují zvlášť. Dodržujte místní předpisy.

Montáž

PXM20 je vhodný pro montáž do dveří rozvaděče nebo skříňky (např. u vzdálených ovládacích pultů). Panel lze také připevnit na DIN lištu nebo přímo na kteroukoli modulární podstanici.

Uvádění do provozu

Kontrola periferií

Pomocí panelu PXM20 je možné při ožívování kontrolovat periferie i bez nainstalovaného aplikačního programu. Periferie ukazují aktuální hodnotu.

Kontrola výstupů

Panelem lze rovněž nastavovat stavy výstupů. Výstupy zůstávají přeřizeny do vypnutí napájecího napětí podstanice; po jeho zapnutí jsou opět v automatickém módu.

Nahrání firmwaru

Přes rozhraní RS232 se do panelu nahrává nový firmware.

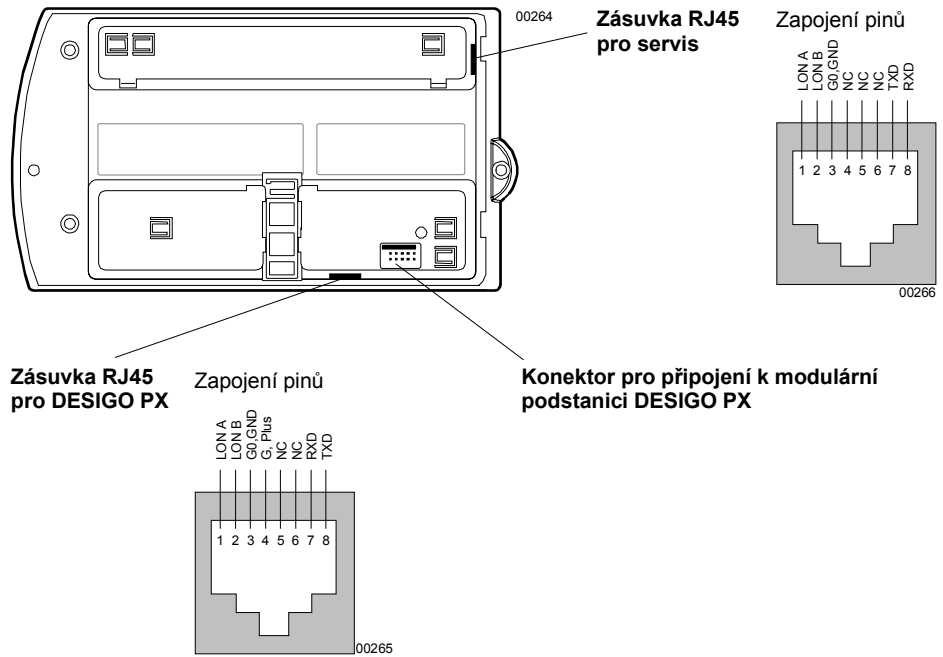
Technické údaje

Obecné údaje	Napájecí napětí	24 V st \pm 20 %
	Bezpečnostní malé napětí SELV	
	Malé napětí PELV	HD 384
	Kmitočet	50/60 Hz
Provozní parametry	Příkon	24 V st max. 9 VA 12 ... 40 V ss max. 4 W
	Interní pojistka	termická, automatický reset
	Hlavní procesor	Motorola 68 SEC 000
	Komunikační procesor	Neuron 3150
	Záloha dat při výpadku napájení	
	Aplikace, parametry (paměť flash)	> 10 let

Klávesnice	Typ	Membránová
	Velikost tlačítek	7 x 7 mm
	Spínací síla	2.1 N
	Zdvih	0.6 ... 0.7 mm
	Životnost	> 1 milión operací
	Materiál, membrána	polykarbonát
	Materiál, kontakty	stříbro, kontaktní plochy pozlacené
	Displej	Mechanické vlastnosti
LCD displej		F-STN, černobílý
Rozměry aktivní plochy		123 x 68 mm
Rozlišení		240 x 128
Velikost bodu		0.47 x 0.47 mm
Plocha bodu		0.50 x 0.50 mm
Optické vlastnosti		
Kontrast		20 : 1
Jas		60.0 cd/m ²
Úhel pozorování		± 40°
Podsvětlení		CCFL (cold cathode fluorescent lamp)
Doba náběhu podsvícení		5 min = 80 % jasu ¹⁾
Životnost podsvícení		20,000 hodin = 64 % jas
Rozhraní		Pro download
	Sběrnice LON	
	Transceiver	FTT-10A
Možnosti montáže	Přenosová rychlost	78 kBit/s
	– – Do rozvaděčů, skříněk atd.	
	– – Na DIN lištu	
Zapojení	– – Přímou na modulární podstanice	
	Viz str. 7	
	Krytí	podle EN 60529
Ochrana	Třída izolační ochrany	IP 40 (zamontovaný)
Prostředí	II	
	Provoz	
	Teplota	třída 3K5 podle IEC 721
	Vlhkost	0 ... 50 °C
	Doprava a skladování	
	Teplota	< 85 % rH
Průmyslové standardy	třída 2K3 podle IEC 721	
	Vlhkost	– 25 ... 65 °C
	< 95 % rH	
	Bezpečnost výrobku	
	Automatické elektronické systémy pro domácnost a podobné využití	EN 60730-1
	Zvláštní požadavky na regulátory energie	EN 60730-2-11
	Elektromagnetická kompatibilita	
	Odolnost proti interferenci	EN 50082-2
	Vyzařování	EN 50081-1
	Splňuje požadavky pro značení CE :	
Elektromagnetická kompatibilita	89/336/EEC	
Direktiva pro nízké napětí	73/23/EEC	
Rozměry	117 x 210 x 37 mm (v x š x h)	viz "Rozměry", str. 7

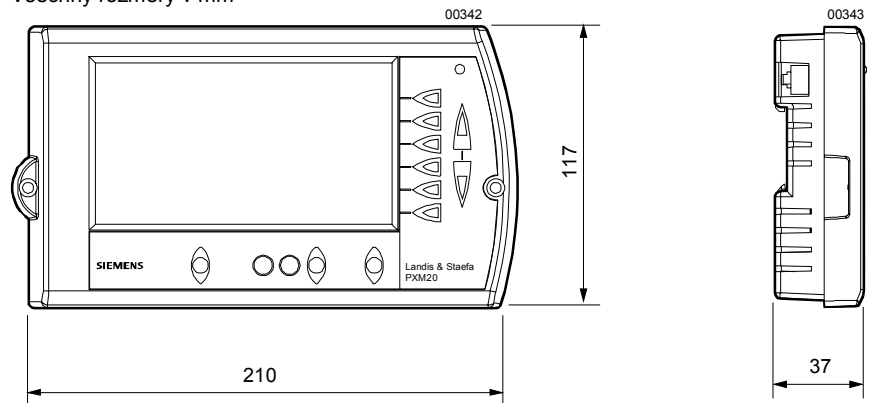
¹⁾ Barva pozadí se při změnách okolní teploty lehce mění. Tento jev není trvalý.

Připojení



Rozměry

Všechny rozměry v mm



Vrtací šablona, výřez pro montáž

