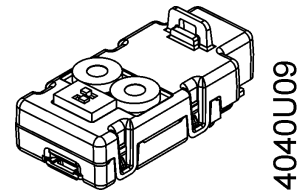


de	Montageanleitung
en	Mounting instructions
fr	Instructions de montage
sv	Monteringsinstruktion
nl	Montage-aanwijzing
it	Istruzioni di montaggio
fi	Asennusohje
es	Instrucciones de montaje
da	Monteringsvejledning
pl	Instrukcja montażu
cz	Montážní návod
hu	Szerelési útmutató
el	Οδηγίες εγκατάστασης
ru	Инструкция по установке
zh	安装指导

Funktionsmodul
Function module
Module de fonction
Funktionsmodul
Functiemoduul
Modulo funzioni
Toimintamoduuli
Módulo de funciones
Funktionsmodul
Moduł funkcyjny
Funkční modul
Funkciómodul
Μονάδα λειτουργιών
Функциональный модуль
功能模块

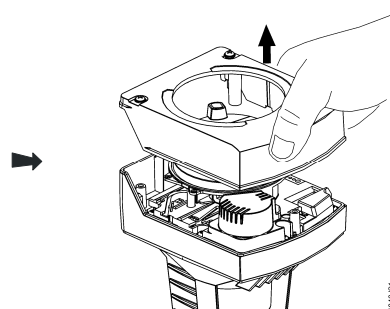
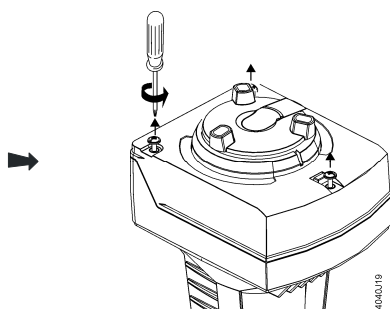


AZX61.1

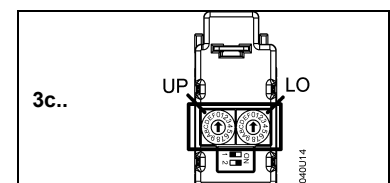
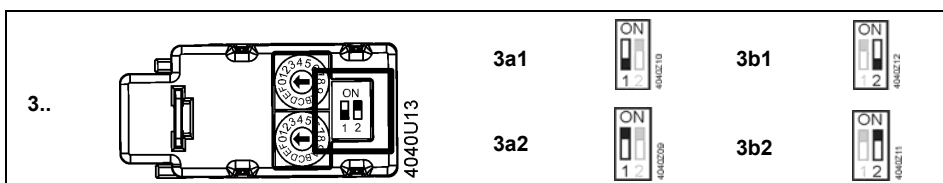
1

de	Hinweise zur Montage Stellantrieb ist an ein Siemens-Ventil mechanisch gekoppelt. Kompatibilität und Kombinationsmöglichkeiten beachten. Stellantrieb von Betriebsspannung trennen.	en	Notes on mounting Actuator is mechanically connected to a Siemens valve. Observe compatibility and choice of combinations. Disconnect actuator from power.	fr	Indications pour le montage Le servomoteur est accouplé mécaniquement à une vanne Siemens. Respecter les indications de compatibilité et de combinaisons d'appareils. Débrancher le servomoteur.
sv	Montering Ställdonet är mekaniskt sammankopplat med en Siemens-ventil. Observera kompatibilitet och kombinationsmöjligheter. Separera ställdonet från matningsspänningen.	nl	Montageaanwijzing Servomotor is mechanisch gekoppeld met een Siemens afsluiter. Let op compatibiliteit en combinatiemogelijkheden. Voeding van servomotor verwijderen.	it	Note per il montaggio L'attuatore è meccanicamente connesso alla valvola Siemens. Rispettare la compatibilità e le combinazioni possibili. Scollegare l'attuatore dall'alimentazione.
fi	Huomioitavaa asennuksessa Toimilaite on mekaanisesti kiinni Siemens venttiiliin. Huomioi yhteensopivuus sekä eri vaihtoehdot. Irroita jännite.	es	Notas de montaje El actuador está mecánicamente conectado a la válvula de Siemens. Observe la compatibilidad y la opción de combinaciones. Desconectar el actuador de la alimentación.	da	Bemærkninger til montering Aktuatoren forbindes mekanisk til en ventil fra Siemens. Tag hensyn til kompatibilitet og kombinationsmuligheder. Aktuatoren skal frakobles strømforsyningen.
pl	Uwagi dotyczące montażu Siłownik jest podłączony mechanicznie do zaworu firmy Siemens. Należy przestrzegać kompatybilności i wyboru kombinacji. Odłączyć siłownik od zasilania.	cz	Poznámky k montáži Pohon je mechanicky připojen k ventilu Siemens. Dodržujte kompatibilitu a volbu kombinací. Odpojte pohon od napájení.	hu	Szerelési utasítás A szelepállító mechanikusan csatlakozik a Siemens szelephez. Ügyeljen a kompatibilitásra és a megengedett kombinációkra. Áramtalanítsa a szelepmozgatót.
el	Οδηγίες εγκατάστασης Ο κινητήρας συνδέεται μηχανικά σε βάνα Siemens. Ελέγξτε τη συμβατότητα και την επιλογή συνδυασμών. Αποσυνδέστε την παροχή του κινητήρα.	ru	Замечания по монтажу Привод подключен к клапану Siemens. Учитывайте совместимость и возможные варианты. Снимите питание с привода.	zh	安装说明 执行器已安装在西门子阀门上。请遵守设备组合中的配套使用规定。请断开执行器电源连接。

2

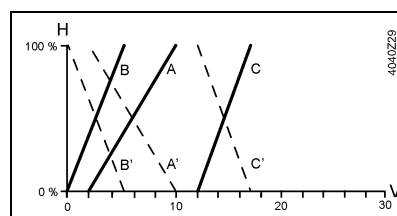


de Funktionsmodul einstellen 3a1 Wirksinn: Direkt wirkend 3a2 Wirksinn: Umgekehrt wirkend 3b1 Sequenzsteuerung: Nicht aktiv 3b2 Sequenzsteuerung: Aktiv 3c1 Sequenzsteuerung: Startpunkt [V] 3c2 Sequenzsteuerung: Arbeitsbereich [V] 3d Ungültige HEX-Schalter-Kombination 3e Beispiel 3f Stellungsrückmeldung U [V]	en Set function module 3a1 Acting direction: Direct 3a2 Acting direction: Reverse 3b1 Sequence control: Not active 3b2 Sequence control: Active 3c1 Sequence control: Starting point [V] 3c2 Sequence control: Working range [V] 3d Invalid HEX switches combinations 3e Example 3f Position feedback U [V]	fr Régler le module de fonction 3a1 Sens d'action : direct 3a2 Sens d'action : inverse 3b1 Commande séquentielle: inactive 3b2 Commande séquentielle: active 3c1 Commande séquentielle: Point de départ [V] 3c2 Commande séquentielle: Plage de travail [V] 3d Combinaison de commutateurs HEX incorrecte 3e Exemple 3f Recopie de position U [V]
sv Inställning av funktionsmodul 3a1 Funktion: Direkt inverkan 3a2 Funktion: Omvänd inverkan 3b1 Sekvensstyrning: Inte aktiv 3b2 Sekvensstyrning: Aktiv 3c1 Sekvensstyrning: Startpunkt [V] 3c2 Sekvensstyrning: Arbetsområde [V] 3d Ogiltiga HEX-kontaktkombinationer 3e Exempel 3f Lägesåterföring U [V]	nl Functiemodul instellen 3a1 Werkingsrichting: Direct 3a2 Werkingsrichting: Omgekeerd 3b1 Verschoven besturing: Niet actief 3b2 Verschoven besturing: Actief 3c1 Verschoven besturing: Startpunt [V] 3c2 Verschoven besturing: Bereik [V] 3d Ongeldige HEX switches combinaties 3e Voorbeeld 3f Standterugmelding U [V]	it Impostazioni modulo funzioni 3a1 Senso di azione: Diretto 3a2 Senso di azione: Inverso 3b1 Controllo sequenza: Non attivo 3b2 Controllo sequenza: Attivo 3c1 Controllo sequenza: Punto di inizio [V] 3c2 Controllo sequenza: campo di lavoro[V] 3d Combinazioni interruttori HEX non valide 3e Esempio 3f Segnale di posizione U [V]
fi Asetukset 3a1 Toimintasuunta: Suora 3a2 Toimintasuunta: Käänteinen 3b1 Sarjasaäätö: Ei käytössä 3b2 Sarjasaäätö: Käytössä 3c1 Sarjasaäätö: Aloituspiste [V] 3c2 Sarjasaäätö: Toiminta-alue [V] 3d Epäkelpo HEX kytkin vaihtoehdot 3e Esimerkki 3f Asentotieto U [V]	es Ajustar módulo de funciones 3a1 Sentido dirección: Directa 3a2 Sentido dirección: Indirecta 3b1 Control de secuencial: No activo 3b2 Control de secuencial: Activo 3c1 Control de secuencial: punto de inicio [V] 3c2 Control de secuencial: Rango de trabajo [V] 3d Invalid HEX switches combinations 3e Example 3f Position feedback U [V]	da Indstilling af funktionsmodul 3a1 Funktionsretning: Direkte 3a2 Funktionsretning: Omvendt 3b1 Sekvensstyrning: Ikke aktiv 3b2 Sekvensstyrning: Aktiv 3c1 Sekvensstyrning: Startpunkt [V] 3c2 Sekvensstyrning: Arbejdsområde [V] 3d Ugyldige kombinationer for HEX-kontakter 3e Eksempel 3f Positionsmelding U [V]
pl Konfiguracja modułu funkcyjnego 3a1 Kierunek działania: bezpośredni 3a2 Kierunek działania: odwrotny 3b1 Sterowanie sekwencją: Nieaktywne 3b2 Sterowanie sekwencją: Aktywne 3c1 Sterowanie sekwencją: Punkt początkowy [V] 3c2 Sterowanie sekwencją: Zakres roboczy [V] 3d Niedopuszczalne kombinacje przełączników HEX 3e Przykład 3f Dodatnie sprzężenie zwrotne U [V]	cz Nastavení funkčního modulu 3a1 Směr pohybu: Přímý 3a2 Směr pohybu: Reverzní 3b1 Sekvenční řízení: Není aktivní 3b2 Sekvenční řízení: Aktivní 3c1 Sekvenční řízení: Počáteční bod [V] 3c2 Sekvenční řízení: Pracovní rozsah[V] 3d Neplatné kombinace HEX přepínačů 3e Příklad 3f Polohová zpětná vazba U [V]	hu Funkciómodul beállítása 3a1 Hatás: direkt működés 3a2 Hatás: fordított működés 3b1 Szekvencia vezérlés: nem aktív 3b2 Szekvencia vezérlés: aktív 3c1 Szekvencia vezérlés: indulási pont [V] 3c2 Szekvencia vezérlés: munka tartomány [V] 3d Érvénytelen HEX kapcsoló kombináció 3e Példa 3f Pozíció visszajelzés U [V]
el Ρύθμιση λειτουργίας μονάδας 3a1 Κατεύθυνση λειτουργίας: Ευθεία 3a2 Κατεύθυνση λειτουργίας: Αντίστροφη 3b1 Ακολουθία ελέγχου: Ανενεργή 3b2 Ακολουθία ελέγχου: Ενεργή 3c1 Ακολουθία ελέγχου: Σημείο εκκίνησης [V] 3c2 Ακολουθία ελέγχου: Εύρος λειτουργίας [V] 3d Λάθος συνδυασμός διακοπών HEX 3e Παράδειγμα 3f Επιβεβαίωση θέσης U [V]	ru Параметры 3a1 Управление: Прямое 3a2 Управление: Инверсное 3b1 Последоват.управл.: НЕ активно 3b2 Последоват.управл.: Активно 3c1 Последоват.управл.: Начальная точка [V] 3c2 Последоват.управл.: Диапазон [V] 3d Неверные комбинации HEX 3e Пример 3f Сигнал обратной связи U [V]	zh 设置功能模块 3a1 操作方向：正向 3a2 操作方向：反向 3b1 序列控制：未启用 3b2 序列控制：启用 3c1 序列控制：起始点 [V] 3c2 序列控制：工作范围 [V] 3d 无效的 HEX 开关组合 3e 示例 3f 位置反馈 U [V]



	LO	3c1	UP	3c2
0		0.3	0	9.4
1		1	1	3
2		2	2	4
3		3	3	5
4		4	4	6
5		5	5	7
6		6	6	8
7		7	7	9
8		8	8	10
9		9	9	12
A		10	A	14
B		11	B	16
C		12	C	18
D		13	D	20
E		14	E	25
F		15	F	30

	LO	0	1	2	3	4	5	6	7	8	9	A	B	C	D	E	F
3d	UP		F	F	F	F	F	F	F	F	F	F	D	D	C	C	B
	UP							E	E	E	E	E	E	E	D	D	C
	UP												F	F	E	E	D
	UP														F	F	E



		3e			
		3c2	LO	UP	3f
A	3a1	2...10	2	6	0...10
B	3a2	0...5	0	3	0...10
C	3a1	12...17	C	3	0...10
3a1		———— (A, B, C)			
3a2		- - - - (A', B', C')			



de 4a Hinweise zur Montage Bei Montage von zwei verschiedenen Zubehörteilen auf korrekten Steckplatz achten Kompatibilität und Kombinationsmöglichkeiten beachten.	en 4a Notes on mounting When mounting two different accessories watch out for correct plug-in space A or B Observe compatibility and choice of combinations.	fr 4a Indications pour le montage Si vous montez deux accessoires différents, veillez à les insérer dans les emplacements corrects Respecter les indications de compatibilité et de combinaisons d'appareils.
sv 4a Montering Vid montering av två olika tillbehör, beakta korrekt insticksplats A eller B. Observera kompatibilitet och kombinationsmöjligheter.	nl 4a Montageaanwijzing Bij montage van twee verschillende accessoires letten op correcte plug-in plaats A of B Let op compatibiliteit en combinatiemogelijkheden.	it 4a Note per il montaggio Quando si montano due differenti accessori fare attenzione ad utilizzare la corretta posizione A o B Rispettare la compatibilità e le combinazioni possibili.
fi 4a Huomioitavaa asennuksessa Mikäli kahta eri lisälaitetta kytketään tarkista oikea asennuskohta joko A tai B Huomioi yhteensopivuus sekä eri vaihtoehdot	es 4a Notas de montaje Cuando se monten 2 accesorios diferentes verificar una correcta fijación en los espacios A o B Observe compatibility and choice of combinations.	da 4a Bemærkninger til montering Ved montering af to forskellige slags tilbehør skal man sørge for korrekt indsætning i placering A eller B. Tag hensyn til kompatibilitet og kombinationsmuligheder.
pl 4a Uwagi dotyczące montażu W przypadku montażu dwóch różnych akcesoriów, należy zwrócić uwagę na właściwe gniazdo A lub B. Należy przestrzegać kompatybilności i wyboru kombinacji.	cz 4a Poznámky k montáži Při montáži dvou rozdílných příslušenství dbejte na jejich správné zasunutí do prostoru A nebo B Dodržujte kompatibilitu a volbu kombinací.	hu 4a Szerelési utasítás Két különböző tartozék alkatrész alkalmazása esetén a megfelelő helyre (A vagy B) szerelje azokat. Ügyeljen a kompatibilitásra és a megengedett kombinációkra.
el 4a Οδηγίες εγκατάστασης Προσοχή στο σωστό διάστημα σύνδεσης Α ή Β όταν τοποθετείτε δύο διαφορετικά εξαρτήματα Ελέγξτε τη συμβατότητα και την επιλογή συνδυασμών.	ru 4a Замечания по монтажу При установке двух разных аксессуаров учитывайте расстояние до А или В Учитывайте совместимость и возможные варианты.	zh 4a 安装说明 当安装两个不同的附件时，请选择正确的插入孔 A 或 B 请遵守设备组合中的配套使用规定。

