

## Elektrotermické pohony

STA., STP..



### Pro radiátorové ventily, malé ventily, zónové ventily a PICV

- ST..121..., STA126..., ST..162...: Provozní napětí AC/DC 24 V
- ST..161...: Provozní napětí AC 24 V
- ST..321.. ST..326...: Provozní napětí AC 230 V
- Přestavná síla 125 N, 6,5 mm (ST..65..)
- Přestavná síla 100 N, 4 mm (ST..40..)
- Připojovací kabely 1m, 2 m, 5 m, 10 m / bezhalogenový: 1 m, 5 m, 10 m
- Přímá montáž na ventil se závitem M30x1,5 mm
- Krytí skříňe IP54
- Indikátor pozice pohonu čitelný v úhlu 360°
- Tepelně roztázný prvek
- Funkce přednastavení pro snadnou montáž normálně zavřených (NC) pohonů
- Odolná konstrukce, tichý provoz, bezúdržbové
- Stupeň znečištění 2
- ST..121..., ST..161..., ST..162..., AC/DC 24 V třída ochrany III, kategorie přepětí I (1500 V)
- ST..321..., ST..326.. AC 230 V, třída ochrany II, kategorie přepětí II (2500 V)

## Použití

- Pro použití v interiéru.
- Pro ventily Siemens:
  - Radiátorové ventily: VDN.., VEN.., VUN..
  - Malé ventily: VD1..CLC.., VVP47.., VXP47.., VMP47..
  - Zónové ventily: VVI46.., VXI46..
  - PICV: VQP46.., VQI46.., VPP46..: DN 10, 15, 20, 25, 32, VPI46..: DN 15, 20, 25, 32
  - PICV pro otopná tělesa: VPD..-135, VPE..-135, VPU..-135
- Pro ventily třetích stran
  - Montáž s odpovídajícím adaptérem, viz. strana 99  
Comap, Danfoss, Giacomini, MMA Markaryd, Vaillant, Beulco, Strawa
  - Přímá montáž s použitím adaptéru ASA80 (součást dodávky)  
Honeywell/MNG, Heimeier, Herz

## Konstrukce

### Funkce pohonu

Elektrotermické pohony STA.. a STP.. se vyznačují tichým provozem a jsou bezúdržbové.

Po připojení řídicího signálu k pohonu vzroste teplota topného tělíska a způsobí roztažení tuhé náplně. Pohyb se přenáší přímo na instalovaný ventil.

Ventil se začne otevírat po zahřátí trvajícím asi 1,5 min, pokud byl zapnut v chladném stavu (pokojeová teplota). Maximálního zdvihu dosáhne po dalších zhruba 3 min (AC 230 V) nebo 2 min (AC/DC 24 V).

Roztažná náplň se po odpojení od elektrické energie ochladí a pružina pohonu uzavře ventil (NC verze).

	NC (normálně zavřený)	NO (normálně otevřený)
Pohon	STA..	STP..
Bez napětí	<ul style="list-style-type: none"><li>• Vřeteno ventilu je plně vysunuto</li><li>• Ventil (NO) je uzavřený.</li></ul>	<ul style="list-style-type: none"><li>• Vřeteno ventilu je zasunuté.</li><li>• Vratná pružina ventilu (NC) uzavře ventil.</li></ul>
Činnost při startu	<ul style="list-style-type: none"><li>• Vřeteno ventilu se zasouvá</li><li>• Vratná pružina ventilu (NO) otevře ventil.</li></ul>	<ul style="list-style-type: none"><li>• Vřeteno ventilu je plně vysunuto</li><li>• Ventil (NC) se otevře.</li></ul>
Ventil	Příklad: <ul style="list-style-type: none"><li>• Radiátorové ventily (V..N..)</li><li>• Malé ventily (VD1..CLC)</li><li>• Zónové ventily (V..I46..)</li><li>• PICV pro otopná tělesa: VPD..-135, VPE..-135, VPU..-135</li><li>• VQ..46.., VP..46..: DN 10, 15, 20, 25, 32</li></ul>	Typický příklad: <ul style="list-style-type: none"><li>• Malé ventily (V..P47..)</li></ul>
Ventil bez pohonu	<ul style="list-style-type: none"><li>• Bez pohonu je ventil otevřený.</li><li>• Vřeteno ventilu je plně vysunuto</li></ul>	<ul style="list-style-type: none"><li>• Bez pohonu je ventil zavřený.</li><li>• Vřeteno ventilu je plně vysunuto</li></ul>

### Funkce přednastavení

NC pohon má funkci přednastavení, která je aktivní při dodání z výroby. Funkce umožňuje nasadit pohon na ventil bez nutnosti vyvinout sílu a umožňuje propláchnutí systému před uvedením do provozu. Funkce se automaticky uvolní po připojení energie (více jak 6 min.) při uvádění do provozu.

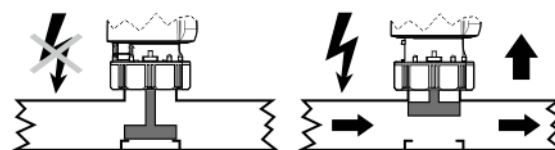
## Definice NC/NO

### NC verze jsou bez napětí uzavřené:

Ventil s namontovaným pohonem je v klidu zavřený. Po připojení napětí se vřeteno zasune a ventil se otevře.

Poloha ventilu s pohonem bez napětí:  
Zavřeno.

**NC** STA..

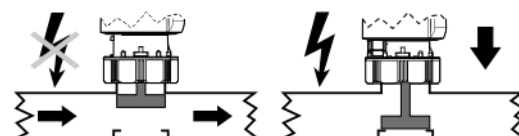


### NO verze jsou bez napětí otevřené:

Ventil s namontovaným pohonem je v klidu otevřený. Po připojení napětí se vřeteno vysune a ventil se uzavře.

Poloha ventilu s pohonem bez napětí:  
Otevřeno.

**NO** STP..



Uzavřený ventil bez napětí je požadován ve většině aplikacích, kde se používají termické pohony.

Pohony s obráceným chodem se použijí tam, kde je požadována opačná funkce: otevřený ventil bez napětí.

⇒ NO aplikace: STA.. + NC ventil / STP.. + NO ventil

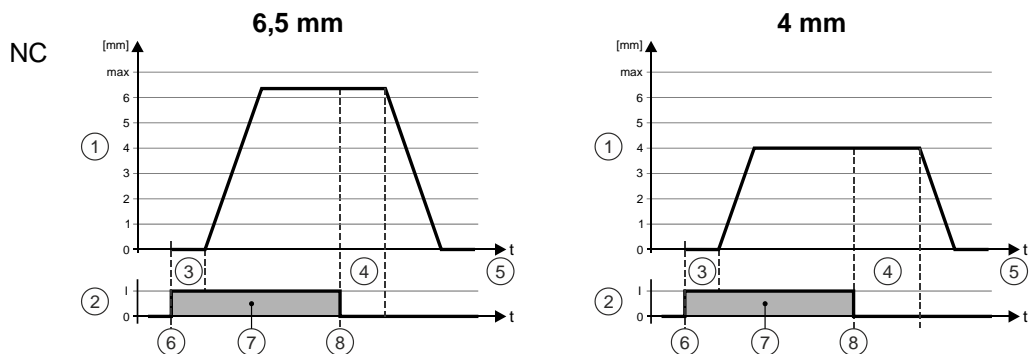
<i>Poloha ventilu s pohonem bez napětí</i>			
Ventil	Typ	STA..	STP..
Radiátorové ventily	VDN.., VEN.., VUN..	Uzavřeno	Otevřeno <sup>1), 2)</sup>
Malé ventily	VD1..CLC..	Uzavřeno	Otevřeno <sup>1), 2)</sup>
	VVP47.., VPI47.., VMP47..	A ↔ AB otevřeno 1), 2)	A ↔ AB zavřeno
Zónové ventily	VVI46.., VXI46..	AB ↔ A zavřeno	AB ↔ A otevřeno <sup>1), 2)</sup>
PICV	VPD..-135, VPE..-135, VPU..-135 VPP46.10.. VPP46.., VPI46..: DN 15, 20, 25, 32 VQP46.., VQI46..	Uzavřeno	Otevřeno <sup>1), 2)</sup>

<sup>1)</sup> Regulátor musí podporovat kombinaci NO ventil-pohon.

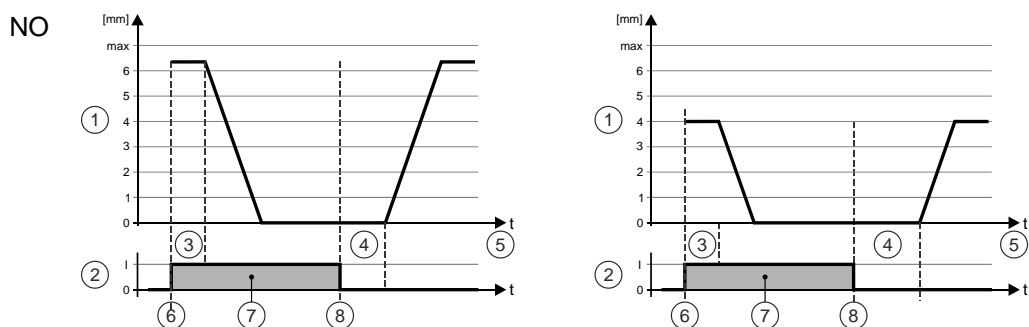
<sup>2)</sup> Kombinace se nedoporučuje, protože spotřebovává energii při nulovém požadavku na topení.

## Doba přestavení, otevírání / zavírání

2 bodový



- Po sepnutí napětí a po uplynutí doby přehřívání, se ventil plynule otevírá pohybem vřetena.
- Po odpojení napětí a po uplynutí doby přidržení, se ventil plynule zavírá silou zpětné pružiny.
- Zavírací síla zpětné pružiny odpovídá zavírací síle ventilů a drží ventil uzavřený bez napětí.

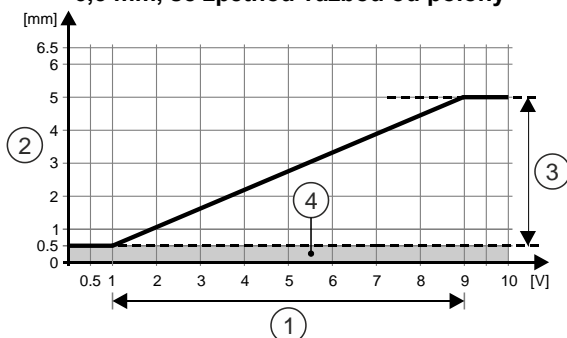


- Po sepnutí napětí a po uplynutí doby přehřívání, se ventil plynule zavírá pohybem vřetena.
- Po odpojení napětí a po uplynutí doby přidržení, se ventil plynule otevírá silou zpětné pružiny.

1	Zdvih	4	Doba přidržení (cca. 3 min.)
	Napětí	5	Doba
2	I Zapnuto	6	Zapnutí
	0 Vypnuto	7	Napětí odpojeno
3	Přehřev (cca. 2 min.)	8	Vypnutí

## Proporcionální řízení

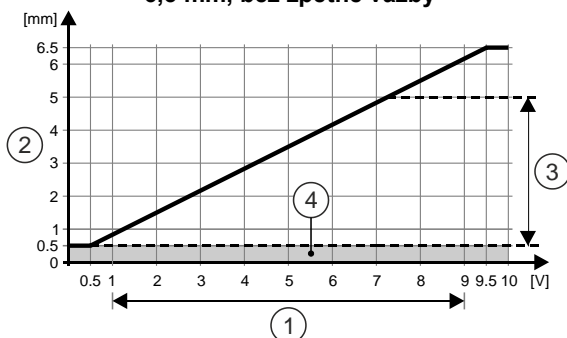
### 6,5 mm, se zpětnou vazbou od polohy



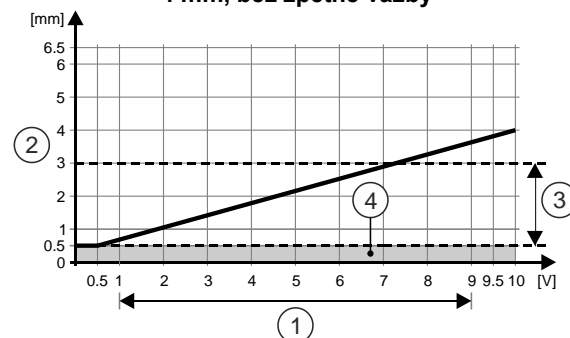
#### Napětí

< 0,5 V	Nečinný nebo bez kontaktu
1 – 9 V	Napětí proporcionální vůči zdvihu ventilu
1 V	Odpovídá uzavřenému ventilu (NC studený, NO ohřátý)
9 V	Odpovídá otevřenému ventilu (NC studený, NO ohřátý)
> 9,5 V	Vnitřní porucha
5 V	Přibližně 5 V je při uvedení do provozu.

### 6,5 mm, bez zpětné vazby



### 4 mm, bez zpětné vazby



1	Aktivní rozsah řídicího signálu	3	Zdvih ventilu
2	Zdvih pohonu (mm)1)	4	Přesah zdvihu2)

1) Hrana adaptéru je na úrovni 0 mm.

2) Přesah zdvihu (~ 0,5 mm) zaručuje bezpečné uzavření pohonu ventilu po celou dobu životnosti elektrotermického pohonu. V důsledku toho indikátor polohy mírně přesahuje.



Některé prostorové termostaty řídí termické pohony pomocí PDM/TPI signálu. To prodlužuje reakční čas. Teplota okolí pohonu musí být < 40°C pro optimální regulaci.

## Detekce zdvihu ventilu

STA161.40L10	STA161.65L10	STA162.65L10
STP161.40L10	STP161.65L10	STP162.65L10

Pohon rozpozná zdvih ventilu a automaticky podle toho upraví aktivní rozsah řídicího signálu.

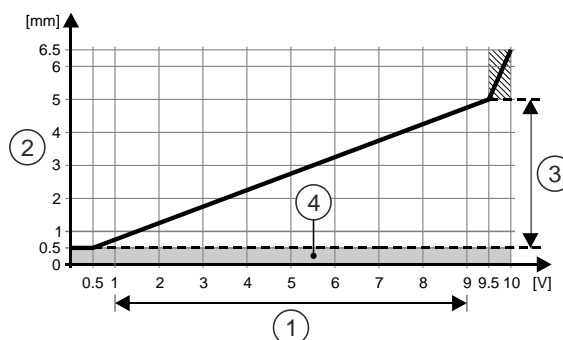
To umožňuje přesnější ovládání ventilu a zamezuje běhu na prázdno. Pro regulaci průtoku se využije celý rozsah signálu z regulátoru.

Verze NC (normálně zavřený):

Z továrny je pohon bez napětí otevřený díky přednastavení. Při uvedení do provozu se připojením napětí přednastavení automaticky uvolní a provede se detekce zdvihu. Celý proces trvá 25 minut. Přednastavení se uvolní po 6 minutách a detekce zdvihu proběhne během dalších 19 minut. Poté je pohon plně schopný provozu.

Verze NO (normálně otevřený):

Při uvedení do provozu se připojením napětí provede detekce zdvihu. Celý proces trvá 19 minut. Poté je pohon plně schopný provozu.

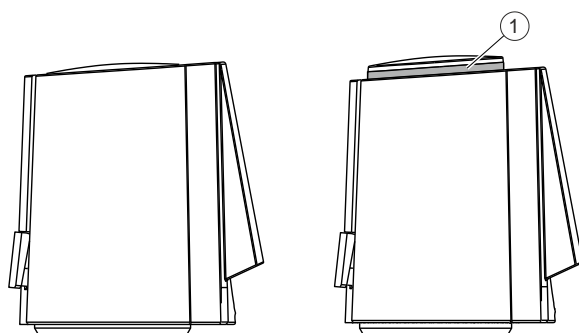


1	Aktivní rozsah řídicího signálu	3	Zdvih ventilu
2	Zdvih pohonu (mm) <sup>1)</sup>	4	Přesah zdvihu <sup>2)</sup>

<sup>1)</sup> Hrana adaptéru je na úrovni 0 mm.

<sup>2)</sup> Přesah zdvihu (~ 0,5 mm) zaručuje bezpečné uzavření pohonu ventilu po celou dobu životnosti elektrotermického pohonu. V důsledku toho indikátor polohy mírně přesahuje.

## Zobrazení polohy



Pohyb a poloha pohonu je zobrazena indikátorem zdvihu (1).

Indikátor zdvihu signalizuje:

- Vřeteno ventilu je plně vysunuto
- NC ventil je uzavřen.
- NO ventil je otevřen.

## Přehled typů

Typ	Sklad. číslo	Zdvih	Poloha bez napětí 1)	Řídicí signál	Provozní napětí	Koncový spínač	Polohová zpětná vazba	Přípojovací kabel		
STA121.65L10	S55174-A201	6,5 mm	NC	2 bodový	AC/DC 24 V	-	-	1 m		
STP121.65L10	S55174-A203		NO							
STA321.65L10	S55174-A200		NC		AC 230 V					
STP321.65L10	S55174-A202		NO							
STA121.65L20	S55174-A205		NC		AC/DC 24 V			2 m		
STP121.65L20	S55174-A207		NO							
STA321.65L20	S55174-A204		NC		AC 230 V					
STP321.65L20	S55174-A206		NO							
STA121.65H20 <sup>2)</sup>	S55174-A208		NC		AC/DC 24 V				2 m bezhalogenový	
STA321.65H20 <sup>2)</sup>	S55174-A209									AC 230 V
STA121.65/00	S55174-A211				AC/DC 24 V					
STP121.65/00	S55174-A213									NO
STA321.65/00	S55174-A210				NC					
STP321.65/00	S55174-A212				NO					
STA161.65L10	S55174-A214				NC			DC 0..10V	Ano	
STP161.65L10	S55174-A215				NO					
STA162.65L10	S55174-A216	NC								
STP162.65L10	S55174-A217	NO								
STA121.40L10	S55174-A219	4,0 mm	NC	2 bodový	AC/DC 24 V	-	1 m			
STP121.40L10	S55174-A221		NO							
STA321.40L10	S55174-A218		NC		AC 230 V					
STP321.40L10	S55174-A220		NO							
STA126.40L10	S55174-A225		NC	AC/DC 24 V	Ano					
STA326.40L10	S55174-A224							AC 230 V		
STA161.40L10	S55174-A222			DC 0..10V	AC 24 V				-	Ano
STP161.40L10	S55174-A223		NO							

- 1) NC = normálně zavřený = (ventil) bez napětí uzavřený  
NO = normálně otevřený = (ventil) bez napětí otevřený

- 2) bezhalogenový dle VDE 0207-24

## Přehled kabelů

Typ	Sklad. číslo	Popis	Délka kabelu	Pohony
ASY21L10	S55845-Z278	PVC kabel	1 m	STA121.65/00, STA321.65/00, STP121.65/00, STP321.65/00,
ASY21L20	S55845-Z279	PVC kabel	2 m	
ASY21L50	S55845-Z280	PVC kabel	5 m	
ASY21L100	S55845-Z281	PVC kabel	10 m	
ASY21L10H	S55845-Z282	bezhalogenový kabel	1 m	
ASY21L50H	S55845-Z283	bezhalogenový kabel	5 m	
ASY21L100H	S55845-Z284	bezhalogenový kabel	10 m	
ASY61L10	S55845-Z285	PVC kabel, bez polohové zpětné vazby	1 m	STA161.65L10 STA162.65L10 STP161.65L10 STP162.65L10
ASY61L20	S55845-Z286	PVC kabel, bez polohové zpětné vazby	2 m	
ASY61L50	S55845-Z287	PVC kabel, bez polohové zpětné vazby	5 m	
ASY61L100	S55845-Z288	PVC kabel, bez polohové zpětné vazby	10 m	
ASY61L10H	S55845-Z289	bezhalogenový kabel, bez polohové zpětné vazby	1 m	
ASY61L50H	S55845-Z290	bezhalogenový kabel, bez polohové zpětné vazby	5 m	
ASY61L100H	S55845-Z291	bezhalogenový kabel, bez polohové zpětné vazby	10 m	
ASY62L10	S55845-Z292	PVC kabel, s polohovou zpětnou vazbou	1 m	
ASY62L20	S55845-Z293	PVC kabel, s polohovou zpětnou vazbou	2 m	
ASY62L50	S55845-Z294	PVC kabel, s polohovou zpětnou vazbou	5 m	
ASY62L100	S55845-Z295	PVC kabel, s polohovou zpětnou vazbou	10 m	
ASY62L10H	S55845-Z296	bezhalogenový kabel, s polohovou zpětnou vazbou	1 m	
ASY62L50H	S55845-Z297	bezhalogenový kabel, s polohovou zpětnou vazbou	5 m	
ASY62L100H	S55845-Z298	bezhalogenový kabel, s polohovou zpětnou vazbou	10 m	



**Adaptér pro ventily třetích stran.**

Typ	Objednací číslo	Pro ventily
ASA04H	S55845-Z304	Beulco podlahové vytápění
ASA10	S55845-Z305	Strawa podlahové vytápění
ASA26	S55845-Z299	Giacomini
ASA59	S55845-Z300	Danfoss RAV/L
ASA72	S55845-Z301	Danfoss RAV
ASA78	S55845-Z302	Danfoss RA
ASA80	S55845-Z303	M30×1,5
AV52 <sup>1)</sup>	BPZ:AV52	COMAP
AV59 <sup>1)</sup>	BPZ:AV59	Vaillant
AV61 <sup>1)</sup>	BPZ:AV61	MMA Markaryd

<sup>1)</sup> společně s adaptérem ASA80, který je v dodávce pohonu

**Rozsah dodávky**

Pohony, ventily a příslušenství se dodávají zvlášť.  
Adaptér ASA80 je dodáván společně s pohonem.

**Objednávka (příklad)**

pro ventily Siemens a ventily třetích stran, které umožňují přímou montáž

Typ	Sklad. číslo	Popis	Počet kusů
STA321.65L10	S55174-A200	Elektrotermické pohony	1

s adaptérem pro ventily třetích stran, viz. Příslušenství, strana 99

Typ	Sklad. číslo	Popis	Počet kusů
STP161.65L10	S55174-A215	Elektrotermické pohony	1
ASA78	S55845-Z302	Adaptér pro ventily Danfoss RA	1

s kabelem, viz. Přehled kabelů, strana 88

Typ	Sklad. číslo	Popis	Počet kusů
STA321.65/00	S55174-A210	Elektrotermické pohony	1
ASY21L100H	S55845-Z284	bezhalogenový kabel 10 m	1

s kabelem a adaptérem pro ventily třetích stran, viz. Příslušenství, strana 99

Typ	Sklad. číslo	Popis	Počet kusů
STA121.65/00	S55174-A211	Elektrotermické pohony	1
ASA26	S55845-Z299	Giacomini	1
ASY21L50	S55845-Z-280	PVC kabel 5m	1

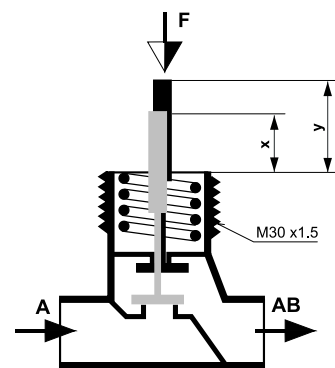
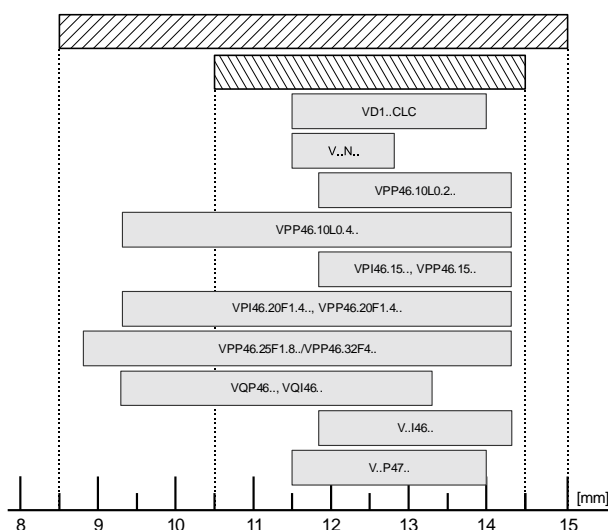
**Siemens ventily**

Ventil	Ventil	Pohon	$k_{vs}$ [m <sup>3</sup> /h]	$\dot{V}$ [l/h]	Tlaková třída PN	Katalogový list
VDN.., VEN.., VUN..	Radiátorové ventily	STA..40..	0,09...1,41	-	PN 10	N2105, N2106
VPD..-135, VPE..-135, VPU..-135	Tlakově nezávislé regulační ventily (PICV)	STA..40..	-	20...135		A6V13089932
VD1..CLC..	Malé ventily	STA..40..	0,25...2,6	-		N2103
VVI46.., VXI46..	Zónové ventily	STA..65..	2...5	-	PN16	N4842
VVP47.., VXP47.., VMP47..	Malé ventily	STP..65..	0,25...4	-		N4847
VPP46.., VPI46..: DN 10, 15, 20, 25, 32	PICV	STA..65.., STP..65..	-	30...3400	PN25	N4855
VQP46.., VQI46..	PICV	STA..65..	-	30...1800		A6V11877580

$k_{vs}$  Jmenovitý průtok vody (5...30 °C) plně otevřeným ventilem (H100) při tlakové ztrátě 100 kPa (1 bar)

$\dot{V}$  Objemový průtok při zdvihu 0,5 mm

**Rozsah zdvihu ventilů Siemens**



x	Zcela uzavřeno
y	Zcela otevřeno



Termický pohon se zdvihem 6,5 mm s adaptérem ASA80



Termický pohon se zdvihem 4 mm s adaptérem ASA80

**Ventily třetích stran**

- Beulco
- Giacomini
- Herz
- Vaillant
- COMAP
- Honeywell/MNG
- MMA Markaryd
- Watts (Cazzaniga)
- Danfoss
- Heimeier
- Strawa

Název	Obsah	Č. dokumentu
Elektrotermické pohony STA..., STP..	Katalogový list: popis produktu	A6V14028280
Elektrotermické pohony STA..., STP...,	Doplňující montážní návod	A5W00365796 (A6V14047515)
Elektrotermické pohony	Montážní návod	
ST..161.40L10		A5W00438734A (A6V14084612)
ST..321.40L10		A5W00438744A (A6V14084638)
ST..121.40L10		A5W00438748A (A6V14084639)
ST..162.65L10		A5W00438750A (A6V14084666)
ST..161.65L10		A5W00438753A (A6V14084669)
ST..121.65..		A5W00442573A (A6V14084671)
ST..321.65..		A5W00442575A (A6V14084672)
ST..321.65/00		A5W00442578A (A6V14084673)
ST..121.65/00		A5W00442580A (A6V14084674)
ST..126.40L10		A5W00442582A (A6V14084676)
ST..326.40L10		A5W00442584A (A6V14084677)
Ventily		
Přehled sortimentu	Katalogový list: popis produktu	N2100
Radiátorové ventily VDN1..., VEN1..		N2105
ST..121..., VDN2..., VEN2..., VUN2..		N2106
Tlakově nezávislé regulační ventily (PICV) VPD...-135, VPE...-135, VPU...-135		A6V13089932
Malé ventily (VD1..CLC.)		N2103
2cestné a 3cestné zónové ventily PN16 VVI46..., VXI46..		N4842
2cestné a 3cestné zónové ventily PN16 VVP47..., VXP47..		N4847
PICV PN25 VPP46..., VPI46..		N4855
2bodové PICV PN25 VQP46..., VQI46..		A6V11877580

**⚠VAROVÁNÍ****Místní bezpečnostní předpisy**

Nedodržení místních bezpečnostních předpisů může mít za následek poranění osob nebo poškození majetku.

- Dodržujte místní předpisy a bezpečnostní směrnice.

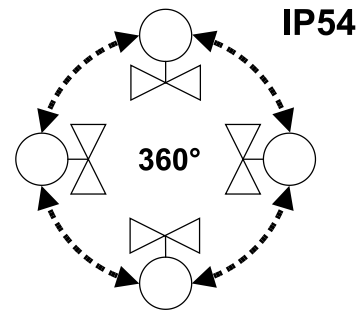
**⚠VAROVÁNÍ****Nebezpečí úrazu elektrickým proudem**

- Nepoužívejte zařízení s vadným kabelem.
- Před montáží nebo demontáží odpojte napájecí napětí.
- Neuchycujte kabely k teplému potrubí.
- Zařízení musí být chráněno externí pojistkou.
- Verze na 24V napájejte z transformátorů nebo zdrojů, které splňují požadavky pro bezpečné malé napětí dle IEC 60730-1 a dle IEC 61558-2-6 nebo IEC 61558-2-16.

Montážní návod je přiložen (viz. strana 11)

### Montážní polohy

Pohony lze montovat ve všech polohách.  
IP54 zaručeno.



### Montáž na ventil



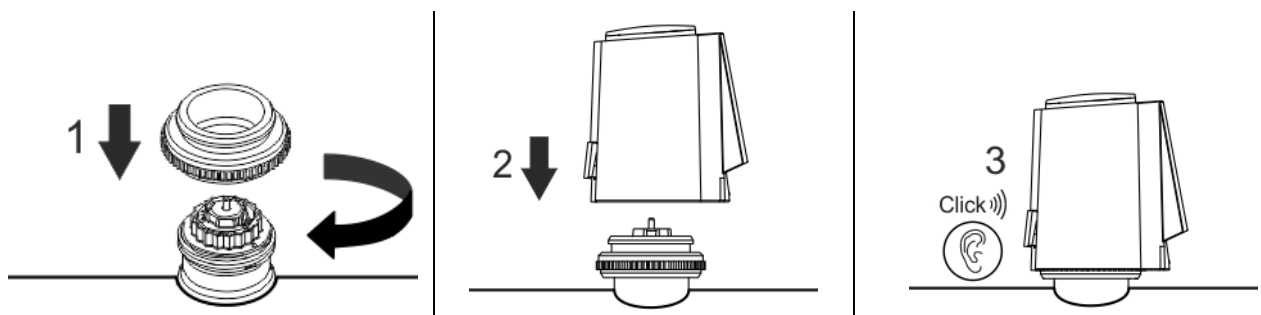
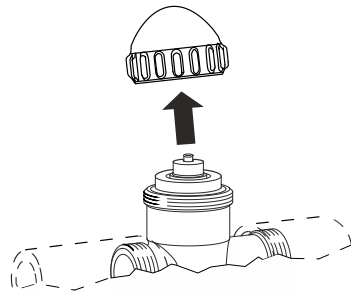
Před montáží odpojte napájecí napětí.

Nepoužívejte hasáky ani klíče.

⇒ Sejměte krytku ventilu.

1. Našroubujte ventilový adaptér rukou
2. Nasadte pohon svisle na ventilový adaptér
3. Zatlačte svisle rukou na pohon až uslyšíte cvaknutí.

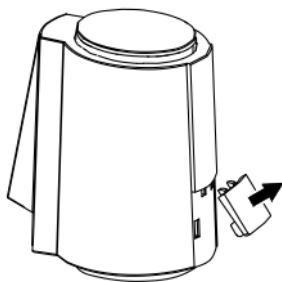
⇒ Po montáži připojte napájení.



### Montáž na ventil třetí strany

Krom adaptérů na ventily třetích stran je v některých případech nutné použít i adaptér ASA80, viz. Příslušenství, strana 9.9  
Adaptér ASA80 je dodáván společně s pohony STA., STP.. Lze jej dodat i samostatně.

## Ochrana proti demontáži



Odstraněním tlačítka zámku, zamezíte demontáži, pohon je zajištěn na místě, např. otopném tělese.

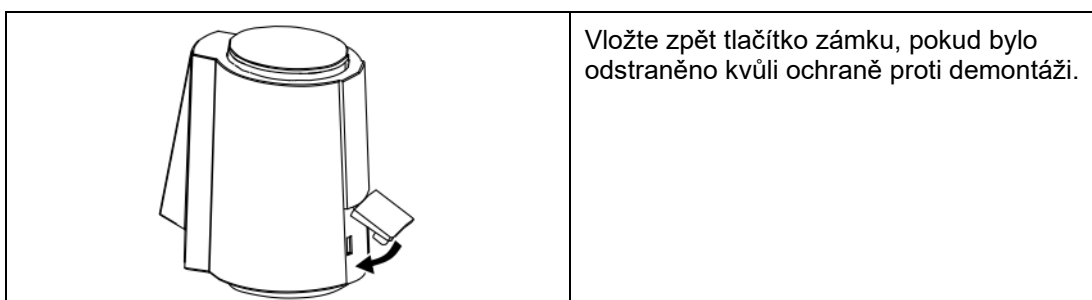
## Demontáž



Odpojte napájecí napětí.



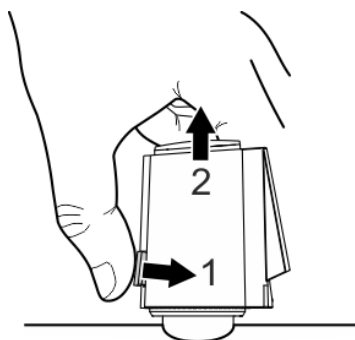
**VAROVÁNÍ!** Tělo ventilu může být horké. Počkejte až zařízení vychladne.



Nepoužívejte hasáky ani klíče.

1. Lehce stiskněte tlačítko zámku  
⇒ Zámek se uvolní.
2. Zvedněte svisle pohon rukou.

Ventilový adaptér můžete ponechat na ventilu, pokud bude opět použit pohon STA/STP.



## Údržba

STA.. a STP.. pohony jsou bezúdržbové.

## Likvidace



Tato značka nebo jiná místní etiketa upozorňuje, že tento výrobek, jeho obal a tam, kde to připadá v úvahu, jakékoliv baterie, nesmí být likvidovány jako domácí odpad.

Odstraňte osobní informace a předejte příslušným institucím pro separaci a recyklaci, v souladu s místními a celostátními nařízeními.

Další podrobnosti jsou uvedeny v informaci Siemens o likvidaci výrobků.

## Záruční servis

Příslušné technické údaje jsou platné pouze při použití s výrobky Siemens v tabulce "Kombinace přístrojů". Při použití produktů jiných výrobců je jakákoli záruka poskytovaná společností Siemens neplatná.

Napájení		
Provozní napětí	ST..121.., STA126.., ST..162..	AC/DC 24 V +20 %...-10 %, 50...60 Hz (AC verze)
	ST..161..	AC 24 V -10 %...+20 %, 50...60 Hz
	ST..321..	AC 230 V +/-10 %, 50...60 Hz
Spotřeba energie	ST..65..	1,2 W
	ST..40..	1,0 W
Spínací proud	ST..21.40.., ST..26..	< 300 mA po max. 2 min.
	ST..16..	< 320 mA po max. 2 min.
	ST..21.65..	< 550 mA po max. 100 ms
Jmenovité rázové napětí	ST..121.., STA126.., ST..161.., ST..162.. (verze na 24 V)	1000 V
	ST..321.. (verze na 230 V)	2500 V
Koncový spínač	ST..126.40L10	3 A odporově
		1 A indukčně
	ST..326.40L10	5 A odporově
		1 A indukčně
Připojovací kabel	Délka	viz. "Přehled kabelů" na straně 88
	Průřez	2 x 0,75 mm <sup>2</sup>

Provozní údaje			
Doba přestavení	ST..161.40..	AC 24V	30 s/mm
	ST..121.40..	AC/DC 24V	cca. 3,5 min.
	ST..321.40..	AC 230V	
	STA326.40..		
	STA126.40..	AC/DC 24 V	
	ST..162.65..	AC 24 V	30 s/mm
	ST..161.65..		
	STA121.65..		cca. 4,5 min.
	STA321.65..	AC 230 V	
Přestavná síla	ST..65..	125 N	
	ST..40..	100 N	
Jmenovitý zdvih	STA..65.., STP..65..	6,5 mm	
	STA..40.., STP..40..	4,0 mm	
Připustná teplota média		1...100 °C <sup>1)</sup>	



Stupeň krytí		
Třída ochrany	ST..121.., STA126.., ST..161.., ST..162.. (AC/DC 24 V)	III dle IEC 60730-1
	ST..321.., ST..326.. (AC 230 V)	II dle IEC 60730-1
Stupeň krytí		IP54 dle EN 60529

Prostředí		
Provoz		IEC 60721-3-3:2019
	Teplota	0...50 °C
	Vlhkost (bez kondenzace)	<85 % r.v.
Přeprava, skladování		IEC 60721-3-1:2019 IEC 60721-3-2:2019
	Teplota	-25...50 °C
	Vlhkost (bez kondenzace)	<85 % r.v.

Směrnice a normy		
Směrnice EU	Směrnice pro nízkonapěťová elektrická zařízení: 2014/35/EU Směrnice EMC 2014/30/EU Směrnice RoHS 2011/65/EU	
Směrnice UK	S.I. 2016 No. 1101 Electrical Equipment (Safety) Regulations 2016, and related amendments S.I. 2016 No. 1091 Electromagnetic Compatibility Regulations 2016, and related amendments S.I. 2012 No. 3032 Restriction of the Use of Certain Hazardous Substances in Electrical and Electronic Equipment Regulations 2012, and related amendments	
Normy	EN 60730-1:2011 EN 60730-2-14:1997 + A1:2001 + A11:2005 + A2:2008 EN IEC 63000:2018	
EU DoC	STA..	8000072738 <sup>2)</sup>
	STP..	A5W00004469 <sup>2)</sup>
UKCA DoC	STA..	A5W00508176A <sup>2)</sup>
	STP..	A5W00508178A <sup>2)</sup>

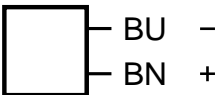
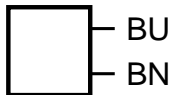
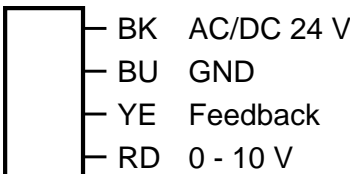
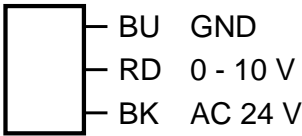
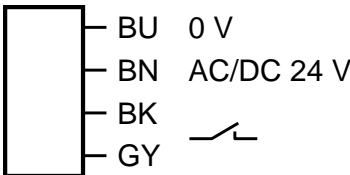
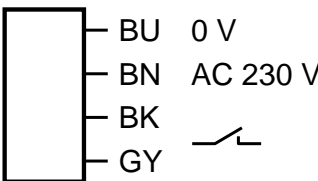
Životní prostředí		
Prohlášení o vlivu výrobku na životní prostředí obsahuje posouzení vlivů výrobku na životním prostředí (směrnice RoHS, materiálové složení, balení, environmentální výhody, likvidace).	ST..40	A5W00580039A <sup>2)</sup>
	ST..65..	A5W00580036A <sup>2)</sup>
	ST..65/00	A5W00580038A <sup>2)</sup>
	ST..26..	A5W00580040A <sup>2)</sup>

Rozměry	
Závit	M30×1,5
Š x v x h	Viz. Rozměry, na straně 19
Hmotnost	

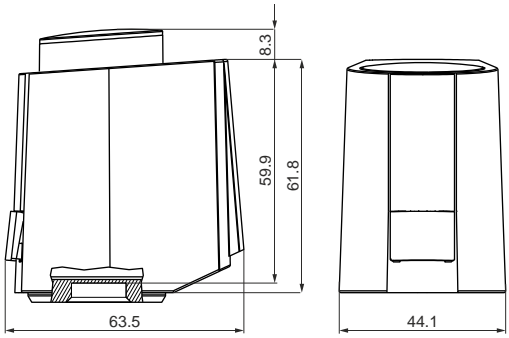
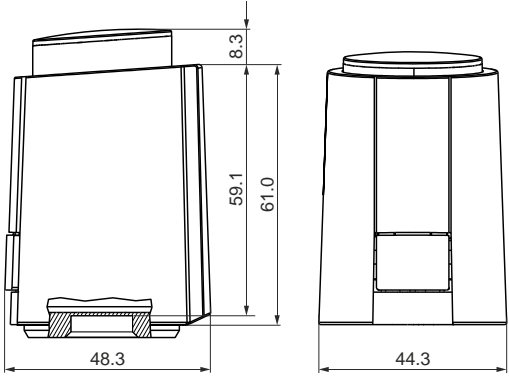
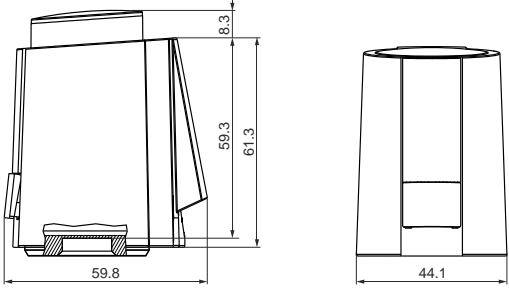
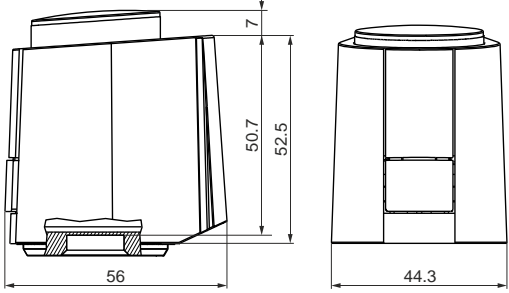
- 1) Vyšší teploty možné v závislosti na adaptéru
- 2) Dokumentaci lze stáhnout na <http://www.sid.siemens.com>


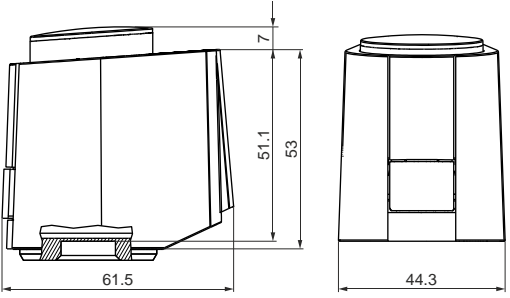
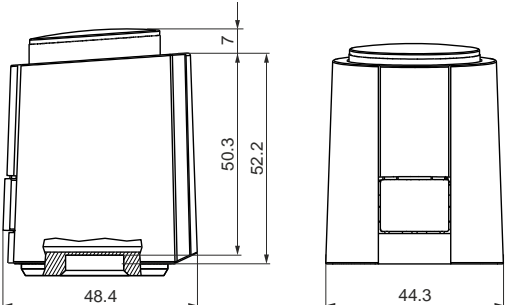
## Schéma zapojení

### Vnitřní zapojení

ST..121.65.. / ST..121.40.. AC/DC 24 V		ST..321.65.. / ST..321.40.. AC 230 V	
			
ST..162.65.. AC/DC 24 V		ST..161.65.. / ST..161.40.. AC 24 V	
			
ST..126.40.. AC/DC 24 V		ST..326.40.. AC 230 V	
			
BN	hnědý	GY	šedý
BK	černý	RD	červená
BU	modrý	YE	žlutý
GND	zemění		

# Rozměry

[mm]	Typ	 [kg]
	ST..161.65..	0,111
	ST..162.65.	
	ST..321.65..	0,110
	ST..121.65..	
	ST..321./00	0,110
	ST..121./00	
	ST..326.40..	0,150
	ST..126.40..	

[mm]	Typ	 [kg]
	ST..161.40L10	0,111
	ST..321.40L10	0,100
ST..121.40L40		

Typ	Sklad. číslo	Platné od revize č.	Typ	Sklad. číslo	Platné od revize č.
STA121.65L10	S55174-A201	..A	STP121.65L10	S55174-A203	..A
STA321.65L10	S55174-A200	..A	STP321.65L10	S55174-A202	..A
STA121.65L20	S55174-A205	..A	STP121.65L20	S55174-A207	..A
STA321.65L20	S55174-A204	..A	STP321.65L20	S55174-A206	..A
STA121.65H20 <sup>2)</sup>	S55174-A208	..A	STP121.65/00	S55174-A213	..A
STA321.65H20 <sup>2)</sup>	S55174-A209	..A	STP321.65/00	S55174-A212	..A
STA121.65/00	S55174-A211	..A	STP161.65L10	S55174-A215	..A
STA321.65/00	S55174-A210	..A	STP162.65L10	S55174-A217	..A
STA161.65L10	S55174-A214	..A	STP121.40L10	S55174-A221	..A
STA162.65L10	S55174-A216	..A	STP321.40L10	S55174-A220	..A
STA121.40L10	S55174-A219	..A	STP161.40L10	S55174-A223	..A
STA321.40L10	S55174-A218	..A			
STA126.40L10	S55174-A225	..A			
STA326.40L10	S55174-A224	..A			
STA161.40L10	S55174-A222	..A			

Vydal:  
Siemens s.r.o.  
Smart Infrastructure  
BP  
Siemensova 1  
Praha 13  
+420 724 219 555  
[www.siemens.cz/HVAC](http://www.siemens.cz/HVAC)

© Siemens Switzerland Ltd, 2023  
Změny vyhrazeny

---

Č. dokumentu A6V14028280\_cz--\_a  
Vydání 2023-06-02